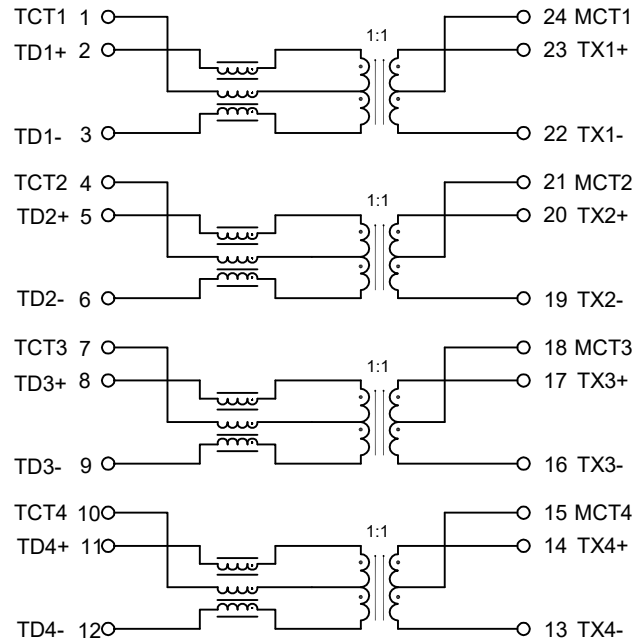


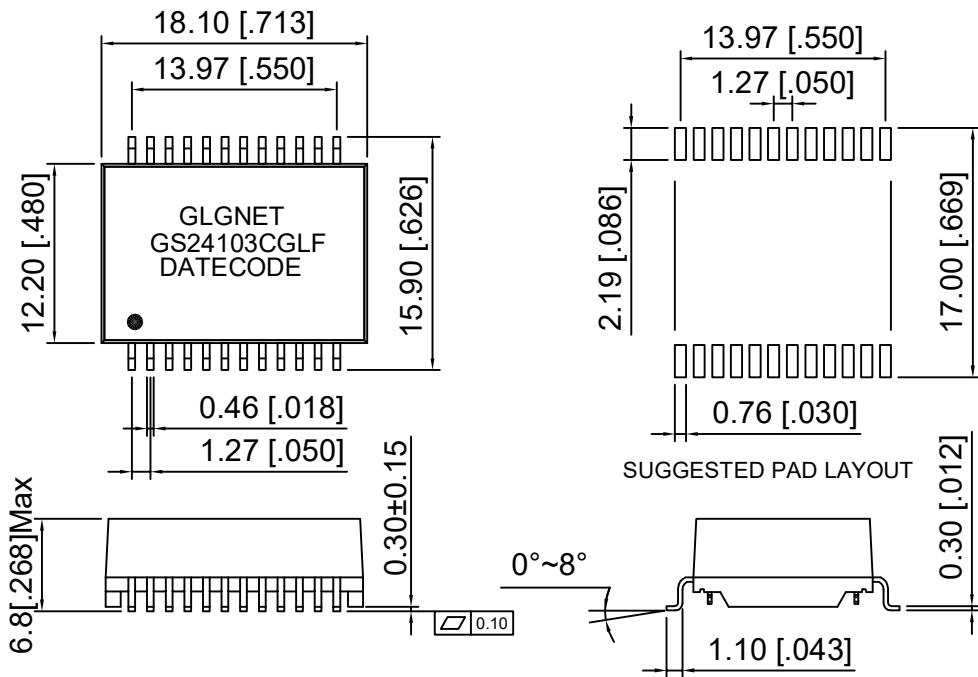
Schematic



NO.	ECN NO.	DESCRIPTION	REV.	DRAW	DATE
1					
2					
3					

PARAMETER	SPECIFICATIONS
OPERATING TEMPERATURE	0°C To +70°C
STORAGE TEMPERATURE	-25°C To +85°C
TURNS RATIO	1:1±5%
OPEN CIRCUIT INDUCTANCE(OCL)	100uH MIN@100KHz/100mV With 0mA DC Bias
INSERTION LOSS(IL)	-1.0dB MAX@1MHz-300MHz; -1.5dB MAX@400MHz; -2.0dB MAX@500MHz;
RETURN LOSS(RL) (Z out=100 OHM)	-18dB MIN@1MHz-100MHz; -12dB MIN@200-300MHz; -11dB MIN@400MHz; -10dB MIN@500MHz;
CROSSTALK (ADJACENT CHANNELS)	-40dB MIN@1-100MHz; -30dB MIN@100-500MHz;
(DCMR)	-30dB MIN@1-250MHz; -22dB MIN@250-500MHz;
HI-POT	1500Vrms
STANDARD	Designed to meet IEEE802.3 Requirement

Mechanical



产品客户图 Customer Drw		GLGNET® 方向电子	
未注公差	0.XX ±0.10	Description 10G BASE-T Ethernet Isolation Transformer 24PIN SMD PROFILE PACKAGE	
TOLERANCE	X.XX ±0.25		
UNLESS OTHERWISE SPECIFIED	XX.XX ±0.25		
	X° ±2°	品名 TITLE GS24103CGLF	
比例 SCALE	1:1	设计 DESIGN	Jockey-luo 2021.10.14
张数 SHEET	1/1	角法 PROJ.	大小 SIZE A4
单位 UNIT	mm	校对 CHECKED	Jockey-luo 2021.10.14
		版本 REV.	A0
		核准 APPROVED	BLUSE.BAI 2021.10.14
		料号 ITEM NO.	
		图号 DWG NO.	