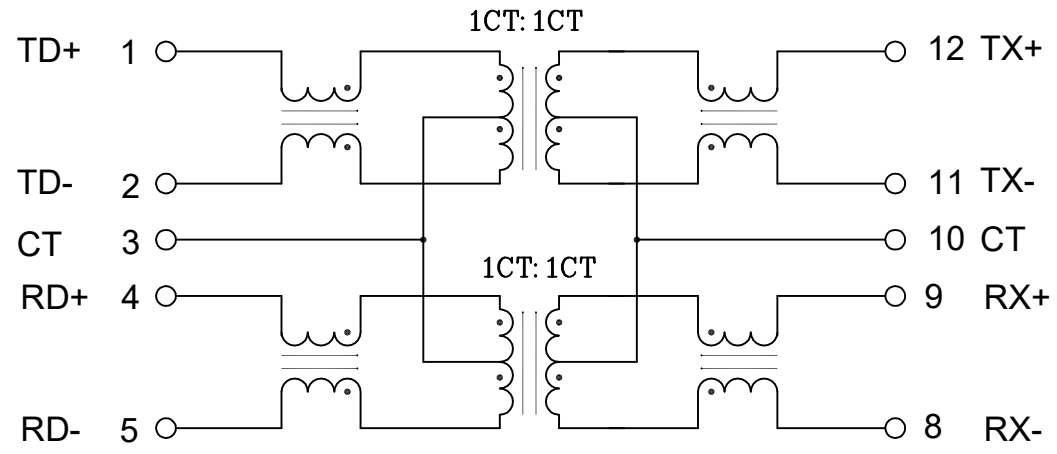


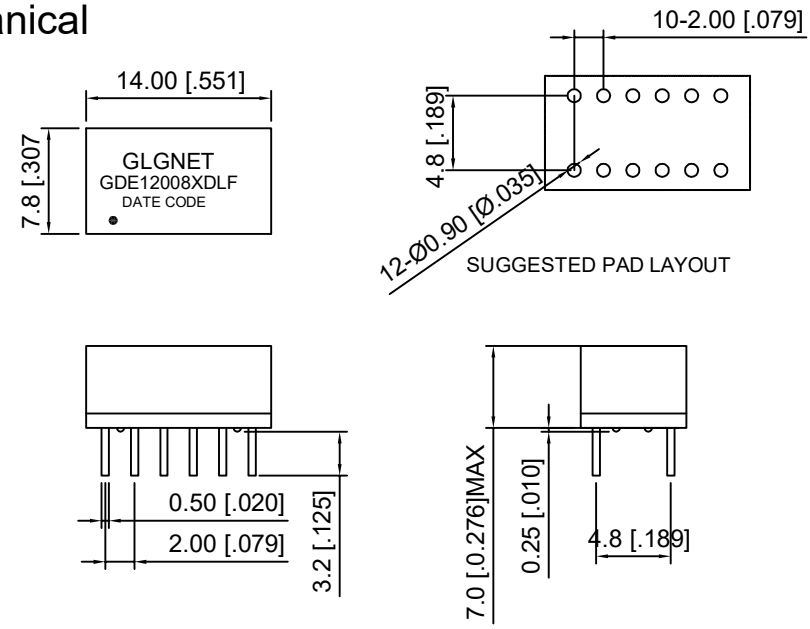
NO.	ECN NO.	DESCRIPTION	REV.	DRAW	DATE
1					
2					
3					

Schematic



PARAMETER	SPECIFICATIONS
OPERATING TEMPERATURE	0°C To +70°C
STORAGE TEMPERATURE	-25°C To +125°C
TURNS RATIO	1:1±5%
OPEN CIRCUIT INDUCTANCE(OCL)	350uH MIN@100KHz/100mV With 8mA DC Bias
INSERTION LOSS(IL)	-1.1dB MAX@1MHZ-100MHZ;
RETURN LOSS(RL) (Z out=100 OHM)	-18dB MIN@1MHZ-30MHZ; -14dB MIN@30-60MHZ; -12dB MIN@60MHZ-80MHZ;
CROSSTALK (CMR)	-35dB MIN@0.3-100MHZ; -30dB MIN@0.3-100MHZ;
HI-POT	1500Vrms
STANDARD	Designed to meet IEEE802.3u Requiement

Mechanical



产品客户图 Customer Drw		GLGNET® 方向电子					
未注公差 TOLERANCE UNLESS OTHERWISE SPECIFIED	0.XX	±0.10	Description 10/100BASE-T Ethernet Isolation Transformer 12PIN DIP PROFILE PACKAGE				
	X.XX	±0.25					
	XX.XX	±0.25					
	X°	±2°					
比例 SCALE	1:1	角法 PROJ.	设计 DESIGN	Jockey-luo	2022.02.28	品名 TITLE	GDE12008XDLF
张数 SHEET	1/1	大小 SIZE	校对 CHECKED	Jockey-luo	2022.02.28	料号 ITEM NO.	
单位 UNIT	mm	版本 REV.	核准 APPROVED	BLUSE.BAI	2022.02.28	图号 DWG NO.	