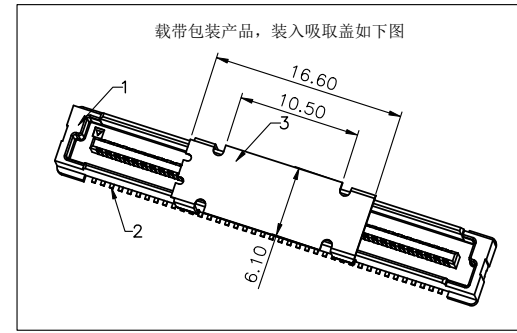
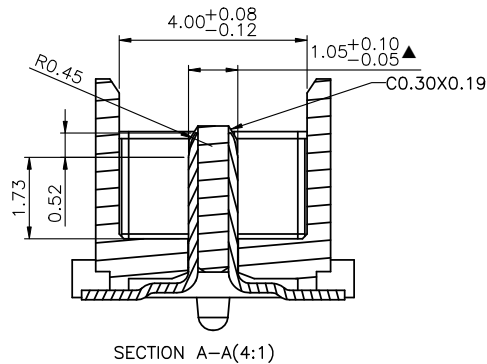
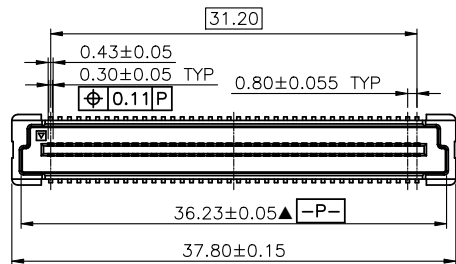
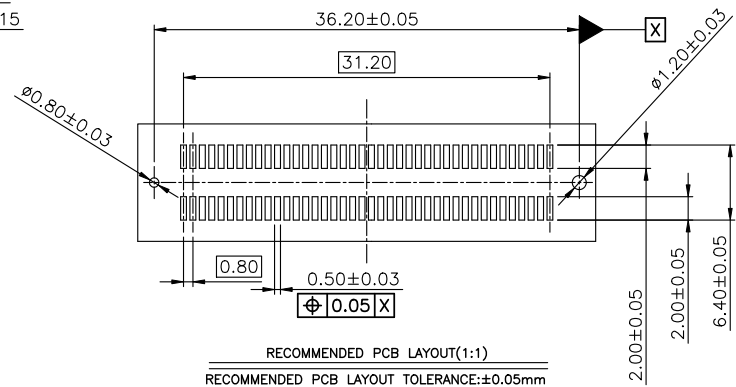
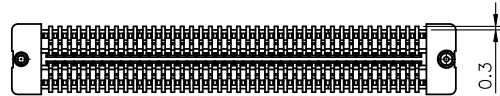
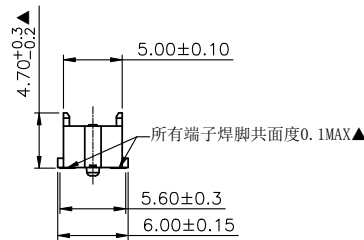
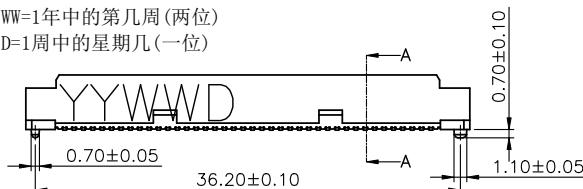


NO.	ECN NO.	DESCRIPTION	REV.	DRAW	DATE
1					
2					
3					



喷字 (是否喷码见客户包规):
DATE CODE:YYWW

YY=年 (两位, 如2020年就取数字20)
WW=1年中的第几周 (两位)
D=1周中的星期几 (一位)



16005-03XXX1
成品识别码
M17: Ni50-100u", Au8u", Brume Sn80-120u"
M19: Ni50-100u", Au15u", Brume Sn80-120u"
M23: Ni50-100u", Au30u", Brume Sn80-120u"
规格流水码

- NOTES:
- HOUSING: LCP UL94V-0, NATURAL.
 - CONTACT: COPPER ALLOY.
 - PICK UP: STAINLESS STEEL.
 - THE HOUSING WITH WITHSTAND EXPOSURE UP TO 260° PEAK TEMPERATURE FOR 30 SECONDS IN A CONVECTION, INFRA-RED OR VAPOR REFLOW OVEN.
 - ▲ DENOTES CRITICAL DIMENSION.

未注公差 TOLERANCE	.X	±0.20
UNLESS OTHERWISE SPECIFIED	.XX	±0.15
	.XXX	±0.08
	X°	±3°

GLGNET® 深圳市方向电子股份有限公司
SHEN ZHEN GLGNET ELECTRONICS CO., LTD.

比例 SCALE	1:1	角法 PROJ.	第一角法	设计 DESIGN		品名 TITLE	BTB M-SV-1-2x40-P080-H47-03
张数 SHEET	1/1	大小 SIZE	A4	校对 CHECKED		料号 ITEM NO.	16005-03XXX1
单位 UNIT	mm	版本 REV.	B0	核准 APPROVED		图号 DWG NO.	GLG-WS-543 GLG-120006