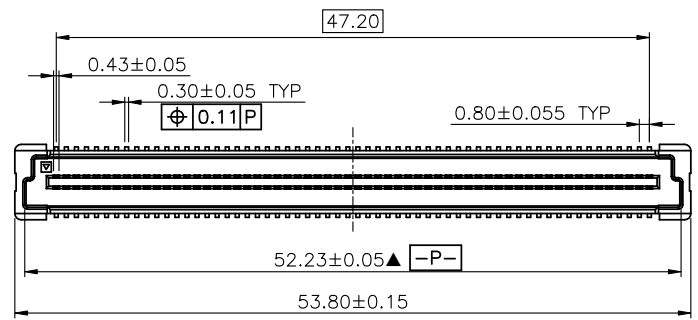
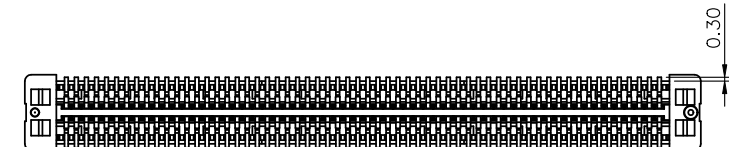
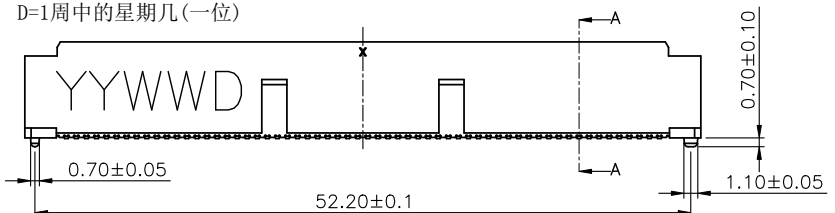


NO.	ECN NO.	DESCRIPTION	REV.	DRAW	DATE
1					
2					
3					



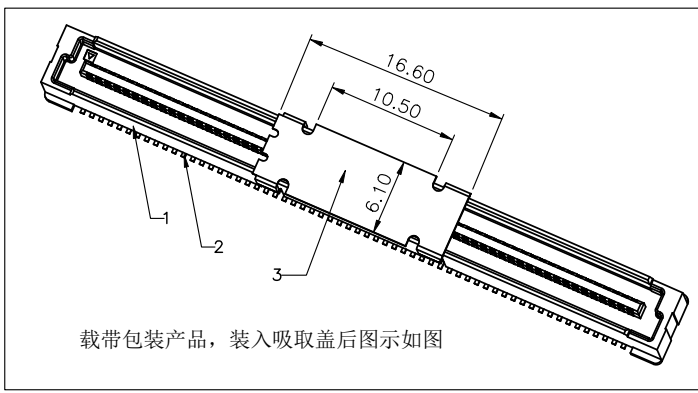
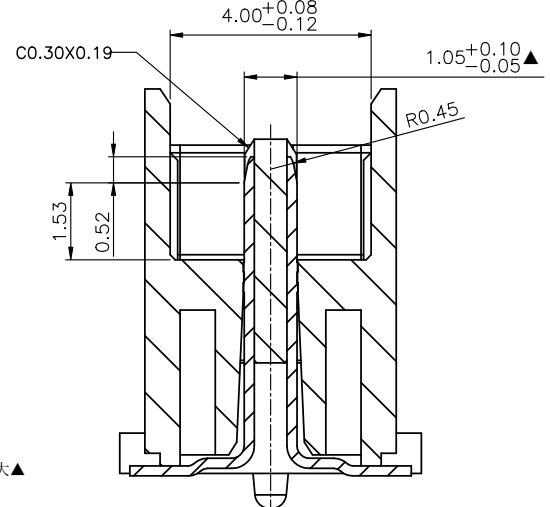
喷字(是否喷码见客户包规):
 DATE CODE:YYWW
 YY=年(两位, 如2020年就取数字20)
 WW=1年中的第几周(两位)
 D=1周中的星期几(一位)



16012-00XXX1

成品识别码
 M17:Ni50-100u",Au8u",Sn80-120u"
 M19:Ni50-100u",Au15u",Sn80-120u"
 M23:Ni50-100u",Au30u",Sn80-120u"
 规格流水码

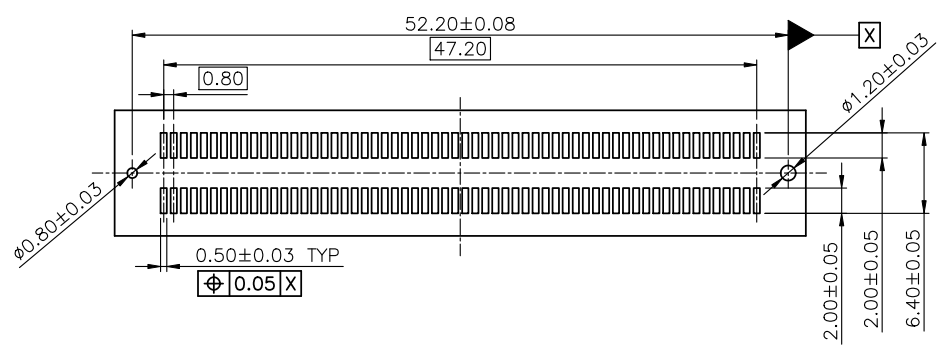
- NOTES:
 1. HOUSING: LCP UL94V-0, NATURAL.
 2. CONTACT: COPPER ALLOY.
 3. PICK UP: STAINLESS STEEL.
 4. THE HOUSING WITH WITHSTAND EXPOSURE UP TO 260° PEAK TEMPERATURE FOR 30 SECONDS IN A CONVECTION, INFRA-RED OR VAPOR REFLOW OVEN.
 5. ▲DENOTES CRITICAL DIMENSION.



产品客户图 Customer Drw		设计		品名	
未注公差 TOLERANCE	.X ±0.20	角法 PROJ.	设计 DESIGN	品名 TITLE	BTB M-SV-1-2x60-P080-H76-00
UNLESS OTHERWISE SPECIFIED	.XX ±0.15	大小 SIZE	校对 CHECKED	料号 ITEM NO.	16012-00XXX1
	.XXX ±0.08	版本 REV.	核准 APPROVED	图号 DWG NO.	GLG-WS-552 GLG-120013
	X° ±3°	单位 UNIT			

GLGNET® 深圳市方向电子股份有限公司
 SHEN ZHEN GLGNET ELECTRONICS CO., LTD.

NO.	ECN NO.	DESCRIPTION	REV.	DRAW	DATE
1					
2					
3					



RECOMMENDED PCB LAYOUT

RECOMMENDED METAL MASK THICKNESS:0.05mm

产品客户图 Customer Drw		GLGNET® 深圳市方向电子股份有限公司 SHEN ZHEN GLGNET ELECTRONICS CO., LTD.		品名 TITLE		BTB M-SV-1-2x60-P080-H76-00	
未注公差 TOLERANCE	.X ±0.20	设计 DESIGN		料号 ITEM NO.	16012-00XXX1		
UNLESS OTHERWISE SPECIFIED	.XX ±0.15	角法 PROJ.	☉	图号 DWG NO.	GLG-WS-552 GLG-120013		
	.XXX ±0.08	大小 SIZE	A4	核准 APPROVED			
	X° ±3°	版本 REV.	A4				
比例 SCALE	1:1	单位 UNIT	mm				
张数 SHEET	2/2						