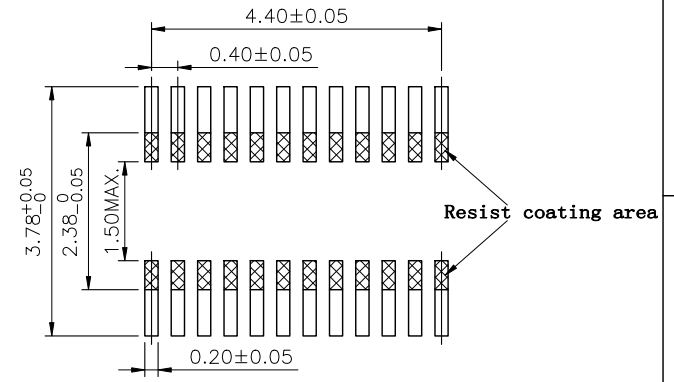
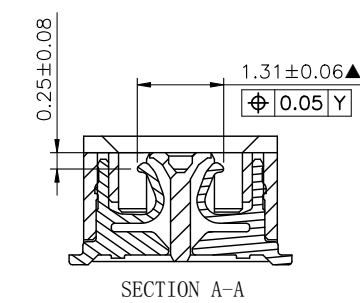
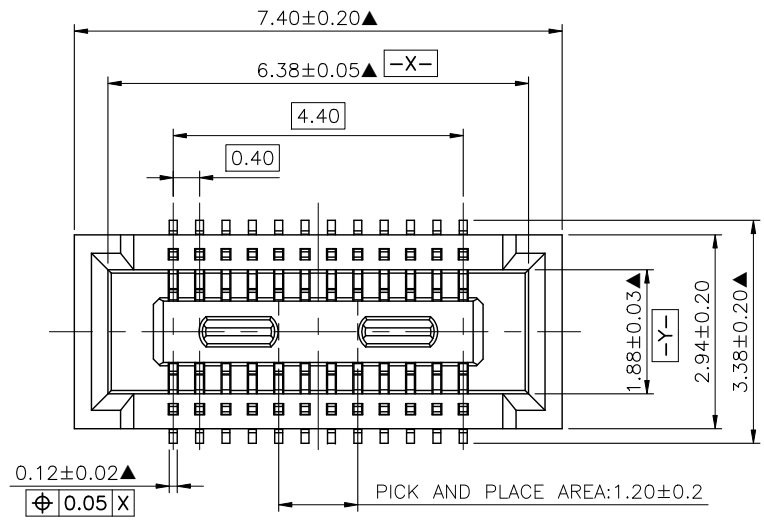
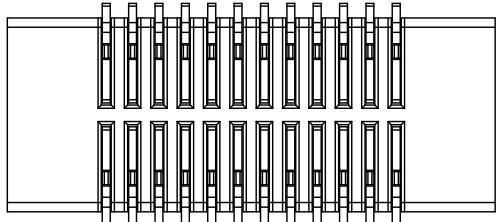
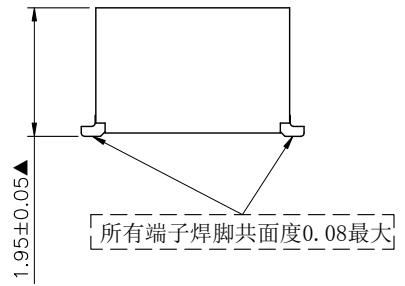
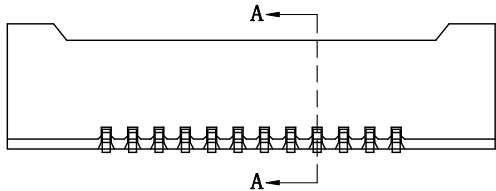


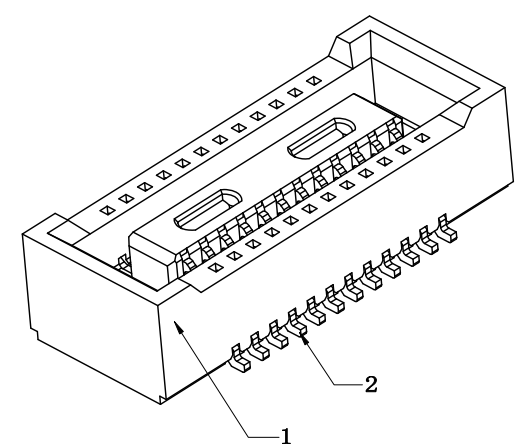
NO.	ECN NO.	DESCRIPTION	REV.	DRAW	DATE
1					
2					



RECOMMENDED PCB LAYOUT  
RECOMMENDED METAL MASK THICKNESS: 0.05mm



16011-6 0 X X X 1  
规格流水码  
J: 半金镍  
电镀代码  
-12-Au: 4u", Ni: 50-100u"  
-17-Au: 8u", Ni: 50-100u"



NOTES:  
1. HOUSING: LCP UL94V-0, BLACK.  
2. CONTACT: COPPER ALLOY.  
3. THE HOUSING WITH WITHSTAND EXPOSURE UP TO 260° PEAK TEMPERATURE FOR 30 SECONDS IN A CONVECTION, INFRA-RED OR VAPOR REFLOW OVEN.  
4. ▲ DENOTES CRITICAL DIMENSION.

产品客户图 Customer Drw	
未注公差 TOLERANCE	.X ±0.20
UNLESS OTHERWISE SPECIFIED	.XX ±0.15
	.XXX ±0.08
	X° ±3°
比例 SCALE	1:1
角法 PROJ.	第一角法
张数 SHEET	1/1
纸张 SIZE	A4
单位 UNIT	mm
版本 REV.	A2
核准 APPROVE	

<b>GLGNET</b> ® 深圳市方向电子股份有限公司 SHEN ZHEN GLGNET ELECTRONICS CO., LTD.	
品名 TITLE	BTB F-SV-1-2X12-P040-H19
料号 ITEM NO.	16011-60XXX1
图号 DWG NO.	GLG-WS-459