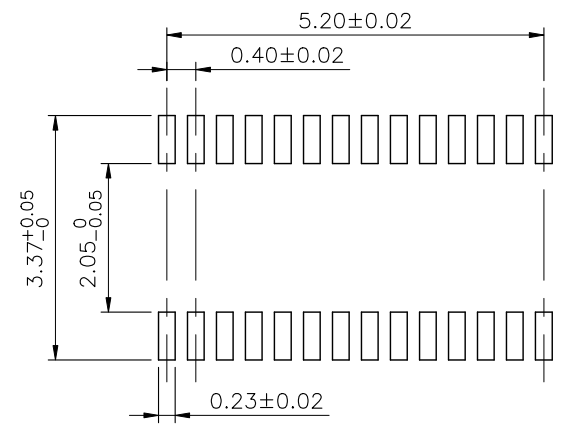
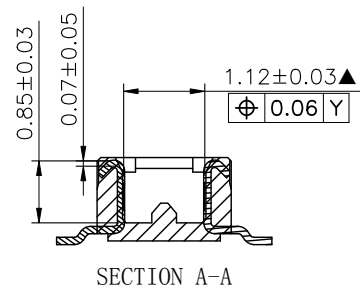
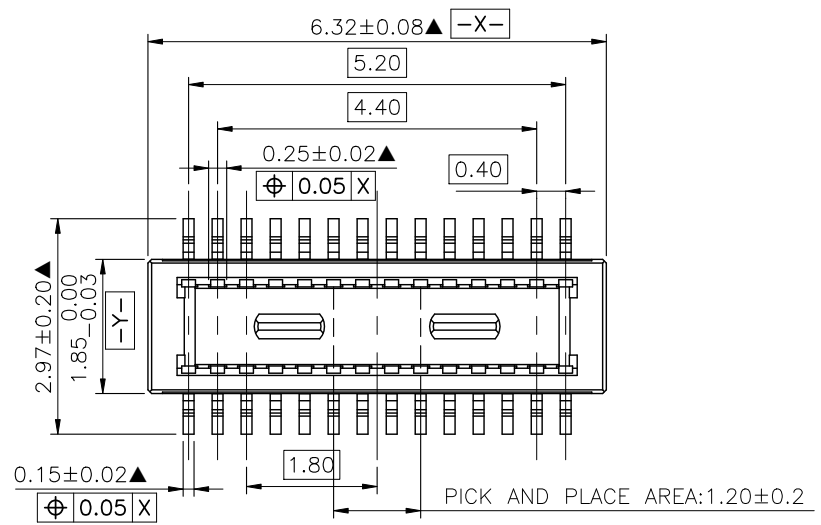
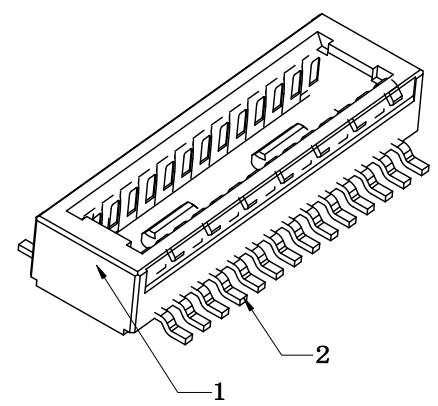
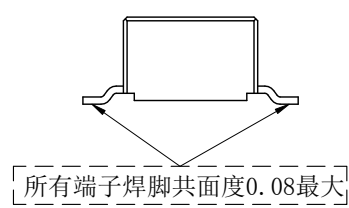
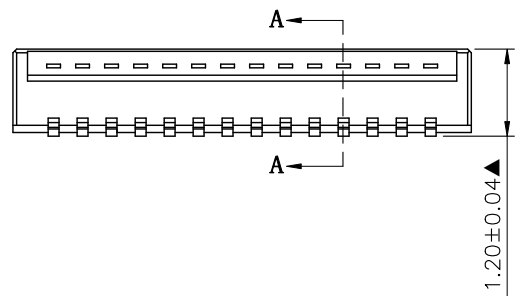


NO.	ECN NO.	DESCRIPTION	REV.	DRAW	DATE
1					
2					



RECOMMENDED PCB LAYOUT  
RECOMMENDED METAL MASK THICKNESS: 0.05mm



16010-6 0 X X X 1

规格流水码

J: 全金

电镀代码

12-Au: 4u", Ni: 50-100u"  
17-Au: 8u", Ni: 50-100u"

- NOTES:
- HOUSING: LCP UL94V-0, BLACK.
  - CONTACT: COPPER ALLOY.
  - THE HOUSING WITH WITHSTAND EXPOSURE UP TO 260° PEAK TEMPERATURE FOR 30 SECONDS IN A CONVECTION, INFRA-RED OR VAPOR REFLOW OVEN.
  - ▲ DENOTES CRITICAL DIMENSION.

产品客户图 Customer Drw				设计 DESIGN		品名 TITLE	
未注公差 TOLERANCE UNLESS OTHERWISE SPECIFIED	.X	±0.20	角法 PROJ.	设计 CHECKED	图号 ITEM NO.	图号 DWG NO.	BTB M-SV-1-2X12-P040-H12
	.XX	±0.15					
	.XXX	±0.08					
比例 SCALE	1:1	版本 REV.	A3	核准 APPROVE			
张数 SHEET	1/1	纸张 SIZE	A4	校对			
单位 UNIT	mm						

**GLGNET** 深圳市方向电子股份有限公司  
SHEN ZHEN GLGNET ELECTRONICS CO., LTD.