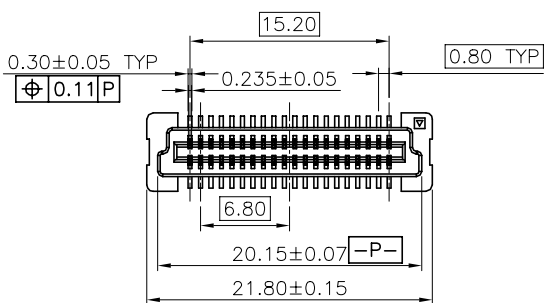
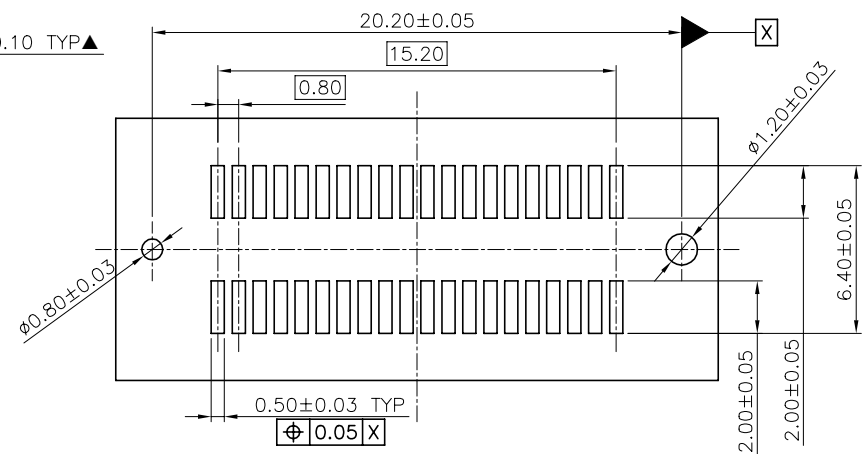
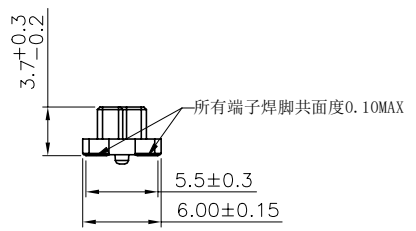
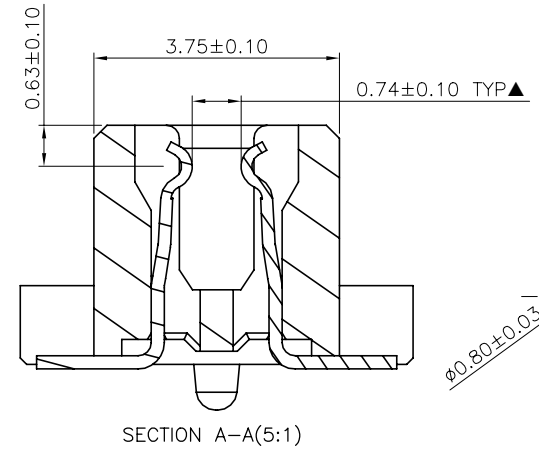
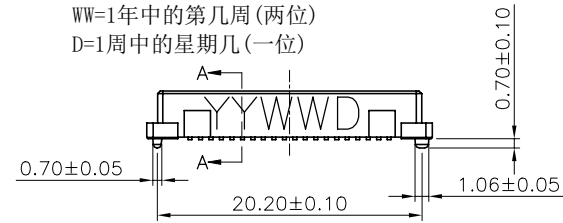


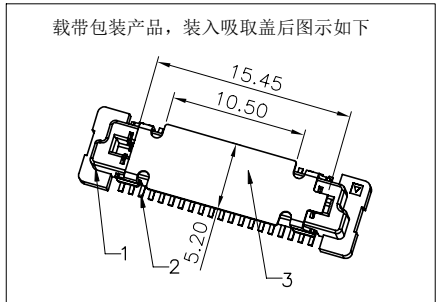
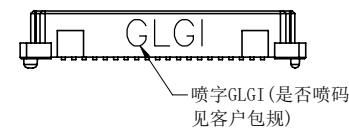
NO.	ECN NO.	DESCRIPTION	REV.	DRAW	DATE
1					
2					
3					



喷字 (是否喷码见客户包规):
 DATE CODE: YYWW
 YY=年(两位, 如2020年就取数字20)
 WW=1年中的第几周(两位)
 D=1周中的星期几(一位)



RECOMMENDED PCB LAYOUT(2:1)
 RECOMMENDED PCB LAYOUT TOLERANCE: ±0.05mm



16000-XXXXX1
 成品识别码
 M17: Ni50-100u", Au8u", Sn80-120u"
 M19: Ni50-100u", Au15u", Sn80-120u"
 M23: Ni50-100u", Au30u", Sn80-120u"
 规格流水码

- NOTES:
- HOUSING: LCP UL94V-0, NATURAL.
 - CONTACT: COPPER ALLOY.
 - PICK UP: STAINLESS STEEL.
 - THE HOUSING WITH WITHSTAND EXPOSURE UP TO 260° PEAK TEMPERATURE FOR 30 SECONDS IN A CONVECTION, INFRA-RED OR VAPOR REFLOW OVEN.
 - ▲DENOTES CRITICAL DIMENSION.
 - Operating Temperature (工作温度): -40 °C to +105°C
 - Stockpile Temperature (储存温度): -20 °C to +40°C
 - transmission Speed: 8Gbps
- *出个别客户需要喷码, 详见客户包规及喷码管控表。

产品检验图		Inspection Drw		GLGNET® 深圳市方向电子股份有限公司			
未注公差 TOLERANCE UNLESS OTHERWISE SPECIFIED	.X	±0.15	设计 DESIGN Qixiang Liu 2021/1/18	品名 TITLE BTB F-SV-1-2x20-P080-H37-02	料号 ITEM NO. 16000-02XXX1	图号 DWG NO. GLG-WS-544	SHEN ZHEN GLGNET ELECTRONICS CO.,LTD.
	.XX	±0.10					
	.XXX	±0.05					
	X°	±2°					
比例 SCALE 1:1	角法 PROJ. 第一角法	设计 DESIGN	校对 CHECKED Shenghui He 2021/1/18	核准 APPROVED Shenghui He 2021/1/18			
张数 SHEET 1/1	大小 SIZE A4	版本 REV. A2					
单位 UNIT mm							