

NO.	ECN NO.	DESCRIPTION	REV.	DRAW	DATE
1	NA	NEW DRAWING	A0	Zhengshu Zhao	2022/3/4
2					
3					

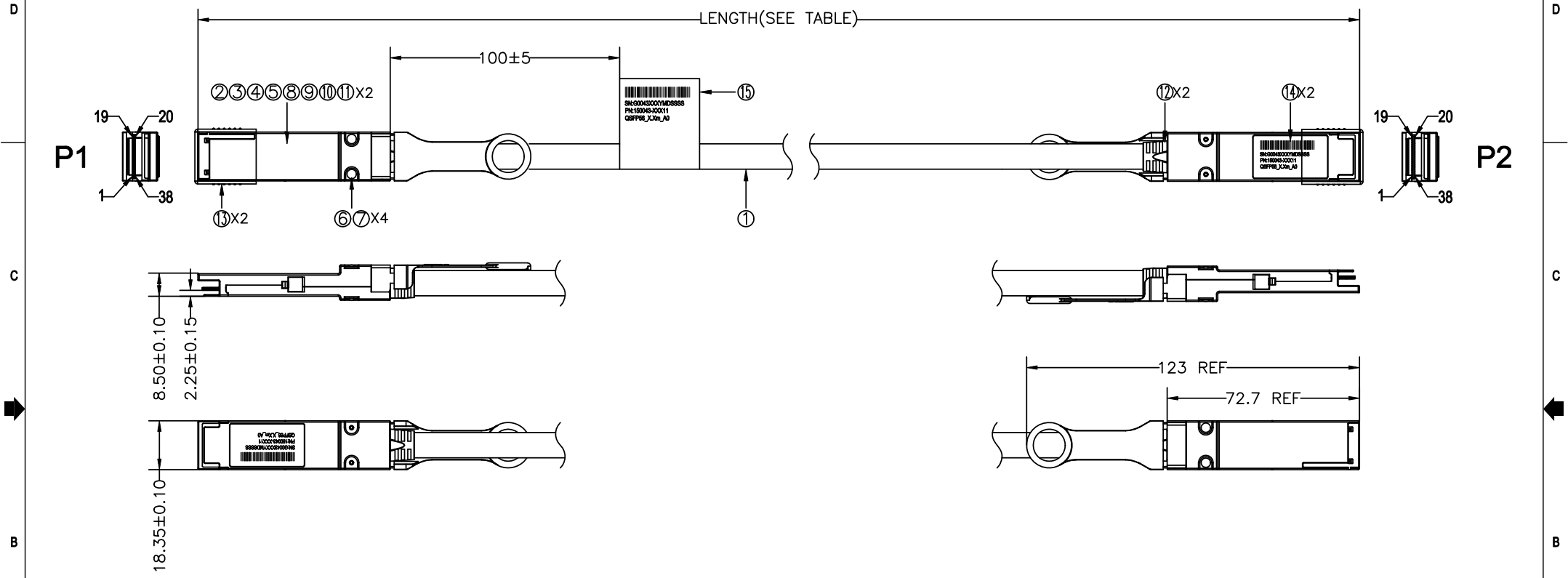


TABLE				
NO.	CUSTOMER PN	GLG PN	LENGTH	AWG
1	TBD	150043-24011	1000±20	30
2	TBD	150043-34011	2000±30	28
3	TBD	150043-44111	3000±35	26

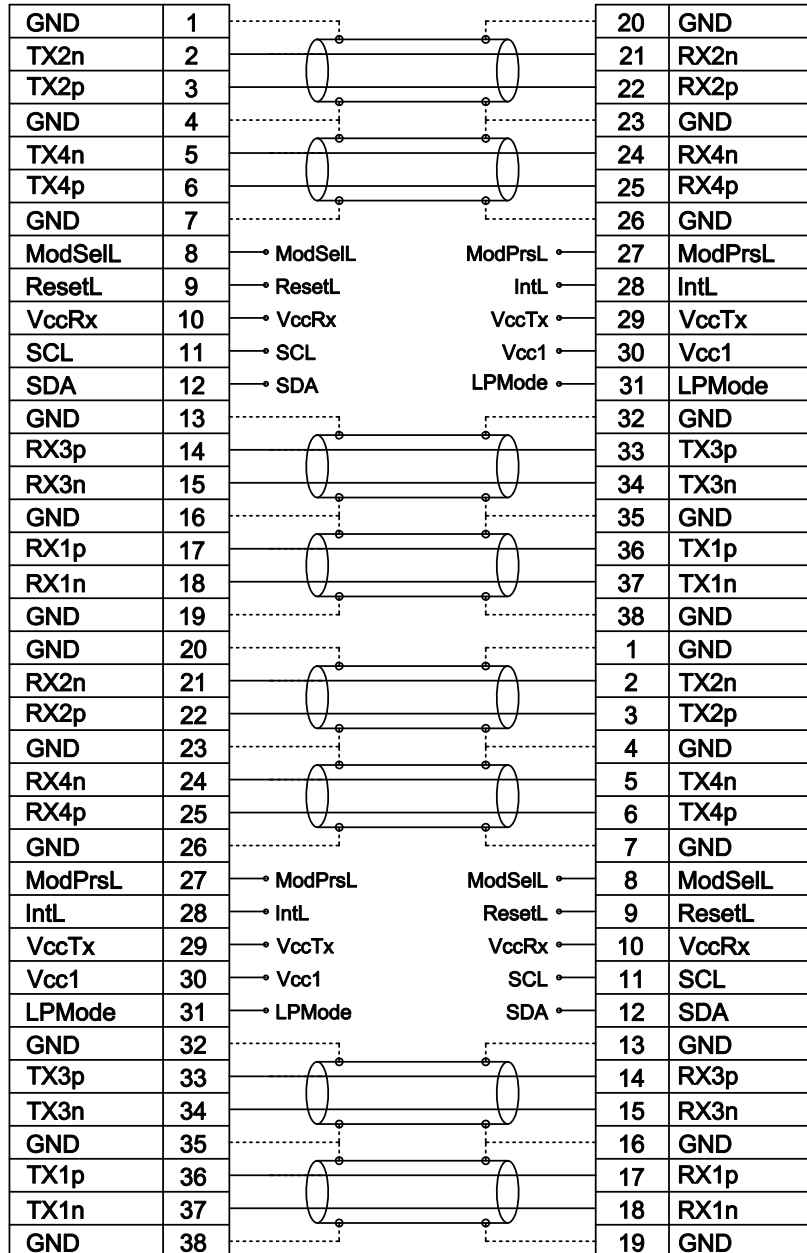
15	CABLE LABEL	L*W=30*60mm WHITE	1	PCS
14	SHELL LABEL	L*W=26*15mm WHITE	2	PCS
13	DUST CAP	PE WHITE	2	PCS
12	SR	TPU BLACK	2	PCS
11	COPPER FOIL	W=10mm, T=0.05mm, RoHS2.0	A/R	M
10	WIRE CLAMP	PBT BLACK	2	SET
9	UV GLUE	UV GLUE	A/R	KG
8	INNER MOLD	HOT-MELT GLUE, BLACK	A/R	KG
7	RIVET	ALUMINIUM ALLOY	4	PCS
6	SPRING	HANDED ROTATION, SWPB	4	PCS
5	PULL TAP	STAINLESS STEEL, PA66 S1300, BLUE(OPTIONAL)	2	PCS
4	BOTTOM SHELL	Zn ALLOY, PLATED Ni OVER Cu	2	PCS
3	TOP SHELL	Zn ALLOY, PLATED Ni OVER Cu	2	PCS
2	PCBA	QSFP28 PCBA, 38P, Au 30u"Min	2	PCS
1	RAW CABLE	QSFP28, 8PAIRS, XXAWG 100ohm, PVC JACKET, BLACK	A/R	M
ITEM	NAME	DESCRIPTION	Q'TY	UNIT

产品客户图 Customer Draw.				GLGNET® 深圳市方向电子股份有限公司 SHEN ZHEN GLGNET ELECTRONICS CO.,LTD.				
未注公差 TOLERANCE UNLESS OTHERWISE SPECIFIED	.X	±0.30	设计 DESIGN Zhengshu Zhao 2022/3/4	品名 TITLE QSFP56 TO QSFP56 200G DAC CABLE ASSEMBLY, RoHS				
	.XX	±0.20						
	.XXX	±0.10						
	.X°	±2°						
比例 SCALE	NA	角法 PROJ.	第一角法	设计 CHECKED	Yao Chen	2022/3/4	料号 ITEM NO.	SEE TABLE
张数 SHEET	1/3	大小 SIZE	A4	核准 APPROVED	Peter Pan	2022/3/4	图号 DWG NO.	GLG-WX-XXX
单位 SCALE	mm	版本 REV.	A0					

# WIRING PATTERN

P1

P2



注：所有地线连接短路

NO.	ECN NO.	DESCRIPTION	REV.	DRAW	DATE
1	NA	NEW DRAWING	A0	Zhengshu Zhao	2022/3/4
2					
3					

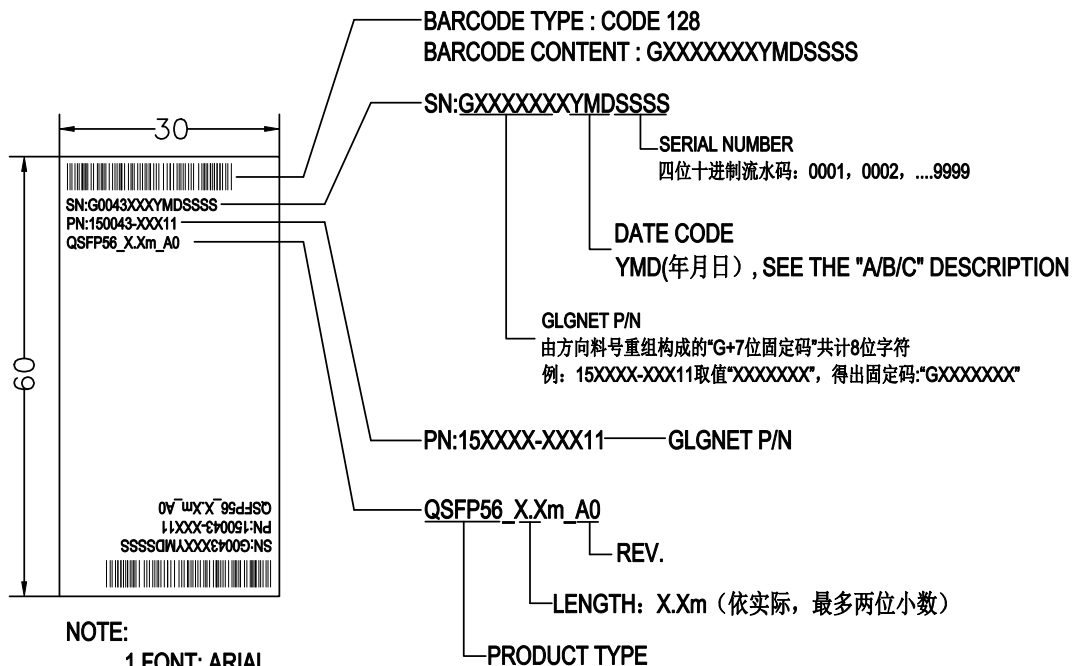
## NOTE:

1. RAW CABLE IMPEDANCE: 100±5 ohm,  
PROCESSING AREA IMPEDANCE: 100±10 ohm,  
RISE TIME: 25ps(20%~80%).
2. 100% CONDUCTOR TEST, TEST CONDITION:  
VOLTAGE 5V,  
INSULATION RESISTANCE 10M ohm,  
CONDUCTION RESISTANCE 3 ohm MAX .
3. HIGH-FREQUENCY TEST ACCORDING TO  
IEEE802.3cd STANDARD.
4. ALL MATERIALS MUST COMPLY WITH RoHS2.0.

产品客户图 Customer Drw.				GLGNET® 深圳市方向电子股份有限公司 SHEN ZHEN GLGNET ELECTRONICS CO.,LTD.				
未注公差 TOLERANCE UNLESS OTHERWISE SPECIFIED	.X	±0.30		设计 DESIGN	Zhengshu Zhao	2022/3/4	品名 TITLE	QSFP56 TO QSFP56 200G DAC CABLE ASSEMBLY, RoHS
	.XX	±0.20		校对 CHECKED	Yao Chen	2022/3/4	料号 ITEMNO.	SEE TABLE
	.XXX	±0.10		核准 APPROVED	Peter Pan	2022/3/4	图号 DWGNO.	GLG-WX-XXX
	.X°	±2°						
比例 SCALE	NA	角法 PROJ.						
张数 SHEET	2/3	大小 SIZE	A4					
单位 SCALE	mm	版本 REV.	A0					

NO.	ECN NO.	DESCRIPTION	REV.	DRAW	DATE
1	NA	NEW DRAWING	A0	Zhengshu Zhao	2022/3/4
2					
3					

## LABEL INFORMATION



**NOTE:**  
 1.FONT: ARIAL  
 2.FONT HIGHT: 2mm  
 3.BARCODE HIGHT: 5mm



**NOTE:**  
 1.THE INFORMATION IS THE SAME AS  
 THE CABLE LABEL INFORMATION.

**A:Year code rule table/年编码规则表:**

Year code 年份代码	0	1	2	3	4	5	6	7	8	9	.....
Year 年份	2020	2021	2022	2023	2024	2025	2026	2027	2028	2029	.....

**B:Month code rule table/月编码规则表:**

Month code 月份代码	1	2	3	4	5	6	7	8	9	A	B	C
Month 月份	1	2	3	4	5	6	7	8	9	10	11	12

**C:Day code rule table/日编码规则表:**

Day code 日期代码	1	2	3	4	5	6	7	8	9	A	B	C	D	E	F	G
Day 日期	1	2	3	4	5	6	7	8	9	10	11	12	13	14	15	16
Day code 日期代码	H	J	K	L	M	N	P	Q	R	S	T	U	V	W	X	
Day 日期	17	18	19	20	21	22	23	24	25	26	27	28	29	30	31	

产品客户图 Customer Drw.			GLGNET <sup>®</sup> 深圳市方向电子股份有限公司 SHEN ZHEN GLGNET ELECTRONICS CO.,LTD.							
未注公差 TOLERANCE UNLESS OTHERWISE SPECIFIED	.X .XX .XXX .X°	±0.30 ±0.20 ±0.10 ±2°	比例 SCALE	NA	角法 PROJ.	设计 DESIGN	Zhengshu Zhao	2022/3/4	品名 TITLE	QSFP56 TO QSFP56 200G DAC CABLE ASSEMBLY, RoHS
张数 SHEET	3/3	大小 SIZE	A4	校对 CHECKED	Yao Chen	2022/3/4	料号 ITEMNO.	SEE TABLE		
单位 SCALE	mm	版本 REV.	A0	核准 APPROVED	Peter Pan	2022/3/4	图号 DWGNO.	GLG-WX-XXX		