

NO.	ECN NO.	DESCRIPTION	REV.	DRAW	DATE
1	NA	NEW DRAWING	A0	Zhengshu Zhao	2022/3/4
2					
3					

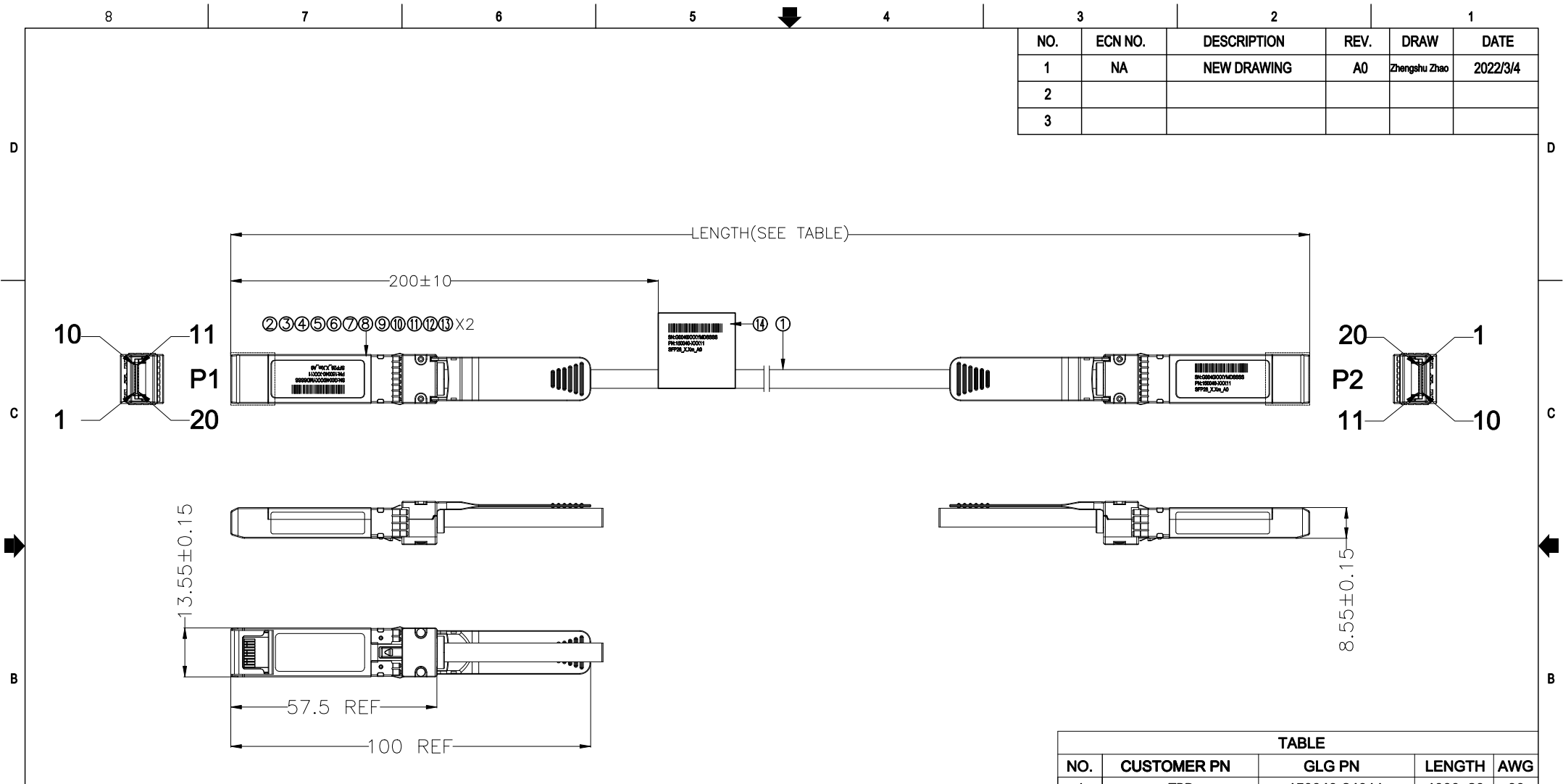


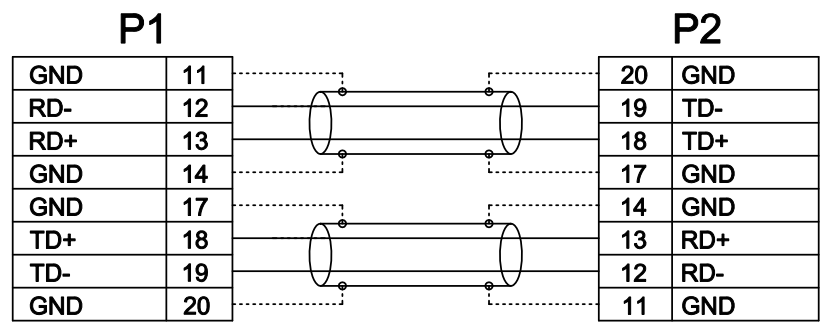
TABLE				
NO.	CUSTOMER PN	GLG PN	LENGTH	AWG
1	TBD	150040-24011	1000±20	30
2	TBD	150040-34011	2000±30	28
3	TBD	150040-44011	3000±35	26

⑭	CABLE LABEL	L*W=30*60mm WHITE	1	PCS
⑬	SHELL LABEL	L*W=23*9.5mm WHITE	2	PCS
⑫	DUST CAP	PE WHITE	2	PCS
⑪	COVER	STAINLESS STEEL SUS301	2	PCS
⑩	COPPER FOIL	W=3MM, T=0.1MM	A/R	M
⑨	INNER MOLD	HOT-MELT GLUE	A/R	KG
⑧	SR	TPU BLACK	2	PCS
⑦	RIVET	ALUMINIUM ALLOY	4	PCS
⑥	EMI	STAINLESS STEEL SUS301	2	PCS
⑤	PULL TAP	PULL RING, PA66 S1300, BLUE(OPTIONAL)	2	PCS
④	BOTTOM SHELL	Zn ALLOY, PLATED Ni OVER Cu	2	PCS
③	TOP SHELL	Zn ALLOY, PLATED Ni OVER Cu	2	PCS
②	PCBA	SFP28 PCBA, 20P, Au 30u"Min	2	PCS
①	RAW CABLE	25G, XXAWG 2PAIRS, PVC JACKET, BLACK	A/R	M
ITEM	NAME	DESCRIPTION	Q'TY	UNIT

产品客户图 Customer Drw.				GLGNET® 深圳市方向电子股份有限公司 SHEN ZHEN GLGNET ELECTRONICS CO.,LTD.			
未注公差 TOLERANCE UNLESS OTHERWISE SPECIFIED	.X	±0.30	设计 DESIGN Zhengshu Zhao 2022/3/4	品名 TITLE SFP28 TO SFP28 25G DAC CABLE ASSEMBLY,RoHS	校对 CHECKED Yao Chen 2022/3/4	料号 ITEMNO. SEE TABLE	图号 DWGNO. GLG-WX-XXX
	.XX	±0.20					
	.XXX	±0.10					
	.X°	±2°					
比例 SCALE	NA	角法 PROJ.	设计 DESIGN	品名 TITLE	校对 CHECKED	料号 ITEMNO.	图号 DWGNO.
张数 SHEET	1/3	大小 SIZE	A4	核准 APPROVED	Peter Pan	2022/3/4	
单位 SCALE	mm	版本 REV.	A0				

NO.	ECN NO.	DESCRIPTION	REV.	DRAW	DATE
1	NA	NEW DRAWING	A0	Zhengshu Zhao	2022/3/4
2					
3					

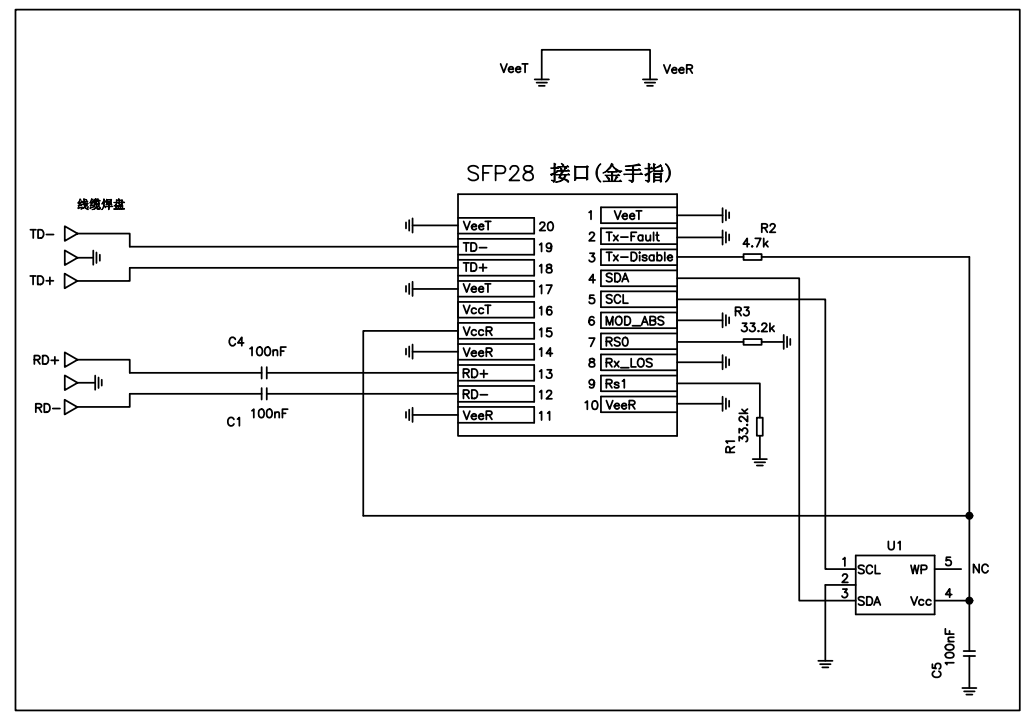
WIRING PATTERN



注：所有地线连接短路

NOTE:

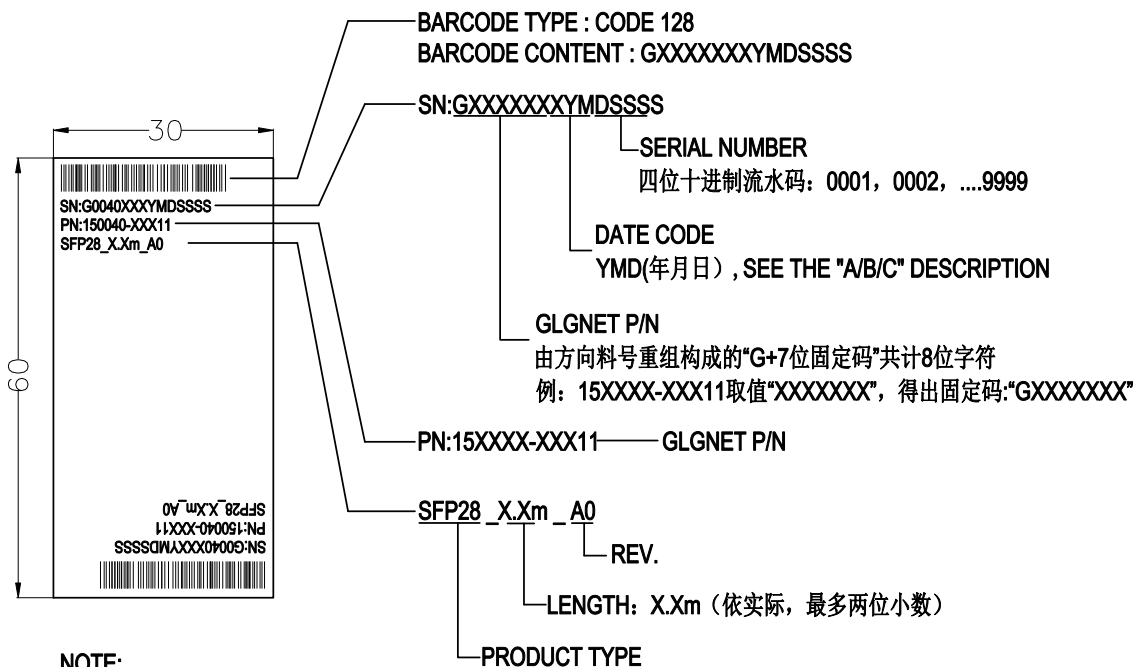
1. RAW CABLE IMPEDANCE: 100±5 ohm, PROCESSING AREA IMPEDANCE: 100±10 ohm, RISE TIME: 25ps(20%~80%).
2. 100% CONDUCTOR TEST, TEST CONDITION: VOLTAGE 5V, INSULATION RESISTANCE 10M ohm, CONDUCTION RESISTANCE 3 ohm MAX .
3. HIGH-FREQUENCY TEST ACCORDING TO IEEE802.3bj STANDARD.
4. ALL MATERIALS MUST COMPLY WITH RoHS2.0.



产品客户图 Customer Drw.				GLGNET® 深圳市方向电子股份有限公司 SHEN ZHEN GLGNET ELECTRONICS CO.,LTD.				
未注公差 TOLERANCE UNLESS OTHERWISE SPECIFIED	.X	±0.30		设计 DESIGN	Zhengshu Zhao	2022/3/4	品名 TITLE	SFP28 TO SFP28 25G DAC CABLE ASSEMBLY,RoHS
	.XX	±0.20		校对 CHECKED	Yao Chen	2022/3/4	料号 ITEMNO.	SEE TABLE
	.XXX	±0.10		核准 APPROVED	Peter Pan	2022/3/4	图号 DWGNO.	GLG-WX-XXX
比例 SCALE	NA	角法 PROJ.						
张数 SHEET	2/3	大小 SIZE	A4					
单位 SCALE	mm	版本 REV.	A0					

NO.	ECN NO.	DESCRIPTION	REV.	DRAW	DATE
1	NA	NEW DRAWING	A0	Zhengshu Zhao	2022/3/4
2					
3					

LABEL INFORMATION



NOTE:

- 1.FONT: ARIAL
- 2.FONT HIGHT: 2mm
- 3.BARCODE HIGHT: 5mm



NOTE:

- 1.THE INFORMATION IS THE SAME AS THE CABLE LABEL INFORMATION.

A:Year code rule table/年编码规则表:

Year code 年份代码 Year 年份	0	1	2	3	4	5	6	7	8	9
	2020	2021	2022	2023	2024	2025	2026	2027	2028	2029

B:Month code rule table/月编码规则表:

Month code 月份代码 Month 月份	1	2	3	4	5	6	7	8	9	A	B	C
	1	2	3	4	5	6	7	8	9	10	11	12

C:Day code rule table/日编码规则表:

Day code 日期代码 Day 日期	1	2	3	4	5	6	7	8	9	A	B	C	D	E	F	G
	1	2	3	4	5	6	7	8	9	10	11	12	13	14	15	16
Day code 日期代码 Day 日期	H	J	K	L	M	N	P	Q	R	S	T	U	V	W	X	
	17	18	19	20	21	22	23	24	25	26	27	28	29	30	31	

产品客户图 Customer Drw.			GLGNET [®] 深圳市方向电子股份有限公司 SHEN ZHEN GLGNET ELECTRONICS CO.,LTD.			
未注公差 TOLERANCE UNLESS OTHERWISE SPECIFIED	.X	±0.30	设计 DESIGN Zhengshu Zhao	品名 TITLE SFP28 TO SFP28 25G DAC CABLE ASSEMBLY,RoHS	图号 DWGNO.	SEE TABLE
	.XX	±0.20				
	.XXX	±0.10				
	.X°	±2°				
比例 SCALE	NA	角法 PROJ.	设计 DESIGN	品名 TITLE	图号 DWGNO.	
张数 SHEET	3/3	大小 SIZE	校对 CHECKED	料号 ITEMNO.		
单位 SCALE	mm	版本 REV.	核准 APPROVED	图号 DWGNO.		