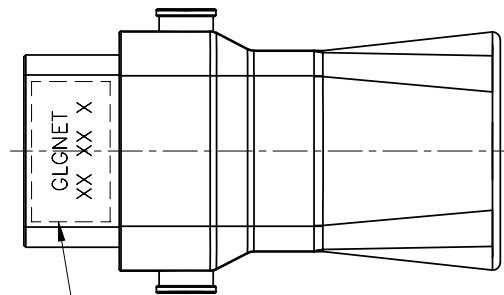
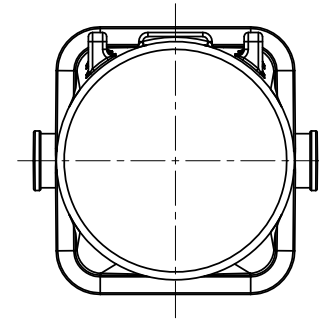
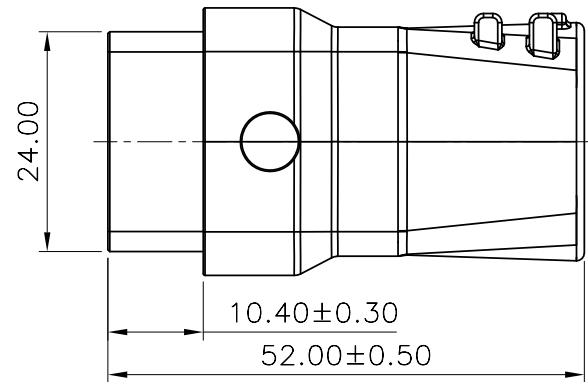
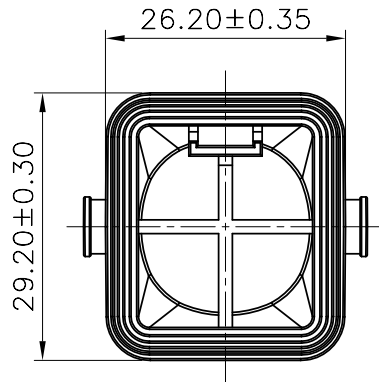
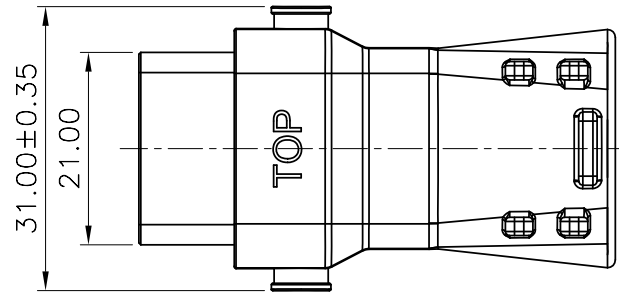


NO.	ECN NO.	DESCRIPTION	REV.	DRAW	DATE
1	-	INITIAL	1	YW PENG	2020/03/10
2	-	UPDATED	2	YW PENG	2020/04/28
3	-	UPDATED	3	YW PENG	2020/07/17

NOTES:

- "GLGNET" AND DATE CODE TO BE MARKED ON THIS SURFACE.
- MATERIALS:
HOUSING - GLASS FILLED THERMO PLASTIC, UL94V-0.
WATERPROOF RINGS - SILICA GEL.



SEE NOTE 1

PRELIMINARY
CUSTOMER DRAWING

未注公差 容许公差 TOLERANCE
.X ±0.35 X.° ±3°
.XX ±0.25 .X° ±2°
.XXX ±0.15 .XX° ±1°

GLGNET® 深圳方向电子有限公司
SHEN ZHEN GLGNET ELECTRONICS CO.;LTD.

比例 SCALE	1:1	角法 PROJ.	第一角法	设计 DESIGN	YW PENG	品名 TITLE	2 PIN WATERPROOF CAP
张数 SHEET	1/1	纸张 SIZE	A4	校对 CHECKED	YW PENG	料号 ITEM NO.	72A0-020000-A003
单位 UNIT	mm	版本 REV.	3	核准 APPROVE	HT ZHANG	图号 DWG NO.	GLG-72-083