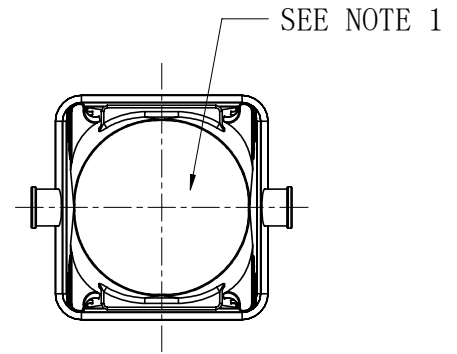
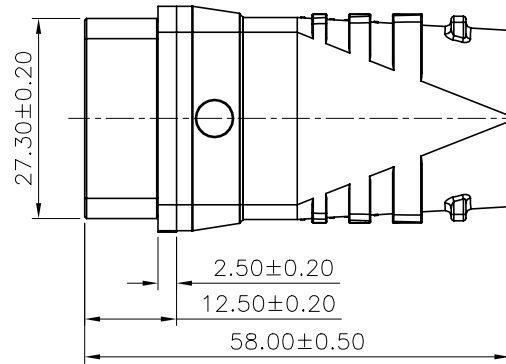
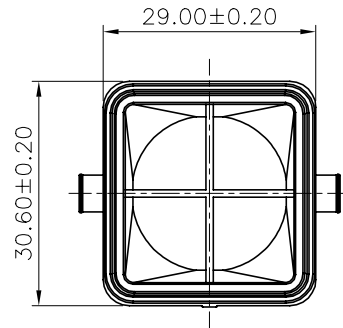
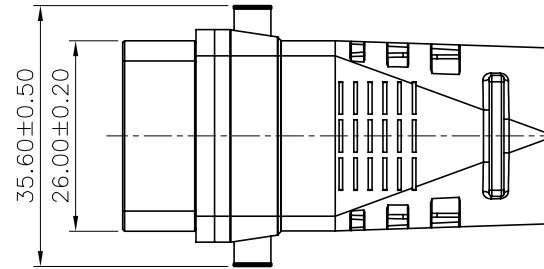


NO.	ECN NO.	DESCRIPTION	REV.	DRAW	DATE
1	-	INITIAL	1	XM WU	2022/02/14
2	-	UPDATED	2	XM WU	2022/03/09
3	-	UPDATED	3	XM WU	2022/06/07
4	-	UPDATED	4	XM WU	2023/01/02



NOTES:

- "GLGNET" AND DATE CODE TO BE MARKED ON THIS SURFACE.
- MATERIALS:  
HOUSING - GLASS FILLED THERMO PLASTIC, UL94V-0.  
WATERPROOF RINGS - SILICA GEL.

产品客户图 Customer Drw				GLGNET® 深圳市方向电子股份有限公司 SHEN ZHEN GLGNET ELECTRONICS CO.,LTD.															
未注公差 TOLERANCE UNLESS OTHERWISE SPECIFIED	.X	±0.35		比例 SCALE	1:1	角法 PROJ.	设计 DESIGN	XM WU	2023/01/02	品名 TITLE	3芯电源线端防水帽								
	.XX	±0.25			张数 SHEET			1/1	大小 SIZE		校对 CHECKED	YW PENG	2023/01/02	料号 ITEM NO.	72C0-030000-A003 (新料号: 170151-00101)				
	.XXX	±0.15						单位 UNIT				mm	版本 REV.		核准 APPROVED	HT ZHANG	2023/01/02	图号 DWG NO.	GLG-72-155 (新图号: 170151)
	X°	±2°																	