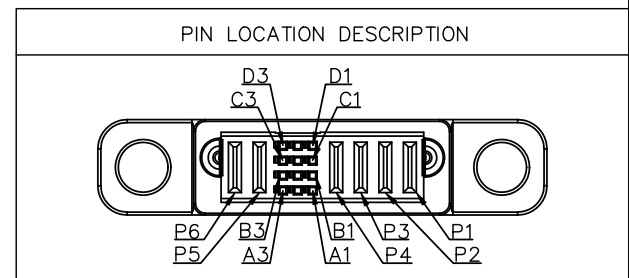
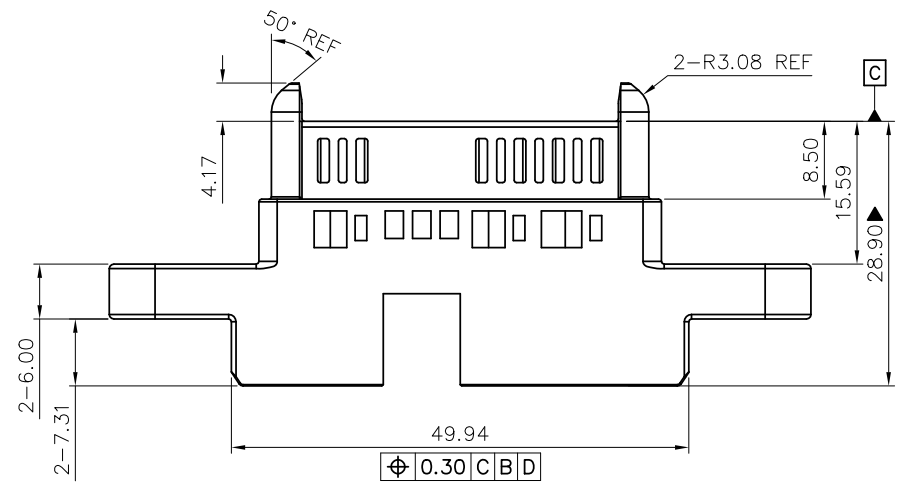
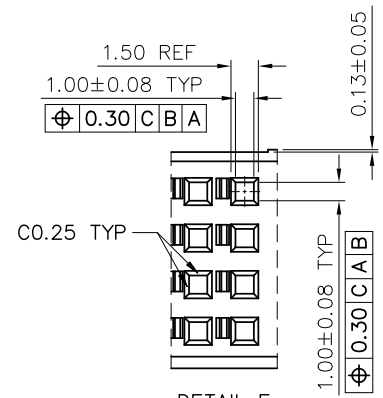
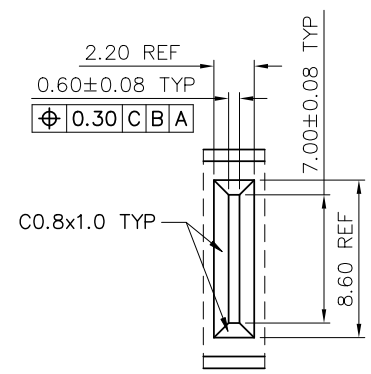
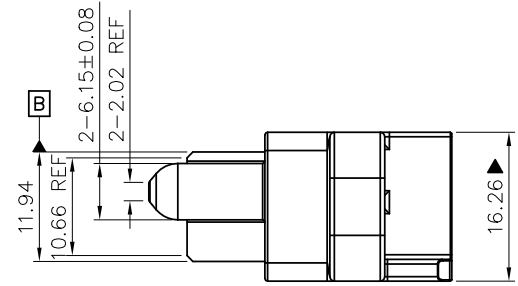
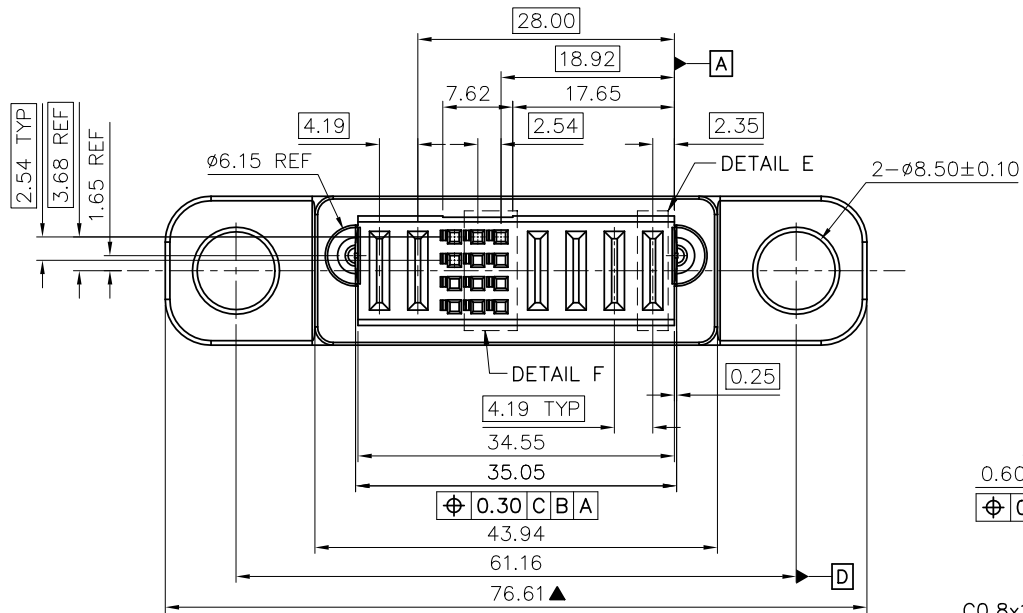


| NO. | ECN NO. | DESCRIPTION | REV. | DRAW | DATE |
|-----|---------|-------------|------|------|------------|
| 10 | - | UPDATED | 10 | J LI | 2022/06/25 |

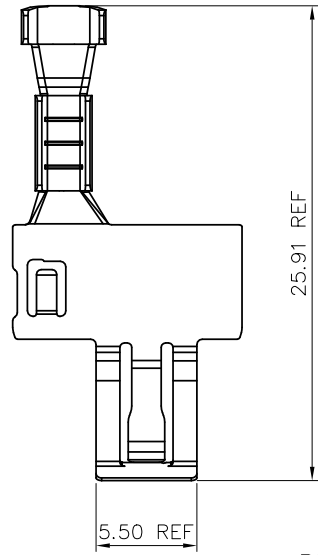


| 产品客户图 Customer Drw | | |
|---|------|-------|
| 未注公差 TOLERANCE UNLESS OTHERWISE SPECIFIED | .X | ±0.35 |
| | .XX | ±0.25 |
| | .XXX | ±0.15 |
| | X° | ±2° |

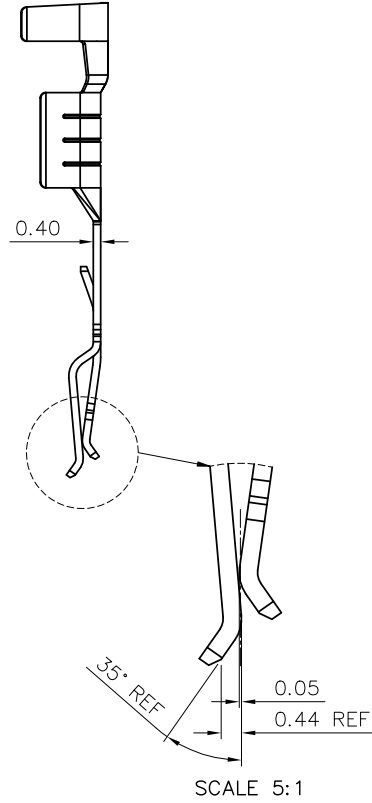
GLGNET 深圳市方向电子股份有限公司
SHEN ZHEN GLGNET ELECTRONICS CO.,LTD.

| | | | | | | | |
|----------|-----|----------|----|------------|----------|-------------|----------------------|
| 比例 SCALE | 1:1 | 角法 PROJ. | | 设计 DESIGN | J LI | 品名 TITLE | 25A背板直母电源连接器 4P12S2P |
| 张数 SHEET | 1/3 | 纸张 SIZE | A4 | 校对 CHECKED | YW PENG | 料号 ITEM NO. | 170150-00112 |
| 单位 UNIT | mm | 版本 REV. | 10 | 核准 APPROVE | HT ZHANG | 图号 DWG NO. | 170150 |

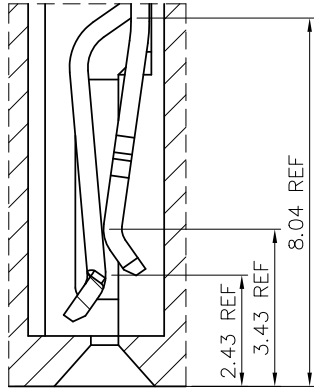
| NO. | ECN NO. | DESCRIPTION | REV. | DRAW | DATE |
|-----|---------|-------------|------|------|------------|
| 10 | - | UPDATED | 10 | J LI | 2022/06/25 |



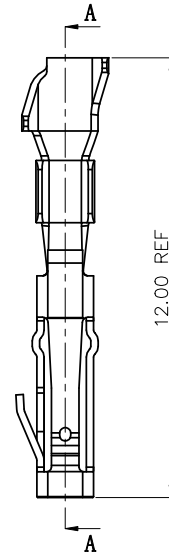
POWER PIN
SCALE 2:1



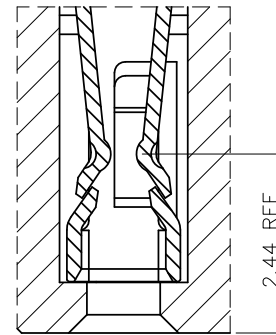
SCALE 5:1



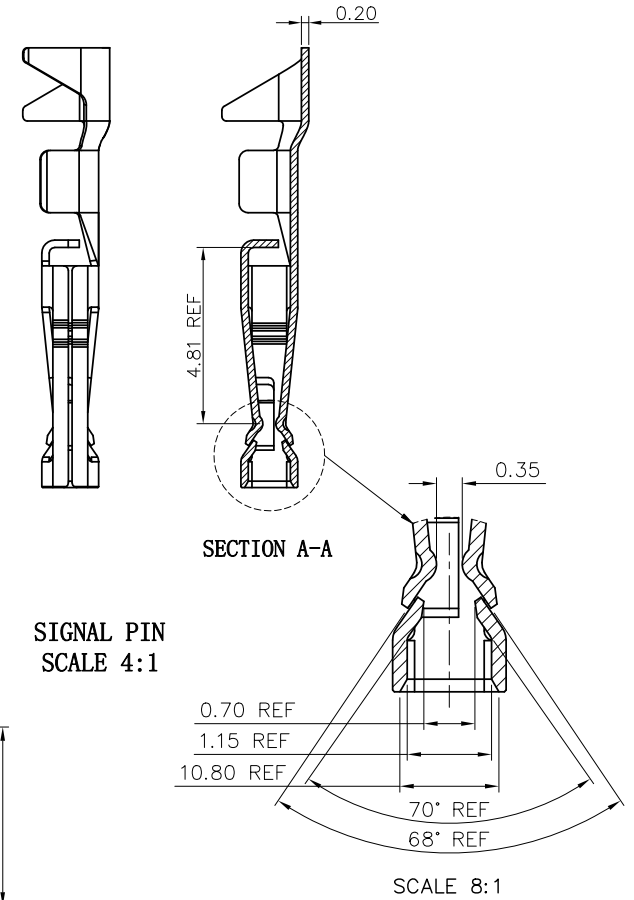
SCALE 5:1



SIGNAL PIN
SCALE 4:1



SCALE 8:1



SECTION A-A

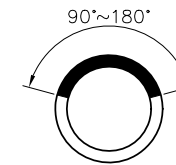
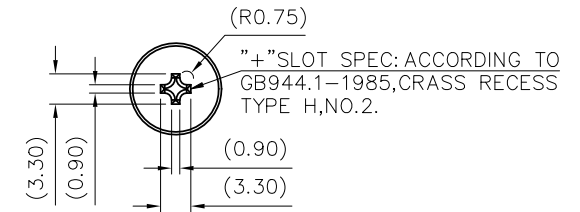
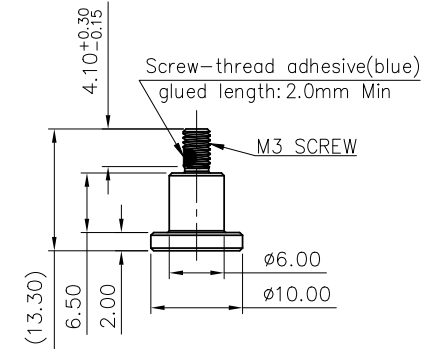
SCALE 8:1

| 产品客户图 Customer Drw | | GLGNET® 深圳市方向电子股份有限公司 SHEN ZHEN GLGNET ELECTRONICS CO.,LTD. | | | | | |
|---|------|--|---------------|----------|----------------|-------------------------|--|
| 未注公差 TOLERANCE UNLESS OTHERWISE SPECIFIED | .X | ±0.35 | 设计 DESIGN | J LI | 品名 TITLE | 25A背板直母电源连接器 4P12S2P | |
| | .XX | ±0.25 | | | | | |
| | .XXX | ±0.15 | | | | | |
| | X° | ±2° | | | | | |
| 比例 SCALE | 1:1 | 角法 PROJ. | 设计 DESIGN | J LI | 品名 TITLE | 25A背板直母电源连接器 4P12S2P | |
| 张数 SHEET | 2/3 | 纸张 SIZE | 校对 CHECKED | YW PENG | 料号 ITEM NO. | 170150-00112 | |
| 单位 UNIT | mm | 版本 REV. | 核准 APPROVE | HT ZHANG | 图号 DWG NO. | 170150 | |

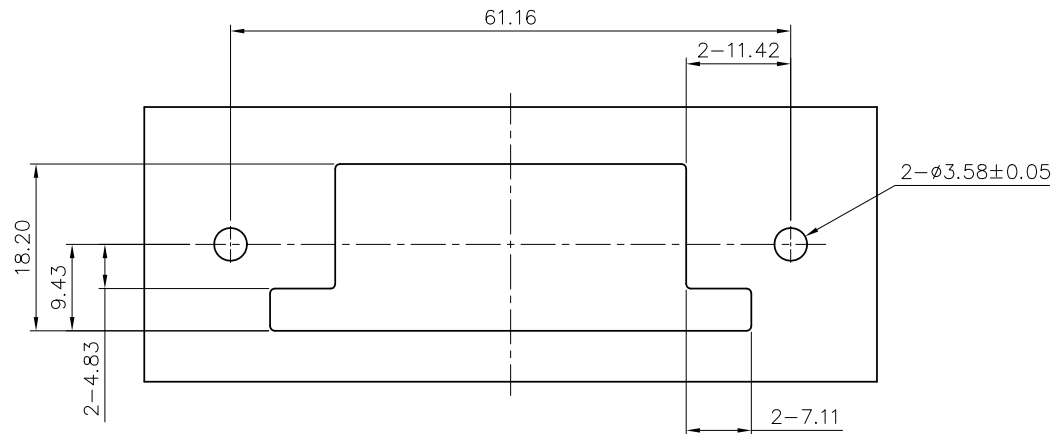
| NO. | ECN NO. | DESCRIPTION | REV. | DRAW | DATE |
|-----|---------|-------------|------|------|------------|
| 10 | - | UPDATED | 10 | J LI | 2022/06/25 |

NOTES:

1. MATERIALS:
HOUSING – GLASS FILLED HIGH TEMP THERMO PLASTIC, UL94V-0.
POWER CONTACTS – HIGH CONDUCTIVITY COPPER ALLOY.
SIGNAL CONTACTS – COPPER ALLOY.
2. CONTACT PLATING: NOBLE METAL PLATING ON FUNCTIONAL AREA FOR SIGNAL AND POWER CONTACTS.
3. WORKING TEMPERATURE: -40~105°C.
4. SCREW TORQUE FORCES IS 5.5Kgf.cm.
5. SALT SPRAY: 72H.
6. SCREW”+”SLOT SPEC: ACCORDING TO GB944.1-1985,CRASS RECESS TYPE H,NO.2.
7. NOTE ”▲” THE MARK IS THE KEY DIMENSION.



M3 SCREW



MOUNTING HOLE SIZE

| 产品客户图 Customer Drw | | | | GLGNET® 深圳市方向电子股份有限公司 SHEN ZHEN GLGNET ELECTRONICS CO.,LTD. | | | |
|---|------|-------------|---------------|--|----------------|-------------------------|--|
| 未注公差 TOLERANCE UNLESS OTHERWISE SPECIFIED | .X | ±0.35 | 设计 DESIGN | J LI | 品名 TITLE | 25A背板直母电源连接器 4P12S2P | |
| | .XX | ±0.25 | | | | | |
| | .XXX | ±0.15 | | | | | |
| | X° | ±2° | | | | | |
| 比例 SCALE | 1:1 | 角法 PROJ. | 设计 DESIGN | J LI | 品名 TITLE | 25A背板直母电源连接器 4P12S2P | |
| 张数 SHEET | 3/3 | 纸张 SIZE | 校对 CHECKED | YW PENG | 料号 ITEM NO. | 170150-00112 | |
| 单位 UNIT | mm | 版本 REV. | 核准 APPROVE | HT ZHANG | 图号 DWG NO. | 170150 | |