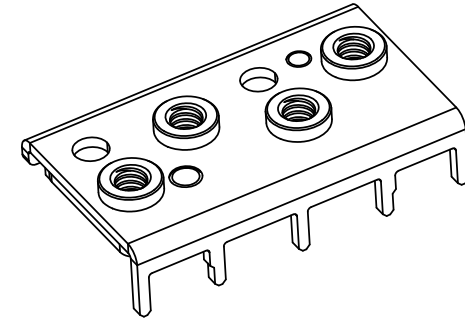
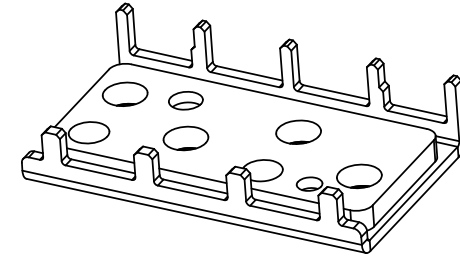
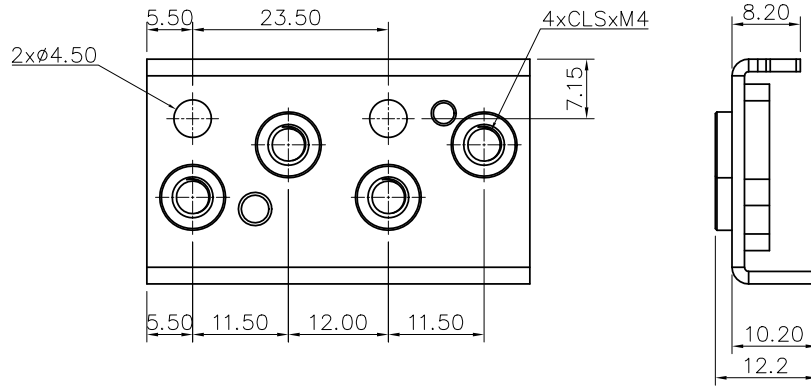
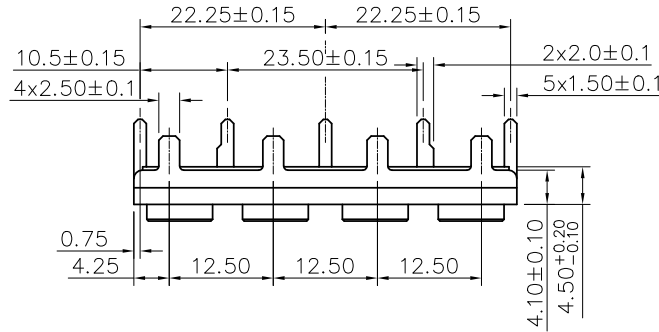
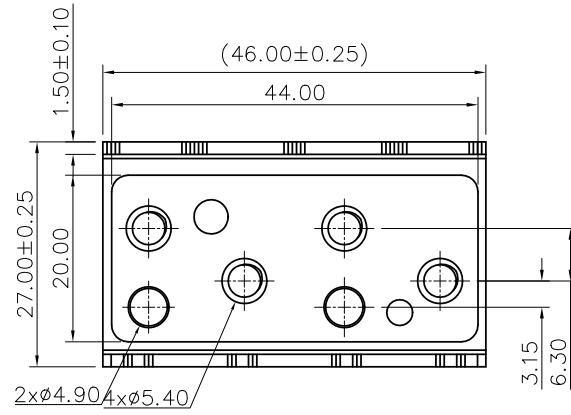


NO.	ECN NO.	DESCRIPTION	REV.	DRAW	DATE
1	-	INITIAL	1	WU ZHANG	2021/10/13
2	-	MODIFY	2	WU ZHANG	2021/10/14
3	-	MODIFY	3	WU ZHANG	2021/10/20
4	-	MODIFY	4	WU ZHANG	2021/10/22
5	-	MODIFY	5	WU ZHANG	2021/11/19
6	-	MODIFY	6	WU ZHANG	2021/11/22
7	-	MODIFY	7	WU ZHANG	2022/02/10

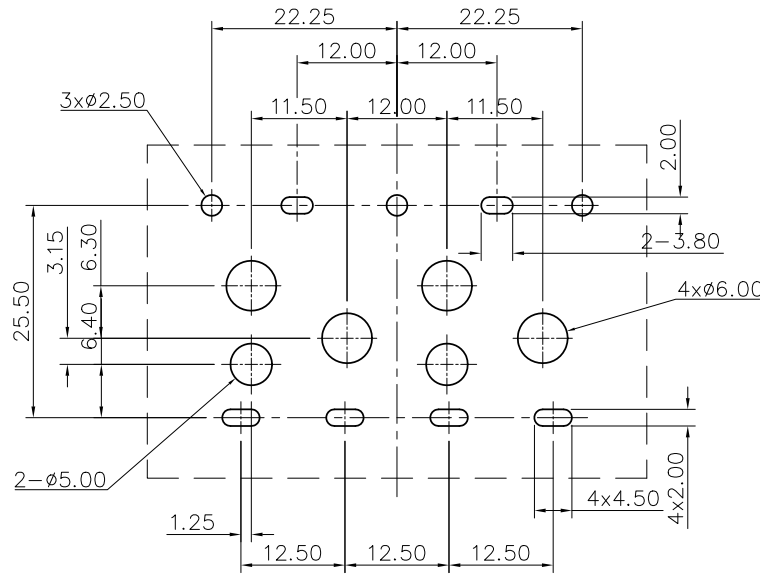


产品客户图 Customer Drw				GLGNET® 深圳市方向电子股份有限公司 SHEN ZHEN GLGNET ELECTRONICS CO.,LTD.				
未注公差 TOLERANCE UNLESS OTHERWISE SPECIFIED	.X	±0.35	设计 DESIGN	WU ZHANG	2022/02/10	品名 TITLE	150A电源连接器	
	.XX	±0.20		校对 CHECKED	YW PENG	2022/02/10	料号 ITEM NO.	71A0-010000-A019
	.XXX	±0.15		核准 APPROVED	HT ZHANG	2022/02/10	图号 DWG NO.	GLG-71-038
比例 SCALE	1:1	角法 PROJ.	第一角法					
张数 SHEET	1/2	大小 SIZE	A4					
单位 UNIT	mm	版本 REV.	7					

NOTES:

1. MATERIALS:
 - 1.1 POWER CONTACTS: COPPER ALLOY.
 - 1.2 NUT: STAINLESS STEEL.
 - 1.3 SUPPORT PLATE: COPPER ALLOY
2. CONTACT PLATING: Sn OVER NICKEL PLATING.

NO.	ECN NO.	DESCRIPTION	REV.	DRAW	DATE
1	-	INITIAL	1	WU ZHANG	2021/10/13
2	-	MODIFY	2	WU ZHANG	2021/10/14
3	-	MODIFY	3	WU ZHANG	2021/10/20
4	-	MODIFY	4	WU ZHANG	2021/10/22
5	-	MODIFY	5	WU ZHANG	2021/11/19
6	-	MODIFY	6	WU ZHANG	2021/11/22
7	-	MODIFY	7	WU ZHANG	2022/02/10



RECOMMENDED PCB LAYOUT (TOL: ±0.05mm)
 THICKNESS: 2.00±0.20mm
 BOTTOM SIDE VIEW

产品客户图 Customer Drw				GLGNET® 深圳市方向电子股份有限公司 SHEN ZHEN GLGNET ELECTRONICS CO.,LTD.					
未注公差 TOLERANCE UNLESS OTHERWISE SPECIFIED	.X	±0.35		设计 DESIGN	WU ZHANG	2022/02/10	品名 TITLE	150A电源连接器	
	.XX	±0.20			校对 CHECKED	YW PENG	2022/02/10	料号 ITEM NO.	71A0-010000-A019
	.XXX	±0.15			核准 APPROVED	HT ZHANG	2022/02/10	图号 DWG NO.	GLG-71-038
	X°	±2°			比例 SCALE	1:1	角法 PROJ.	第一角法	
张数 SHEET	2/2	大小 SIZE	A4	单位 UNIT	mm	版本 REV.	7		