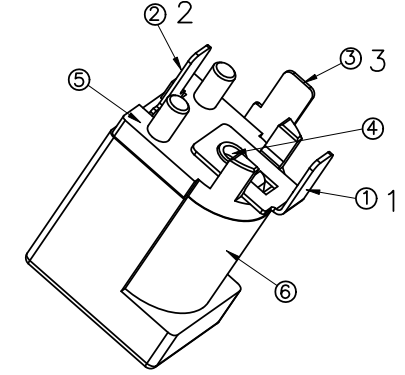
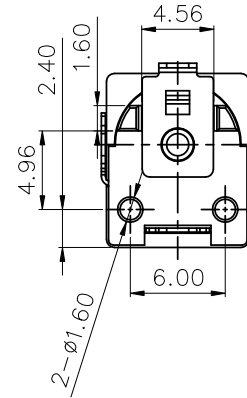
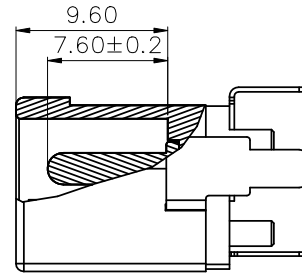
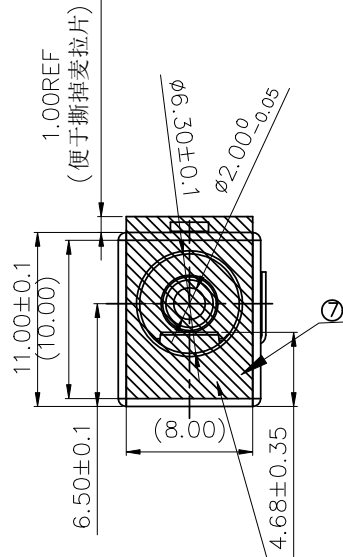
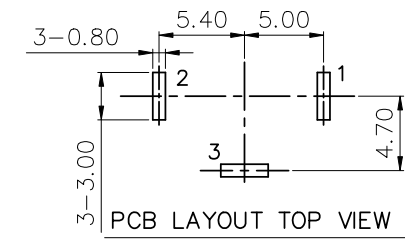


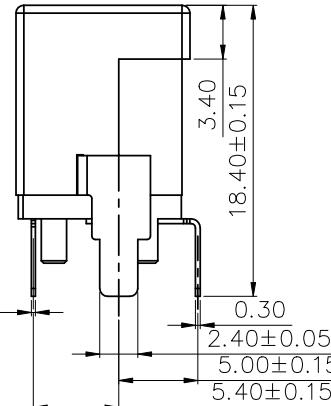
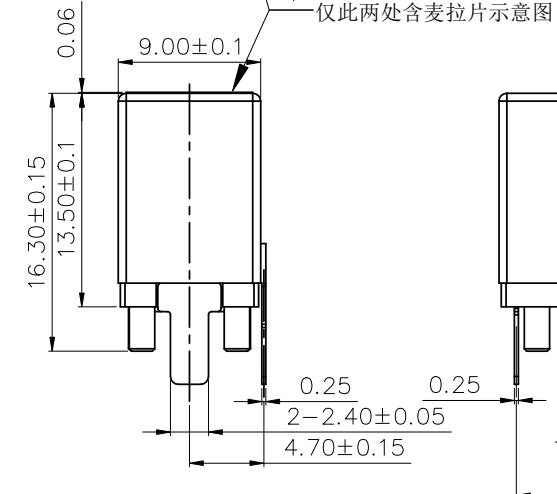
NO.	ECN NO.	DESCRIPTION	REV.	DRAW	DATE
1	-	MODIFY	A1	ZHIWEN	2019/09/23



3D VIEW



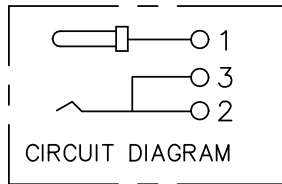
PCB LAYOUT TOP VIEW
TOLERANCES: ±0.05



仅此两处含麦拉片示意图

①	名称	数量	材料	备注
⑦	麦拉片	1	N/A	琥珀色
⑥	塑壳	1	PBT	黑色
⑤	后盖	1	PBT	黑色
④	中心PIN	1	铜合金	镍50u
③	折弯端子	1	铜合金	锡100u 镍50u
②	簧片端子	1	铜合金	锡100u 镍50u
①	平片端子	1	铜合金	锡100u 镍50u
No.	名称	数量	材料	备注

- 技术要求
- 1、插入力: <30N
 - 2、拔出力: 5~20N
 - 3、接触电阻: ≤30mΩ
 - 4、绝缘电阻: >500MΩ
 - 5、耐电压: AC 500V 1min无飞弧及击穿
 - 6、额定负载: DC 50V 3A
 - 7、盐雾时间24小时, 低温回流焊200度。
 - 8、插拔寿命: >500次
 - 9、此产品符合RoHS要求



产品客户图 Customer Drw		GLGNET® 深圳市方向电子股份有限公司 SHEN ZHEN GLGNET ELECTRONICS CO., LTD.			
未注公差 TOLERANCE UNLESS OTHERWISE SPECIFIED	.X ±0.35 .XX ±0.25 .XXX ±0.15 X' ±2'	比例 SCALE	1:1	角法 PROJ.	设计 DESIGN
张数 SHEET	1/1	大小 SIZE	A4	校对 CHECKED	ZHIWEN
单位 UNIT	mm	版本 REV.	A1	核准 APPROVED	ZHIWEN
		品名 TITLE	DC-DIP180-20-3P-2A-60		日期 DATE
		料号 ITEM NO.	01036-60T049 (170003-0XX21)		日期 DATE
		图号 DWG NO.	GLG-DDC-047		日期 DATE