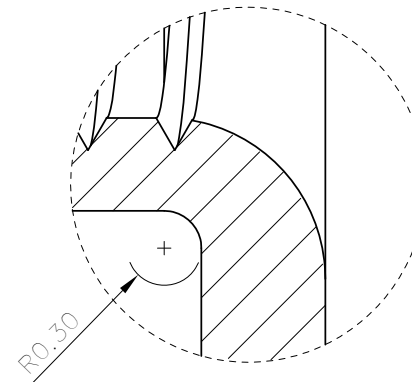
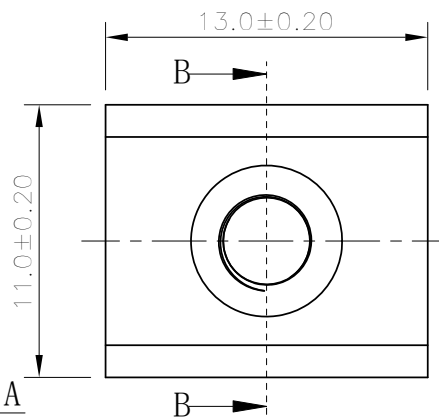
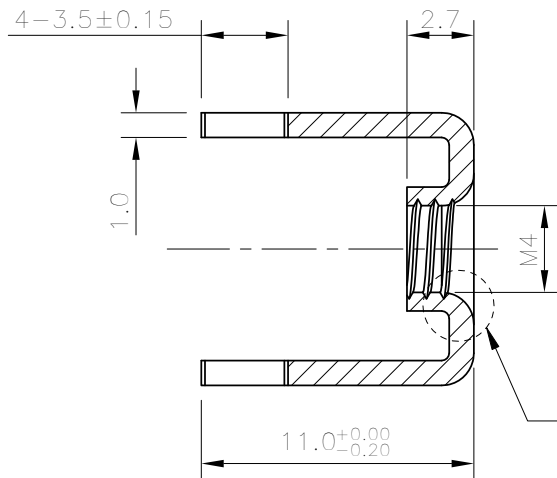
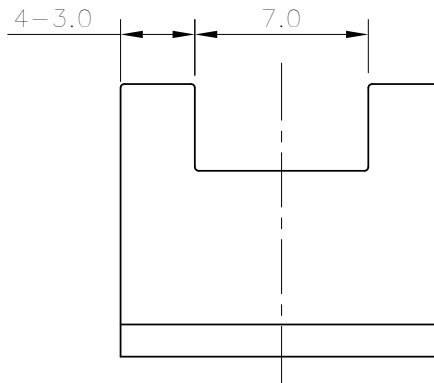


PRODUCT NUMBER

71A0-010000-A006

NO.	ECN NO.	DESCRIPTION	REV.	DRAW	DATE
1	-	INITIAL	1	WU ZHANG	2020/01/18



DETEAIL: A

5:1

SECTION: B-B

NOTES:

1. MATERIALS:  
CONTACTS - COPPER ALLOY.

2. CONTACT PLATING: Sn OVER NICKEL.

CUSTOMER DRAWING

未注公差 容许公差 TOLERANCE
.X ±0.35 X.° ±3°
.XX ±0.25 .X° ±2°
.XXX ±0.15 .XX° ±1°

**GLGNET**® 深圳方向电子有限公司  
SHEN ZHEN GLGNET ELECTRONICS CO.;LTD.

比例 SCALE	1:1	角法 PROJ.		设计 DESIGN	WU ZHANG	品名 TITLE	63A低压直流电源连接器
张数 SHEET	1/1	纸张 SIZE	A4	校对 CHECKED	YW PENG	料号 ITEM NO.	71A0-010000-A006
单位 UNIT	mm	版本 REV.	1	核准 APPROVE	HT ZHANG	图号 DWG NO.	GLG-71-014