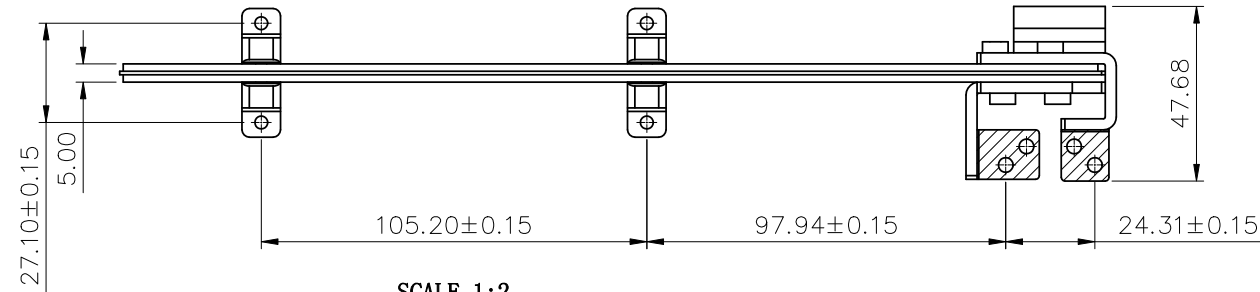
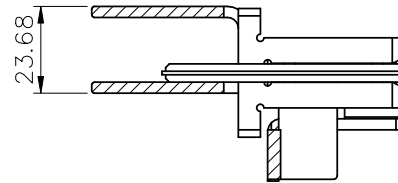
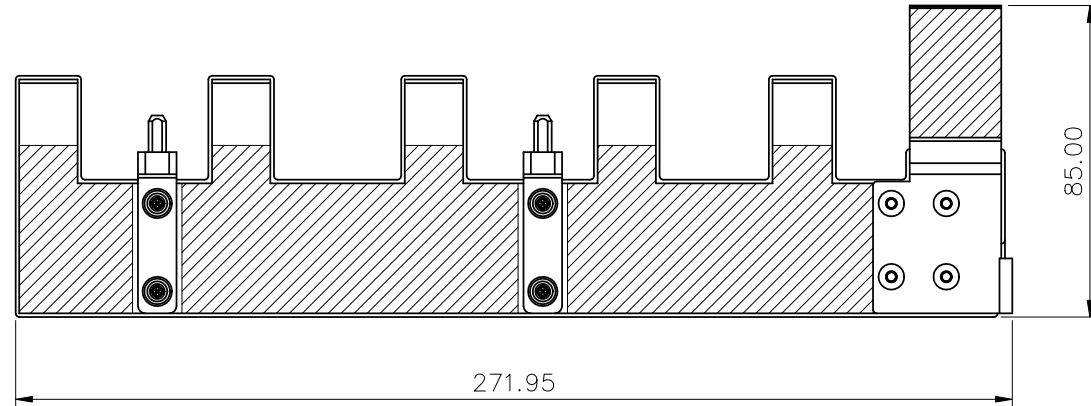


NO.	ECN NO.	DESCRIPTION	REV.	DRAW	DATE
1	-	INITIAL	1	LIN CHEN	2022/08/12



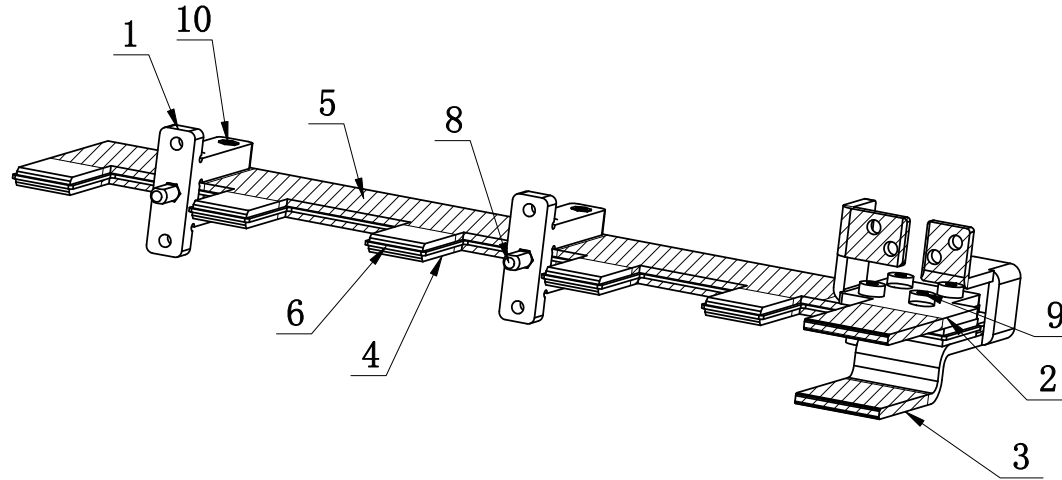
PRELIMINARY

技术要求:

1. 装配时不得划伤表面.
2. 序号1与序号2贴合工艺不限, 贴合剂须为耐高温固态胶.
3. 须保证120°C以下稳定使用.
4. 工作电压12V or 48V, 耐压500V.

产品客户图 Customer Drw			GLGNET® 深圳市方向电子股份有限公司 SHEN ZHEN GLGNET ELECTRONICS CO.,LTD.				
未注公差 TOLERANCE UNLESS OTHERWISE SPECIFIED	.X .XX .XXX X°	±0.20 ±0.15 ±0.10 ±2°	设计 DESIGN	LIN CHEN	2022/08/12	品名 TITLE	9004T汇流排
比例 SCALE	1:1	角法 PROJ.	设计 CHECKED			料号 ITEM NO.	170240-00131
张数 SHEET	1/2	纸张 SIZE	版本 REV.	1	核准 APPROVE	图号 DWG NO.	170240

NO.	ECN NO.	DESCRIPTION	REV.	DRAW	DATE
1	-	INITIAL	1	LIN CHEN	2022/08/12



10	十字小盘头组合螺钉 M3x16	4	国标执行
9	Screw M3x8, countersunk head	8	Stainless steel
8	导向销	2	45#圆钢 (国标执行)
7	绝缘垫圈	8	PA66
6	绝缘板	1	环氧酚醛层压玻璃布板, UL94V-2
5	铜排二	1	C1100或T2紫铜, 镀光亮镍10um以上, 阴影区域内喷橙色PANTONE 1505C漆
4	铜排一	1	C1100或T2紫铜, 镀光亮镍10um以上, 阴影区域内喷橙色PANTONE 1505C漆
3	铜片二	1	C1100或T2紫铜, 镀光亮镍10um以上, 阴影区域及螺纹孔外喷橙色PANTONE 1505C漆
2	铜片一	1	C1100或T2紫铜, 镀光亮镍10um以上, 阴影区域及螺纹孔外喷橙色PANTONE 1505C漆
1	绝缘垫板	2	安装板内装M3镶嵌螺母; 安装版材质: 环氧酚醛 层压玻璃布板, UL94V-2; 螺母材质: H62
序号	零件品名	用量	备注

PRELIMINARY

产品客户图 Customer Drw				GLGNET® 深圳市方向电子股份有限公司 SHEN ZHEN GLGNET ELECTRONICS CO.,LTD.				
未注公差 TOLERANCE UNLESS OTHERWISE SPECIFIED	.X .XX .XXX X°	±0.20 ±0.15 ±0.10 ±2°		设计 DESIGN	LIN CHEN	2022/08/12	品名 TITLE	9004T汇流排
比例 SCALE	1:1	角法 PROJ.	设计 DESIGN	校对 CHECKED			料号 ITEM NO.	170240-00131
张数 SHEET	2/2	纸张 SIZE	A4	核准 APPROVE			图号 DWG NO.	170240
单位 UNIT	mm	版本 REV.	1					