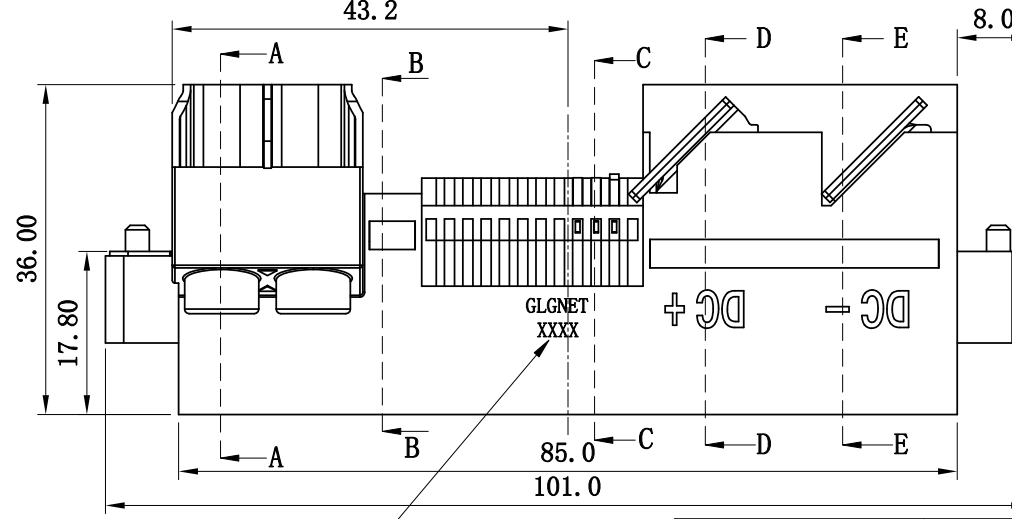
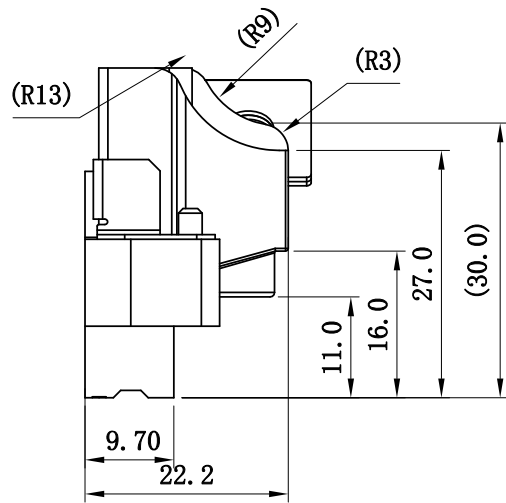
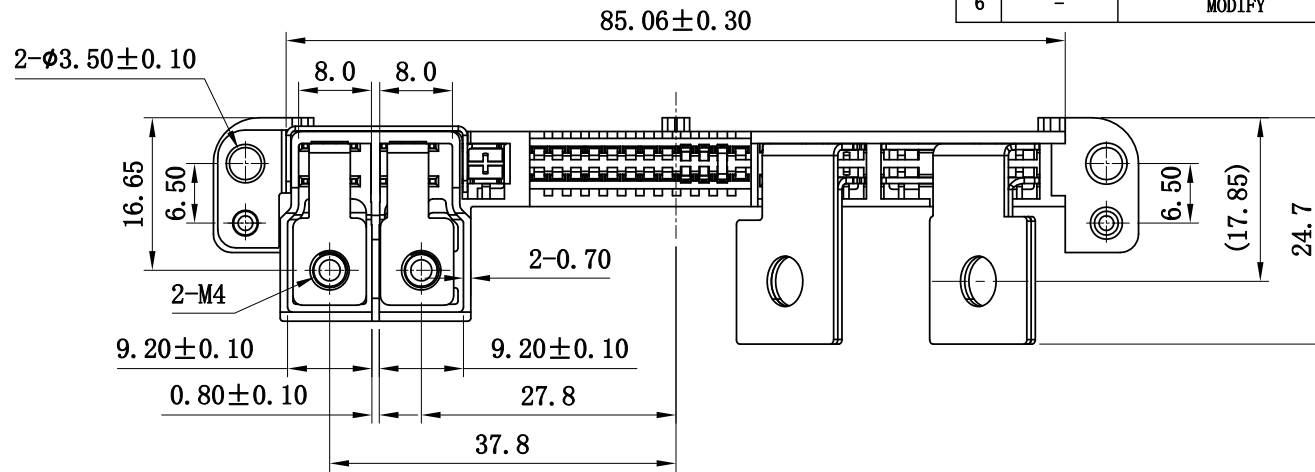


NO.	ECN NO.	DESCRIPTION	REV.	DRAW	DATE
2	-	MODIFY	2	WU ZHANG	2019/09/05
3	-	MODIFY	3	WU ZHANG	2019/11/21
4	-	MODIFY	4	WU ZHANG	2020/04/22
5	-	MODIFY	5	WU ZHANG	2020/04/28
6	-	MODIFY	6	WU ZHANG	2021/11/05



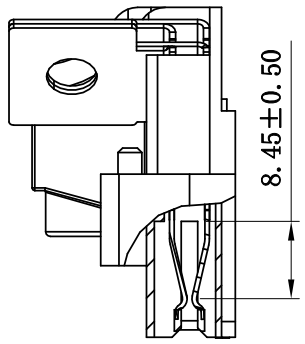
"GLGNET" AND DATE CODE
SEE NOTE 1

产品客户图 Customer Drw		
未注公差 TOLERANCE	.X	± 0.35
UNLESS OTHERWISE SPECIFIED	.XX	± 0.25
	.XXX	± 0.15
	X°	$\pm 2^\circ$

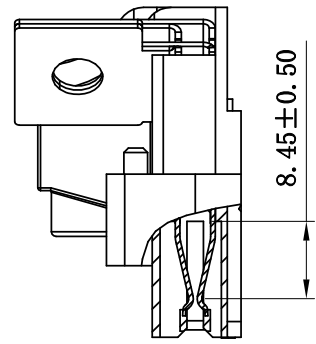
GLGNET 深圳市方向电子股份有限公司
SHEN ZHEN GLGNET ELECTRONICS CO.,LTD.

比例 SCALE	1:1	角法 PROJ.		设计 DESIGN	WU ZHANG	2021/11/05	品名 TITLE	高压交流电源连接器
张数 SHEET	1/6	大小 SIZE	A4	校对 CHECKED	YW PENG	2021/11/05	料号 ITEM NO.	71A0-040505-A001
单位 UNIT	mm	版本 REV.	6	核准 APPROVED	HT ZHANG	2021/11/05	图号 DWG NO.	GLG-71-002

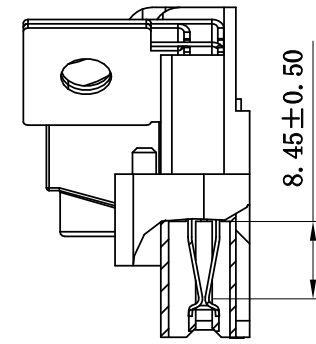
NO.	ECN NO.	DESCRIPTION	REV.	DRAW	DATE
2	-	MODIFY	2	WU ZHANG	2019/09/05
3	-	MODIFY	3	WU ZHANG	2019/11/21
4	-	MODIFY	4	WU ZHANG	2020/04/22
5	-	MODIFY	5	WU ZHANG	2020/04/28
6	-	MODIFY	6	WU ZHANG	2021/11/05



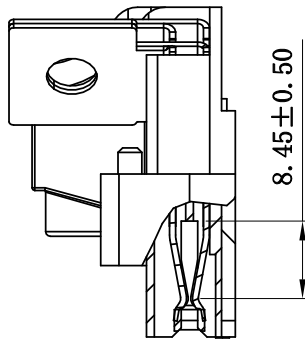
SECTION A-A



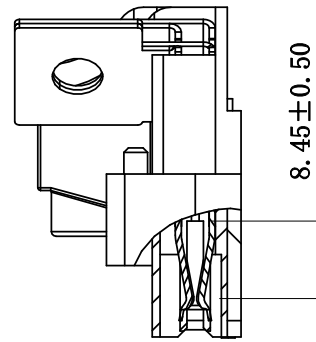
SECTION B-B



SECTION C-C



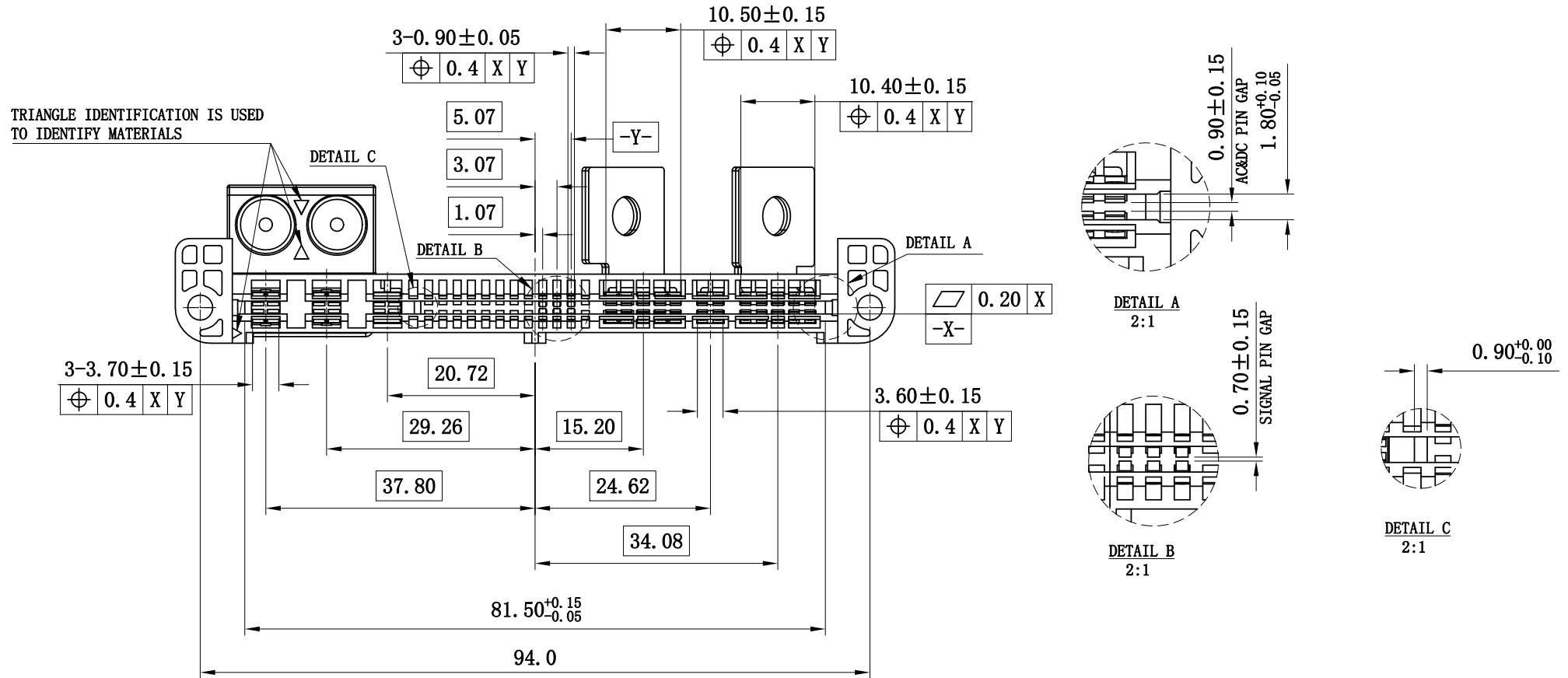
SECTION D-D



SECTION E-E

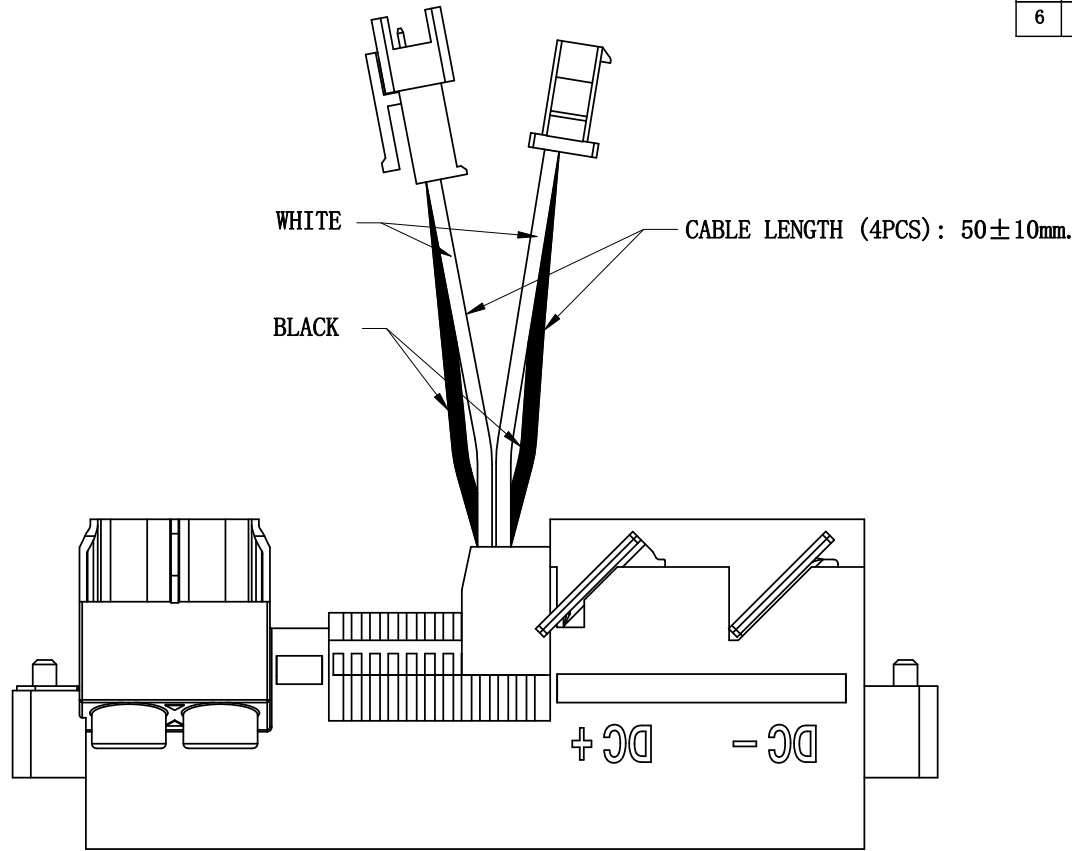
产品客户图 Customer Drw		GLGNET® 深圳市方向电子股份有限公司 SHEN ZHEN GLGNET ELECTRONICS CO.,LTD.						
未注公差 TOLERANCE UNLESS OTHERWISE SPECIFIED	.X	±0.35	设计 DESIGN	WU ZHANG	2021/11/05	品名 TITLE	高压交流电源连接器	
	.XX	±0.25		校对 CHECKED	YW PENG	2021/11/05	料号 ITEM NO.	71A0-040505-A001
	.XXX	±0.15		核准 APPROVED	HT ZHANG	2021/11/05	图号 DWG NO.	GLG-71-002
	X°	±2°						
比例 SCALE	1:1	角法 PROJ.	第一角法					
张数 SHEET	2/6	大小 SIZE	A4					
单位 UNIT	mm	版本 REV.	6					

NO.	ECN NO.	DESCRIPTION	REV.	DRAW	DATE
2	-	MODIFY	2	WU ZHANG	2019/09/05
3	-	MODIFY	3	WU ZHANG	2019/11/21
4	-	MODIFY	4	WU ZHANG	2020/04/22
5	-	MODIFY	5	WU ZHANG	2020/04/28
6	-	MODIFY	6	WU ZHANG	2021/11/05



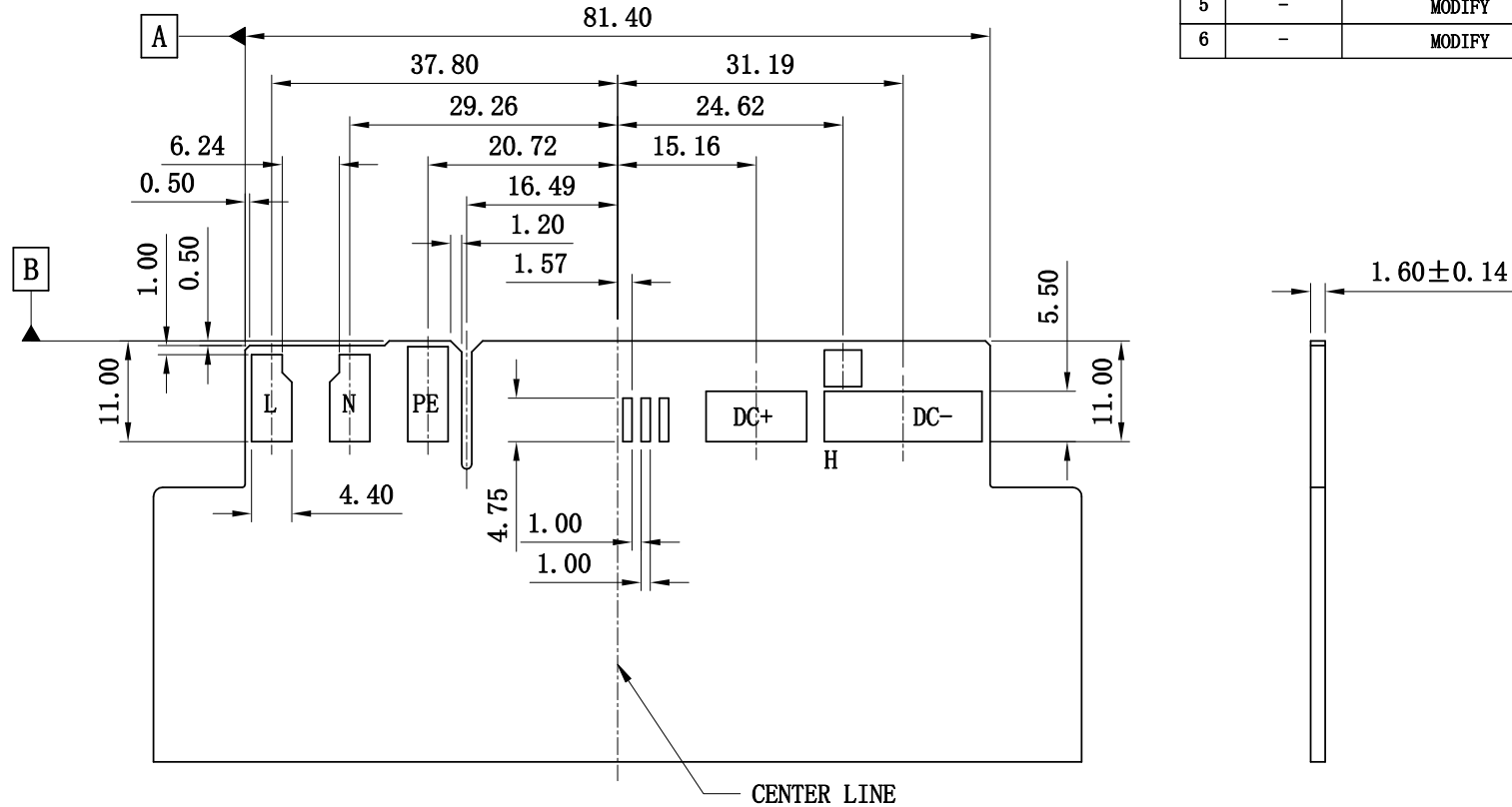
产品客户图 Customer Drw				GLGNET® 深圳市方向电子股份有限公司 SHEN ZHEN GLGNET ELECTRONICS CO.,LTD.				
未注公差 TOLERANCE UNLESS OTHERWISE SPECIFIED	.X	±0.35	设计 DESIGN	WU ZHANG	2021/11/05	品名 TITLE	高压交流电源连接器	
	.XX	±0.25		校对 CHECKED	YW PENG	2021/11/05	料号 ITEM NO.	71A0-040505-A001
	.XXX	±0.15		核准 APPROVED	HT ZHANG	2021/11/05	图号 DWG NO.	GLG-71-002
	X°	±2°						
比例 SCALE	1:1	角法 PROJ.	第一角法					
张数 SHEET	3/6	大小 SIZE	A4					
单位 UNIT	mm	版本 REV.	6					

NO.	ECN NO.	DESCRIPTION	REV.	DRAW	DATE
2	-	MODIFY	2	WU ZHANG	2019/09/05
3	-	MODIFY	3	WU ZHANG	2019/11/21
4	-	MODIFY	4	WU ZHANG	2020/04/22
5	-	MODIFY	5	WU ZHANG	2020/04/28
6	-	MODIFY	6	WU ZHANG	2021/11/05



产品客户图 Customer Drw				GLGNET® 深圳市方向电子股份有限公司 SHEN ZHEN GLGNET ELECTRONICS CO.,LTD.			
未注公差 TOLERANCE UNLESS OTHERWISE SPECIFIED	.X	±0.35	设计 DESIGN WU ZHANG 2021/11/05	品名 TITLE 高压交流电源连接器	料号 ITEM NO. 71A0-040505-A001	图号 DWG NO. GLG-71-002	版本 REV. 6
	.XX	±0.25					
	.XXX	±0.15					
	X°	±2°					
比例 SCALE 1:1	角法 PROJ. 第一角	张数 SHEET 4/6	大小 SIZE A4	校对 CHECKED YW PENG 2021/11/05	核准 APPROVED HT ZHANG 2021/11/05	单位 UNIT mm	版本 REV. 6

NO.	ECN NO.	DESCRIPTION	REV.	DRAW	DATE
2	-	MODIFY	2	WU ZHANG	2019/09/05
3	-	MODIFY	3	WU ZHANG	2019/11/21
4	-	MODIFY	4	WU ZHANG	2020/04/22
5	-	MODIFY	5	WU ZHANG	2020/04/28
6	-	MODIFY	6	WU ZHANG	2021/11/05



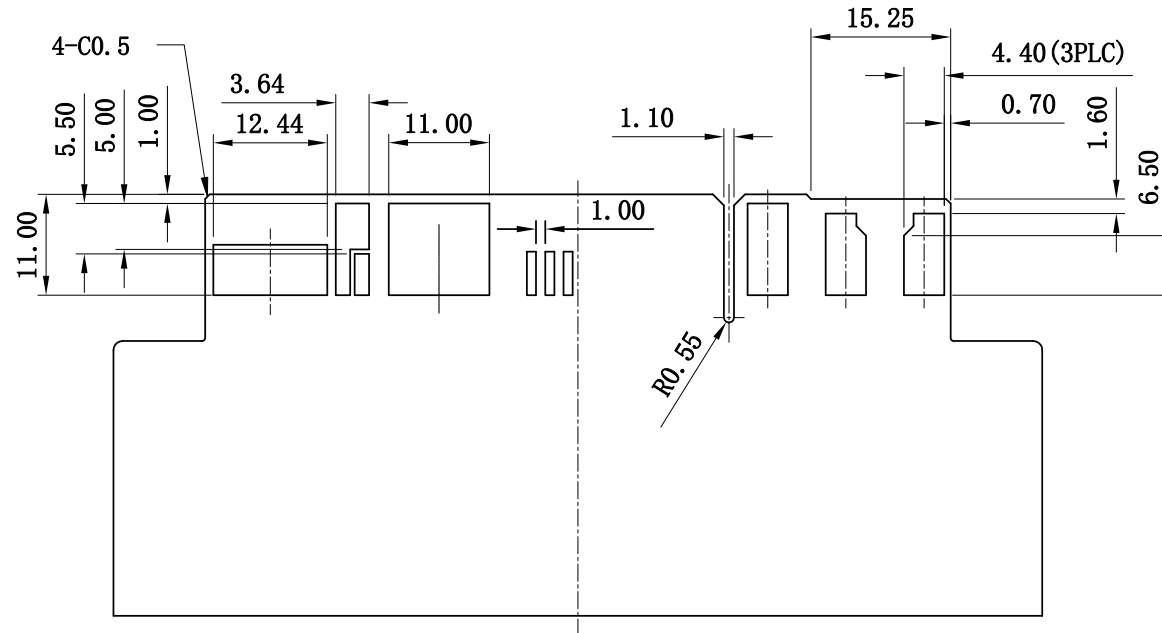
RECOMMENDED EDGE CARD FOOT PRINT (TOL: ±0.05MM)
TOP SIDE VIEW

NOTES :

- "GLGNET" AND DATE CODE TO BE MARKED ON THIS SURFACE.
- MATERIALS:
HOUSING - GLASS FILLED HIGH TEMP THERMO PLASTIC, UL94V-0.
POWER CONTACTS - HIGH CONDUCTIVITY COPPER ALLOY.
SIGNAL CONTACTS - COPPER ALLOY.
- CONTACT PLATING: NOBLE METAL PLATING ON FUNCTIONAL AREA FOR SIGNAL AND POWER CONTACTS.
- PCB-MATERIAL: FR4, THICKNESS:1.6mm INCLUDING PLATING THICKNESS.
- PCB-GOLD FLASH ON PADS.

产品客户图 Customer Drw				GLGNET® 深圳市方向电子股份有限公司 SHEN ZHEN GLGNET ELECTRONICS CO.,LTD.																
未注公差 TOLERANCE UNLESS OTHERWISE SPECIFIED	.X	±0.35		比例 SCALE	1:1	角法 PROJ.	设计 DESIGN	WU ZHANG	2021/11/05	品名 TITLE	高压交流电源连接器									
	.XX	±0.25			张数 SHEET			5/6	大小 SIZE		A4	校对 CHECKED	YW PENG	2021/11/05	料号 ITEM NO.	71A0-040505-A001				
	.XXX	±0.15						单位 UNIT			mm		版本 REV.	6		核准 APPROVED	HT ZHANG	2021/11/05	图号 DWG NO.	GLG-71-002
	X°	±2°																		

NO.	ECN NO.	DESCRIPTION	REV.	DRAW	DATE
2	-	MODIFY	2	WU ZHANG	2019/09/05
3	-	MODIFY	3	WU ZHANG	2019/11/21
4	-	MODIFY	4	WU ZHANG	2020/04/22
5	-	MODIFY	5	WU ZHANG	2020/04/28
6	-	MODIFY	6	WU ZHANG	2021/11/05



BOTTOM SIDE VIEW

产品客户图 Customer Drw				GLGNET® 深圳市方向电子股份有限公司 SHEN ZHEN GLGNET ELECTRONICS CO.,LTD.				
未注公差 TOLERANCE UNLESS OTHERWISE SPECIFIED	.X .XX .XXX X°	±0.35 ±0.25 ±0.15 ±2°		设计 DESIGN	WU ZHANG	2021/11/05	品名 TITLE	高压交流电源连接器
比例 SCALE	1:1	角法 PROJ.	第一角法	校对 CHECKED	YW PENG	2021/11/05	料号 ITEM NO.	71A0-040505-A001
张数 SHEET	6/6	大小 SIZE	A4	核准 APPROVED	HT ZHANG	2021/11/05	图号 DWG NO.	GLG-71-002