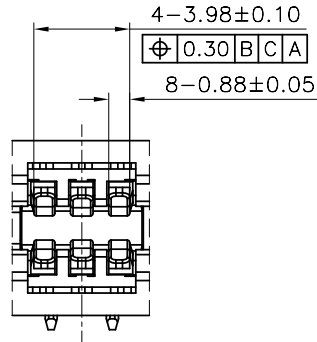
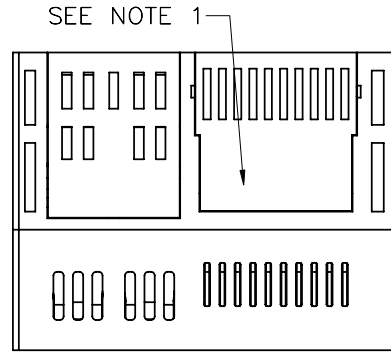
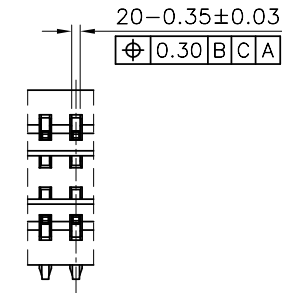
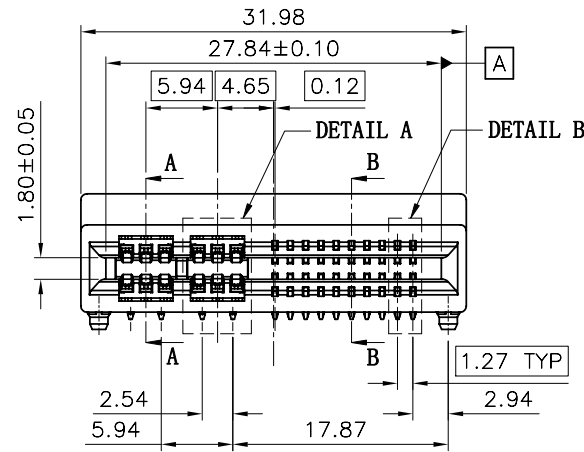


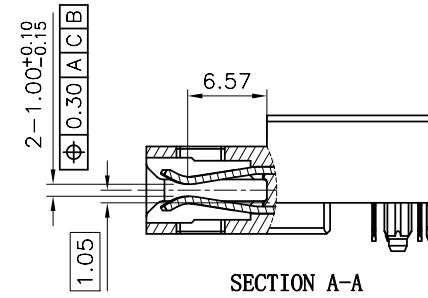
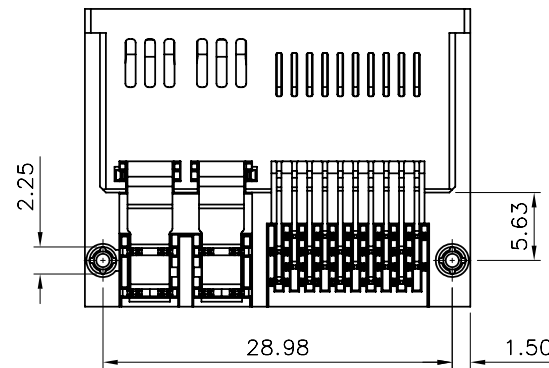
NO.	ECN NO.	DESCRIPTION	REV.	DRAW	DATE
1	-	INITIAL	1	YW PENG	2020/05/26
2	-	UPDATED	2	YW PENG	2020/06/10
3	-	UPDATED	3	YW PENG	2020/10/28
4	-	UPDATED	4	YW PENG	2021/01/16



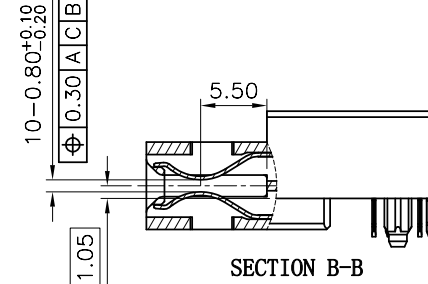
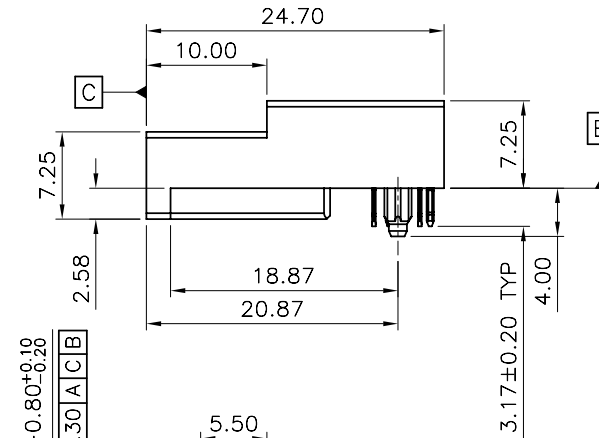
DETAIL A
SCALE 2:1



DETAIL B
SCALE 2:1



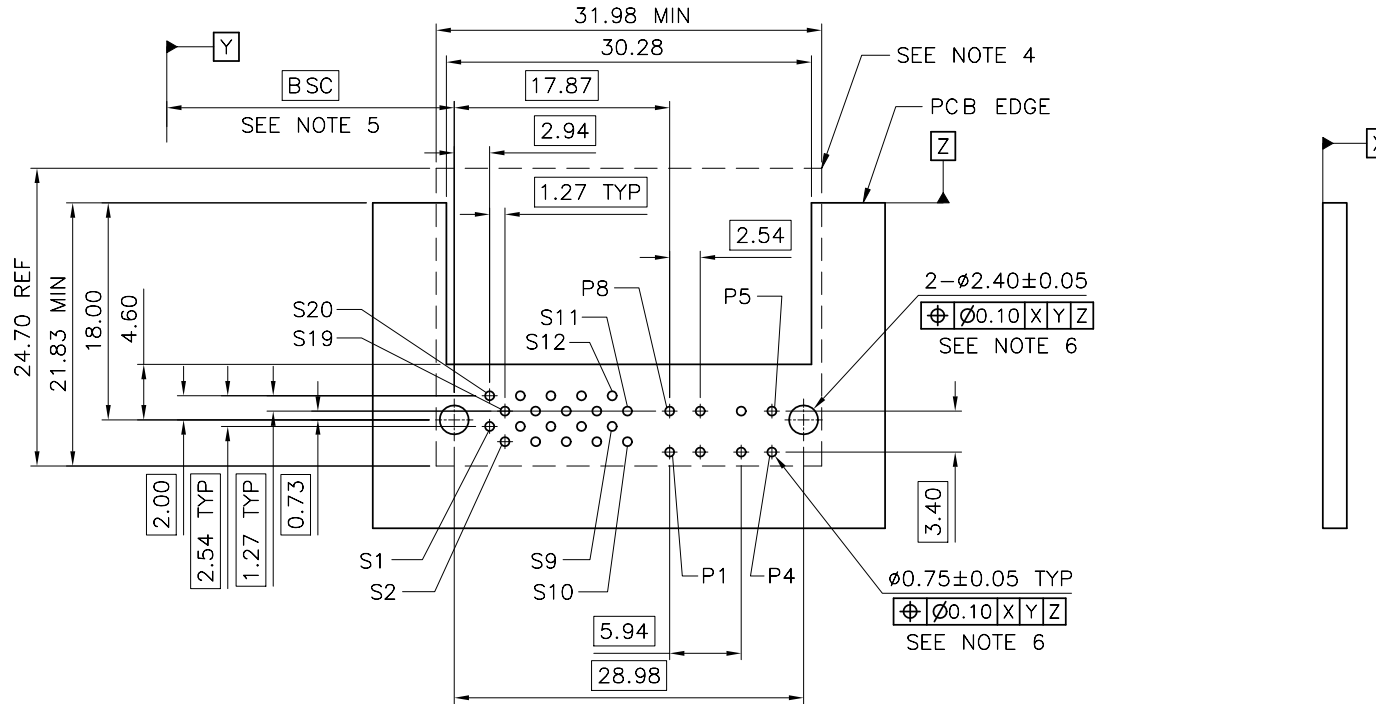
SECTION A-A



SECTION B-B

产品客户图 Customer Drw		GLGNET® 深圳市方向电子股份有限公司 SHEN ZHEN GLGNET ELECTRONICS CO.,LTD.			
未注公差 TOLERANCE UNLESS OTHERWISE SPECIFIED	.X ±0.35 .XX ±0.25 .XXX ±0.15 X° ±2°	设计 DESIGN	XM WU	品名 TITLE	4P+20S RA PF RECEPTACLE
比例 SCALE	1:1	角法 PROJ.	设计 CHECKED	YW PENG	料号 ITEM NO.
张数 SHEET	1/3	纸张 SIZE	核准 APPROVE	HT ZHANG	71B4-040020-A001
单位 UNIT	mm	版本 REV.			图号 DWG NO.
		4			GLG-71-018

NO.	ECN NO.	DESCRIPTION	REV.	DRAW	DATE
1	-	INITIAL	1	YW PENG	2020/05/26
2	-	UPDATED	2	YW PENG	2020/06/10
3	-	UPDATED	3	YW PENG	2020/10/28
4	-	UPDATED	4	YW PENG	2021/01/16



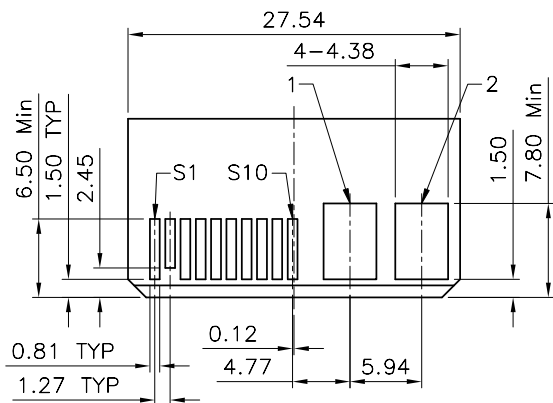
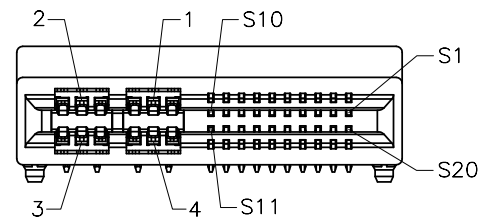
RECOMMENDED PCB LAYOUT
TOLERANCE: $\pm 0.05\text{mm}$

产品客户图 Customer Drw				GLGNET® 深圳市方向电子股份有限公司 SHEN ZHEN GLGNET ELECTRONICS CO.,LTD.																					
未注公差 TOLERANCE UNLESS OTHERWISE SPECIFIED	.X	± 0.35		比例 SCALE	1:1	角法 PROJ.	设计 DESIGN	XM WU	品名 TITLE	4P+20S RA PF RECEPTACLE															
	.XX	± 0.25			张数 SHEET						2/3	纸张 SIZE	A4	校对 CHECKED	YW PENG	料号 ITEM NO.	71B4-040020-A001								
	.XXX	± 0.15																单位 UNIT	mm	版本 REV.	4	核准 APPROVE	HT ZHANG	图号 DWG NO.	GLG-71-018
	X°	$\pm 2^\circ$																							

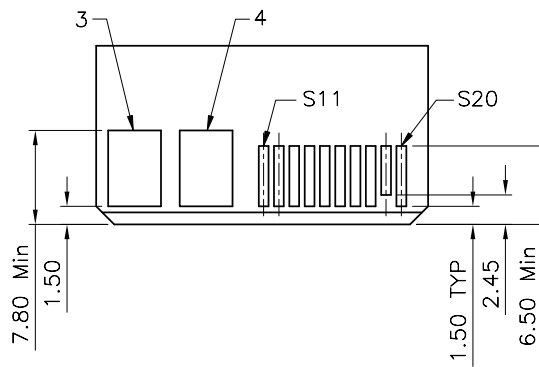
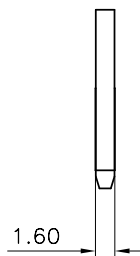
NO.	ECN NO.	DESCRIPTION	REV.	DRAW	DATE
1	-	INITIAL	1	YW PENG	2020/05/26
2	-	UPDATED	2	YW PENG	2020/06/10
3	-	UPDATED	3	YW PENG	2020/10/28
4	-	UPDATED	4	YW PENG	2021/01/16

NOTES:

- ① "GLGNET" AND DATE CODE TO BE MARKED ON THIS SURFACE.
2. MATERIALS:
HOUSING - GLASS FILLED HIGH TEMP THERMO PLASTIC, UL94V-0.
POWER CONTACTS - HIGH CONDUCTIVITY COPPER ALLOY.
SIGNAL CONTACTS - COPPER ALLOY.
3. CONTACT PLATING: NOBLE METAL PLATING ON FUNCTIONAL AREA FOR SIGNAL AND POWER CONTACTS.
- ④ MECHANICAL CONNECTOR KEEP OUT ZONE.
- ⑤ DATUM AND BASIC DIMENSIONS ESTABLISHED BY CUSTOMER.
- ⑥ PCB - ALL HOLE DIAMETERS ARE FINISHED HOLE SIZES.
7. PRODUCT SPECIFICATION: GLG-AR109.



TOP VIEW



BOTTOM VIEW

REFERENCE MATING CARD
TOLERANCE: ±0.05mm

产品客户图 Customer Drw				GLGNET® 深圳市方向电子股份有限公司 SHEN ZHEN GLGNET ELECTRONICS CO.,LTD.			
未注公差 TOLERANCE UNLESS OTHERWISE SPECIFIED	.X .XX .XXX X°	±0.35 ±0.25 ±0.15 ±2°		设计 DESIGN	XM WU	品名 TITLE	4P+20S RA PF RECEPTACLE
比例 SCALE	1:1	角法 PROJ.	设计 DESIGN	校对 CHECKED	YW PENG	料号 ITEM NO.	71B4-040020-A001
张数 SHEET	3/3	纸张 SIZE	版本 REV.	核准 APPROVE	HT ZHANG	图号 DWG NO.	GLG-71-018