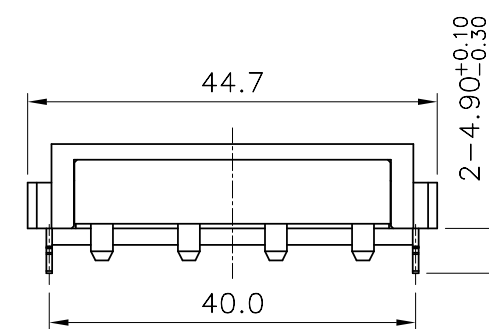
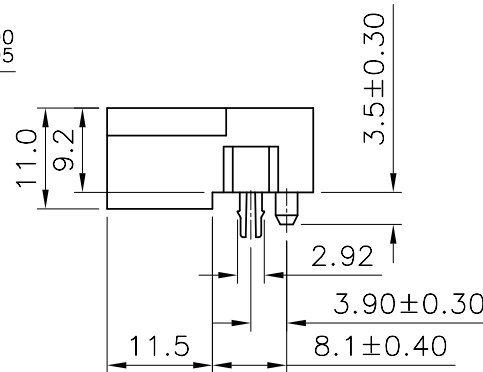
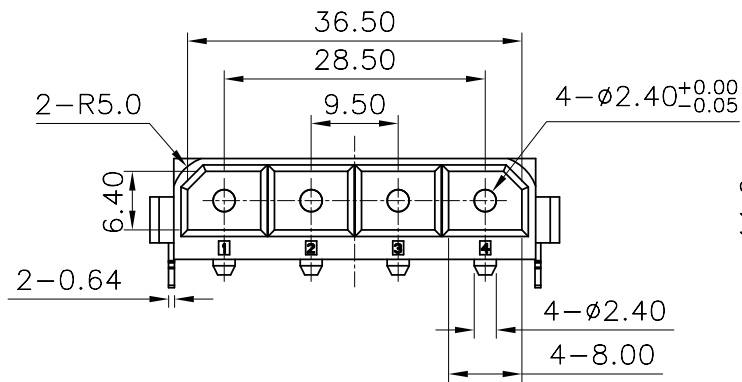
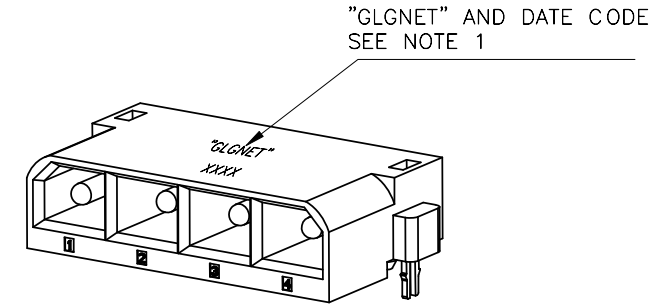
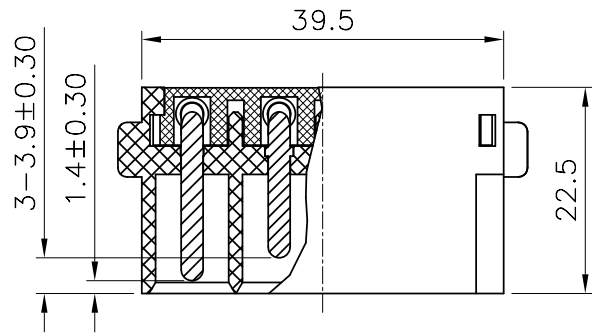


PRODUCT NUMBER

72B1-000400-A001

NO.	ECN NO.	DESCRIPTION	REV.	DRAW	DATE
1	-	INITIAL	1	WU ZHANG	2019/09/02
2	-	MODIFY	2	WU ZHANG	2019/10/18
3	-	MODIFY	3	WU ZHANG	2019/12/04
4	-	MODIFY	4	WU ZHANG	2020/03/24
5	-	MODIFY	5	WU ZHANG	2020/07/25
6	-	MODIFY	6	WU ZHANG	2020/07/30
7	-	MODIFY	7	WU ZHANG	2020/08/17



CUSTOMER DRAWING

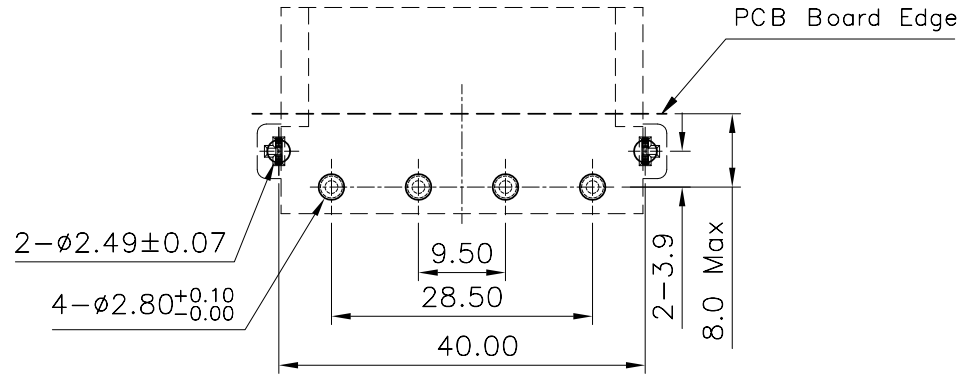
未注公差
容许公差 TOLERANCE
.X ±0.35 X.° ±3°
.XX ±0.25 .X° ±2°
.XXX ±0.15 .XX° ±1°

GLGNET® 深圳方向电子有限公司
SHEN ZHEN GLGNET ELECTRONICS CO.;LTD.

比例 SCALE	1:1	角法 PROJ.		设计 DESIGN	WU ZHANG	品名 TITLE	弯脚公座电源连接器4PIN
张数 SHEET	1/2	纸张 SIZE	A4	校对 CHECKED	YW PENG	料号 ITEM NO.	72B1-000400-A001
单位 UNIT	mm	版本 REV.	7	核准 APPROVE	HT ZHANG	图号 DWG NO.	GLG-72-042

NOTES:

- ① "GLGNET" AND DATE CODE TO BE MARKED ON THIS SURFACE.
- 2. MATERIALS:
HOUSING — GLASS FILLED THERMO PLASTIC, UL94V-0.
POWER CONTACT — COPPER ALLOY.
HOLD DOWN— COPPER ALLOY.
- 3. CONTACT PLATING: Ag OVER NIKER .



RECOMMENDED PCB LAYOUT (TOL:±0.05mm)
THICKNESS: 2.20±0.20mm

CUSTOMER DRAWING

未注公差 容许公差 TOLERANCE .X ±0.35 .X° ±3° .XX ±0.25 .X° ±2° .XXX ±0.15 .XX° ±1°				GLGNET® 深圳方向电子有限公司 SHEN ZHEN GLGNET ELECTRONICS CO.;LTD.			
比例 SCALE	1:1	角法 PROJ.		设计 DESIGN	WU ZHANG	品名 TITLE	弯脚公座电源连接器4PIN
张数 SHEET	2/2	纸张 SIZE	A4	校对 CHECKED	YW PENG	料号 ITEM NO.	72B1-000400-A001
单位 UNIT	mm	版本 REV.	7	核准 APPROVE	HT ZHANG	图号 DWG NO.	GLG-72-042