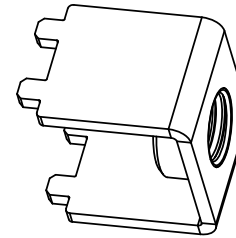
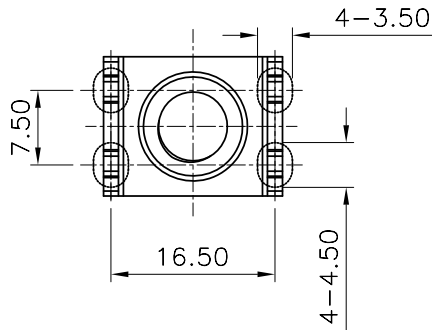
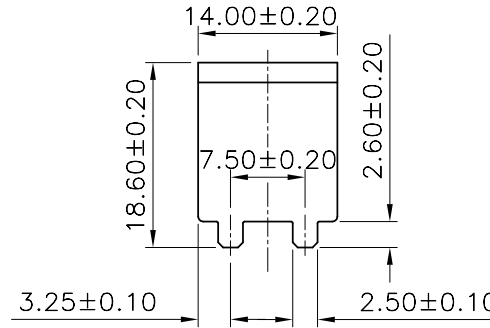
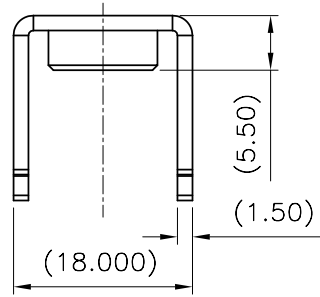


8
PRODUCT NUMBER
71A0-010000-A007

NO.	ECN NO.	DESCRIPTION	REV.	DRAW	DATE
1	-	INITIAL	1	WU ZHANG	2020/02/21
2	-	MODIFY	2	WU ZHANG	2020/04/15
3	-	MODIFY	3	WU ZHANG	2020/05/09



推荐PCB板开孔尺寸, 板厚 $2.00 \pm 0.08\text{mm}$ ,  
未注公差 $\pm 0.05\text{mm}$

NOTES:

- MATERIALS:
  - POWER CONTACTS: HIGH CONDUCTIVITY COPPER ALLOY.
  - NUT: STAINLESS STEEL.
- CONTACT PLATING: Sn PLATING OVER NICKEL PLATING.

CUSTOMER DRAWING

未注公差
容许公差 TOLERANCE
.X $\pm 0.35$ X.° $\pm 3^\circ$
.XX $\pm 0.25$ .X° $\pm 2^\circ$
.XXX $\pm 0.15$ .XX° $\pm 1^\circ$

**GLGNET**® 深圳方向电子有限公司  
SHEN ZHEN GLGNET ELECTRONICS CO.;LTD.

比例 SCALE	1:1	角法 PROJ.		设计 DESIGN	WU ZHANG	品名 TITLE	80A低压直流电源连接器
张数 SHEET	1/1	纸张 SIZE	A4	校对 CHECKED	YW PENG	料号 ITEM NO.	71A0-010000-A007
单位 UNIT	mm	版本 REV.	3	核准 APPROVE	HT ZHANG	图号 DWG NO.	GLG-71-016