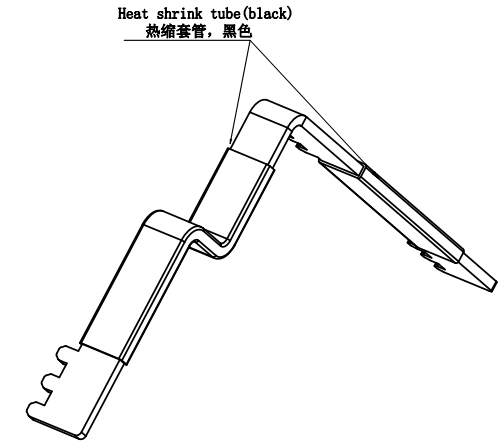
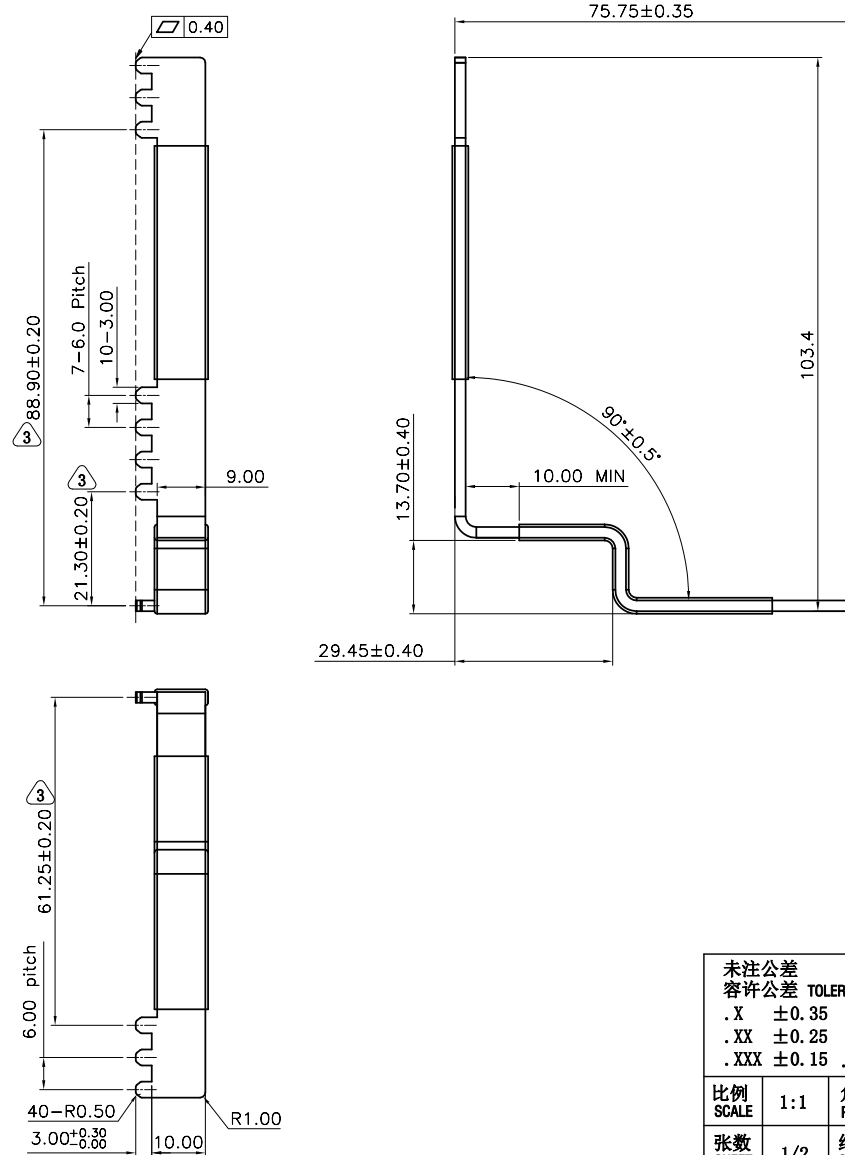


NOTES:

1. MATERIALS:
CONTACTS – HIGH CONDUCTIVITY COPPER ALLOY.

2. CONTACT PLATING:
Sn PLATING 2.54um MIN THICK OVER NICKEL PLATING 1.27um MIN THICK.

NO.	ECN NO.	DESCRIPTION	REV.	DRAW	DATE
1	-	INITIAL	1	MARK WEI	2020/08/05
2	-	MODIFY	2	MARK WEI	2020/11/10
3	-	③ MODIFY	3	WU ZHANG	2020/11/25



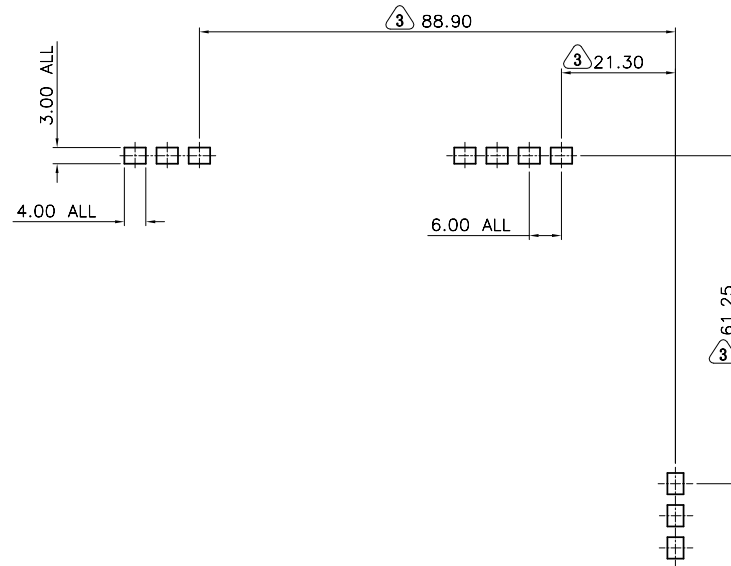
CUSTOMER DRAWING

未注公差 容许公差 TOLERANCE	
.X ±0.35	X.° ±3°
.XX ±0.25	.X° ±2°
.XXX ±0.15	.XX° ±1°

GLGNET® 深圳方向电子有限公司
SHEN ZHEN GLGNET ELECTRONICS CO.;LTD.

比例 SCALE	1:1	角法 PROJ.	第一角法	设计 DESIGN	WU ZHANG	品名 TITLE	低压铜排连接器
张数 SHEET	1/2	纸张 SIZE	A4	校对 CHECKED	YW PENG	料号 ITEM NO.	71A0-010000-A012
单位 UNIT	mm	版本 REV.	3	核准 APPROVE	HT ZHANG	图号 DWG NO.	GLG-71-022

NO.	ECN NO.	DESCRIPTION	REV.	DRAW	DATE
1	-	INITIAL	1	MARK WEI	2020/08/05
2	-	MODIFY	2	MARK WEI	2020/11/10
3	-	③ MODIFY	3	WU ZHANG	2020/11/25



RECOMMENDED PCB LAYOUT (TOL:±0.05MM)
PCB THICKNESS=1.93±0.05 MM

CUSTOMER DRAWING

未注公差 容许公差 TOLERANCE
.X ±0.35 X.° ±3°
.XX ±0.25 .X° ±2°
.XXX ±0.15 .XX° ±1°

GLGNET® 深圳方向电子有限公司
SHEN ZHEN GLGNET ELECTRONICS CO.;LTD.

比例 SCALE	1:1	角法 PROJ.	⊕	设计 DESIGN	WU ZHANG	品名 TITLE	低压铜排连接器
张数 SHEET	2/2	纸张 SIZE	A4	校对 CHECKED	YW PENG	料号 ITEM NO.	71A0-010000-A012
单位 UNIT	mm	版本 REV.	3	核准 APPROVE	HT ZHANG	图号 DWG NO.	GLG-71-022