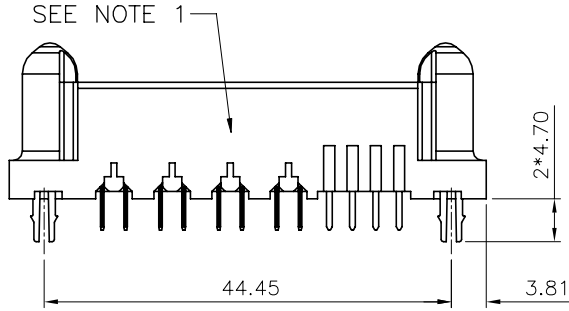
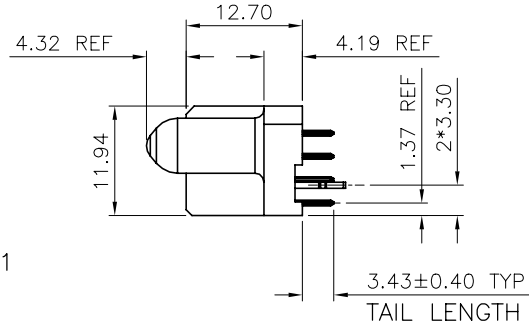
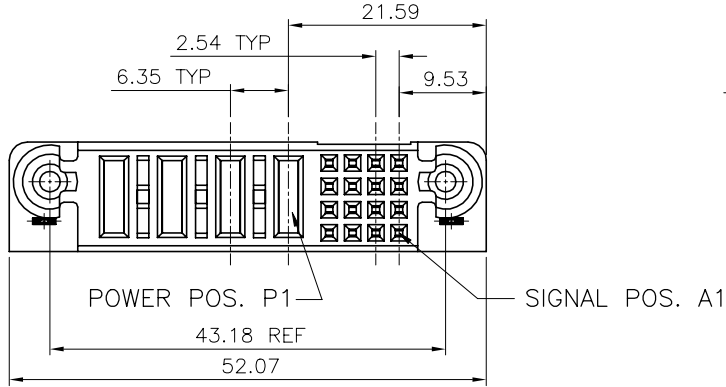
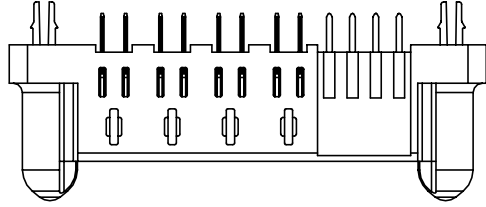


8
PRODUCT NUMBER
72A7-040016-A001

3	2	1			
NO.	ECN NO.	DESCRIPTION	REV.	DRAW	DATE
1	-	INITIAL	1	YW PENG	2019/01/19

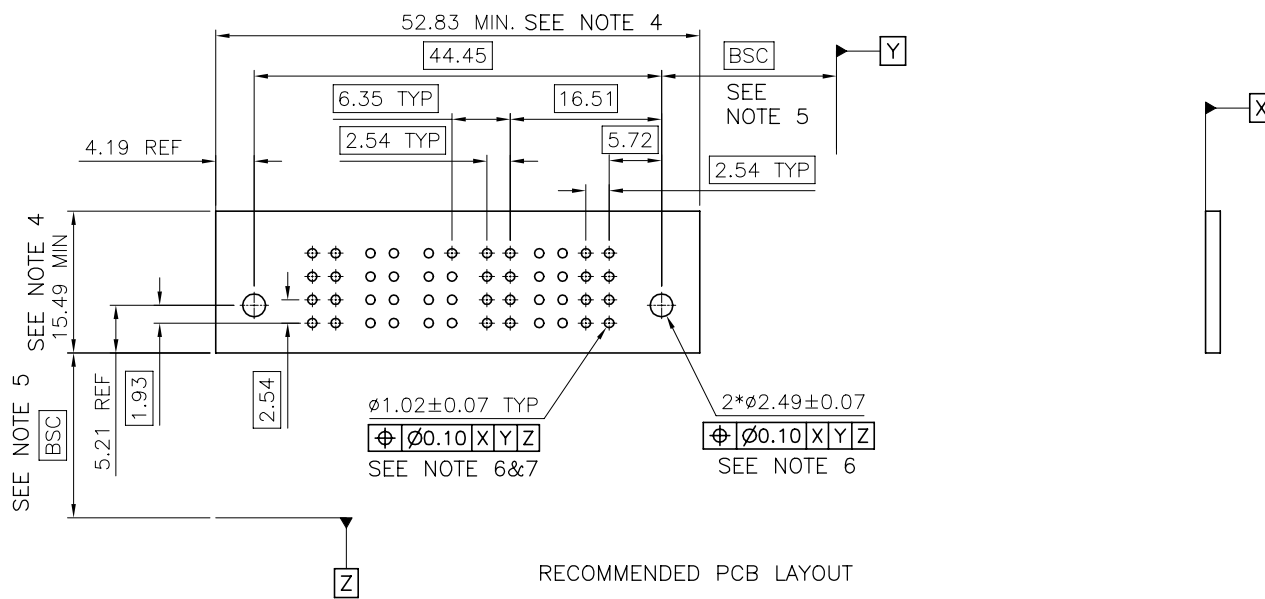


PRELIMINARY

产品客户图 Customer Drw							
未注公差 TOLERANCE UNLESS OTHERWISE SPECIFIED	.X	±0.35	设计 DESIGN	YW PENG	品名 TITLE	16S+4P VTR STB RECEPTACLE W/ HOLD DOWN	
	.XX	±0.25					
	.XXX	±0.15					
	X°	±2°					
比例 SCALE	1:1	角法 PROJ.	⊕	校对 CHECKED	YW PENG	料号 ITEM NO.	SEE TABLE
张数 SHEET	1/3	纸张 SIZE	A4	核准 APPROVE	HT ZHANG	图号 DWG NO.	GLG-72-006
单位 UNIT	mm	版本 REV.	1				

**GLGNET**® 深圳方向电子股份有限公司  
SHEN ZHEN GLGNET ELECTRONICS CO.,LTD.

8		7		6		5		4		3		2		1					
PRODUCT NO.		ROWS		POWER		SIGNAL		NO.		ECN NO.		DESCRIPTION		REV.		DRAW		DATE	
72A7-040016-A001		D		LE RE LE RE LE RE LE RE		R R R R R R R R R R R R R R R R		1		-		INITIAL		1		YW PENG		2019/01/19	



RECOMMENDED PCB LAYOUT

PRELIMINARY

A	HD	HOLD DOWN	N/A
	R	SIGNAL CONTACT	N/A
	RE	POWER CONTACT	1.07
	LE	POWER CONTACT	1.07
	CODE	DESCRIPTION	MATING LENGTH

产品客户图 Customer Drw				设计 YW PENG				品名 TITLE		16S+4P VTR STB RECEPTACLE W/ HOLD DOWN						
未注公差 TOLERANCE UNLESS OTHERWISE SPECIFIED	.X	±0.35		比例 SCALE	1:1	角法 PROJ.	设计 CHECKED	YW PENG	料号 ITEM NO.	SEE TABLE						
	.XX	±0.25			张数 SHEET					2/3	纸张 SIZE	A4	校对 APPROVE	HT ZHANG	图号 DWG NO.	GLG-72-006
	.XXX	±0.15								单位 UNIT						
X°	±2°															

**GLGNET**® 深圳方向电子股份有限公司  
SHEN ZHEN GLGNET ELECTRONICS CO.,LTD.

3		2		1	
NO.	ECN NO.	DESCRIPTION	REV.	DRAW	DATE
1	-	INITIAL	1	YW PENG	2019/01/19

NOTES:

- ① "GLGNET" AND DATE CODE TO BE MARKED ON THIS SURFACE.
2. MATERIALS:  
HOUSING - GLASS FILLED HIGH TEMP THERMO PLASTIC, UL94V-0.  
POWER CONTACTS - HIGH CONDUCTIVITY COPPER ALLOY.  
SIGNAL CONTACTS - COPPER ALLOY.
3. CONTACT PLATING: NOBLE METAL PLATING ON FUNCTIONAL AREA  
FOR SIGNAL AND POWER CONTACTS.
- ④ MECHANICAL CONNECTOR KEEP OUT ZONE.
- ⑤ DATUM AND BASIC DIMENSIONS ESTABLISHED BY CUSTOMER.
- ⑥ PCB - ALL HOLE DIAMETERS ARE FINISHED HOLE SIZES.
- ⑦ PCB - 1.150±0.025 DRILLED HOLE PLATED WITH 7.62um MIN Sn OVER  
25.4um-76.2um Cu PLATING TO ACHIEVE A 1.02±0.07mm FINISHED HOLE.
8. PRODUCT SPECIFICATION: GLG-AR048.

PRELIMINARY

产品客户图 Customer Drw				GLGNET <sup>®</sup> 深圳方向电子股份有限公司 SHEN ZHEN GLGNET ELECTRONICS CO.,LTD.			
未注公差 TOLERANCE UNLESS OTHERWISE SPECIFIED	. X	±0.35	设计 DESIGN	YW PENG	品名 TITLE	16S+4P VTR STB RECEPTACLE W/ HOLD DOWN	
	. XX	±0.25					
	. XXX	±0.15					
	X°	±2°					
比例 SCALE	1:1	角法 PROJ.	⊕ ↙	校对 CHECKED	YW PENG	料号 ITEM NO.	SEE TABLE
张数 SHEET	3/3	纸张 SIZE	A4	核准 APPROVE	HT ZHANG	图号 DWG NO.	GLG-72-006
单位 UNIT	mm	版本 REV.	1				