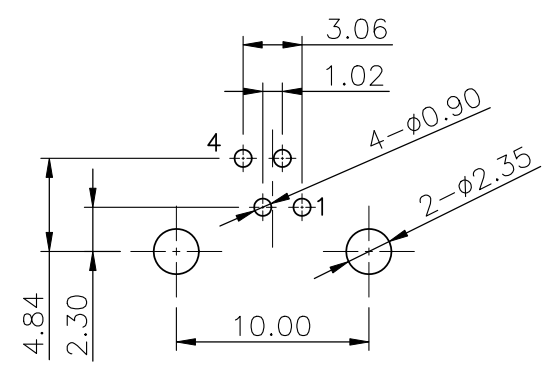
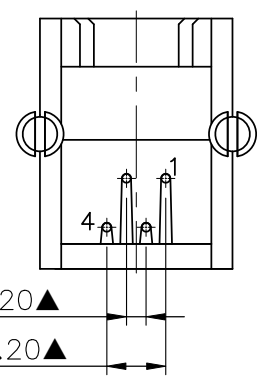
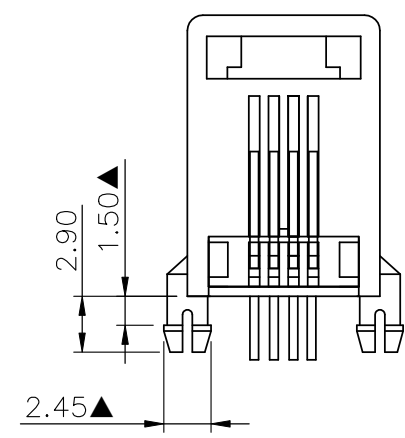
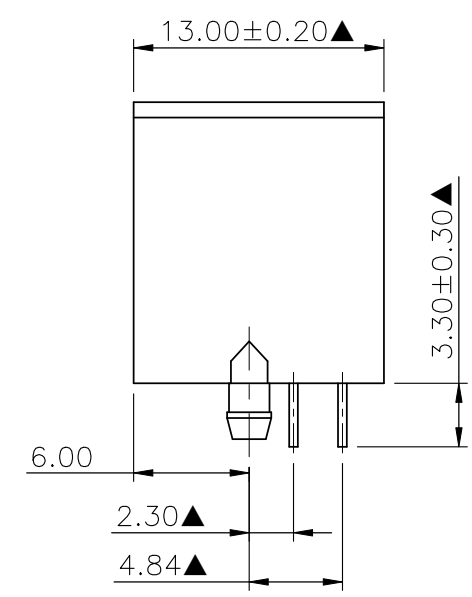
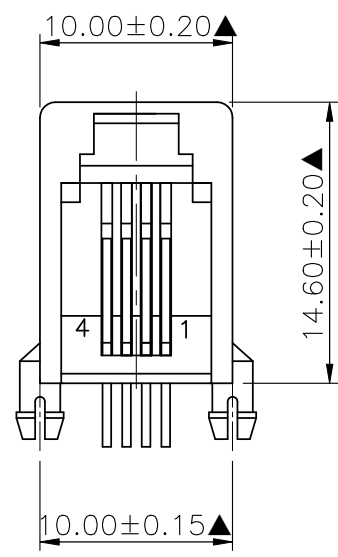


NO.	ECN NO.	DESCRIPTION	REV.	DRAW	DATE
1.					
2.					
3.					



RECOMMENDED P.C.B LAYOUT TOPVIEW
(COMPONENT SIDE DIM ±0.05)

11061-00 G X X 1

规格流水码 | 电镀代码

—05-G/F

—11-3u"

—15-6u"

—19-15u"

MATERIALS:

1. 材质, 电镀:
塑壳: PBT 灰色421C-T+ 31178# UL94V-0 (ROHS).
端子: C51000, Ø0.46mm (ROHS).

2. MATES WITH MODULAR PLUG CONFORMING TO FCC PART 68, SUBPART F.

※凡标注▲记号者, 为重点尺寸.

产品客户图 Customer Drw											
未注公差 TOLERANCE UNLESS OTHERWISE SPECIFIED	.X	±0.30	设计 DESIGN	品名 TITLE	616PCB-4P4C		GLGNET® 深圳市方向电子股份有限公司 SHEN ZHEN GLGNET ELECTRONICS CO., LTD.				
	.XX	±0.20						校对 CHECKED	料号 ITEM NO.	11061-00GXX1	
	.XXX	±0.10									
X°	±2°	比例 SCALE	1:1	角法 PROJ.	设计	图号 DWG NO.	GLG-WD-043				
张数 SHEET	1/1	大小 SIZE	A4	核准 APPROVED							
单位 UNIT	mm	版本 REV.	A0								