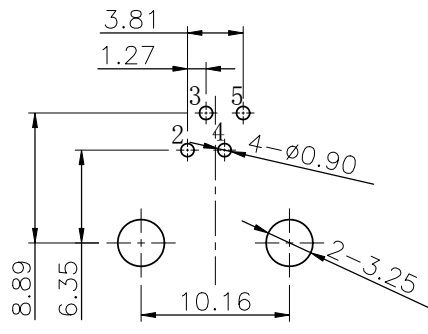
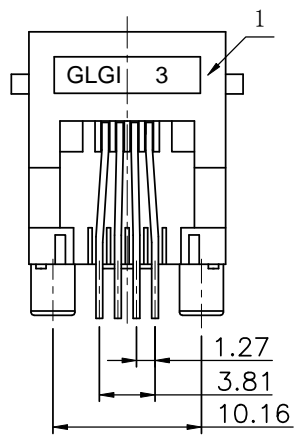
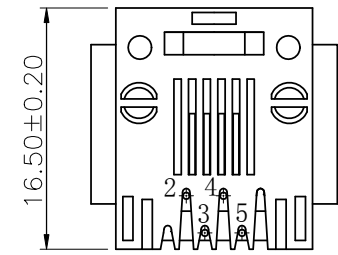
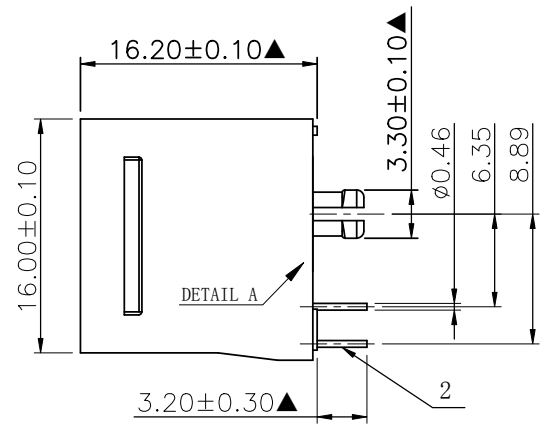
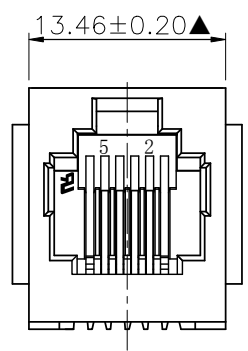
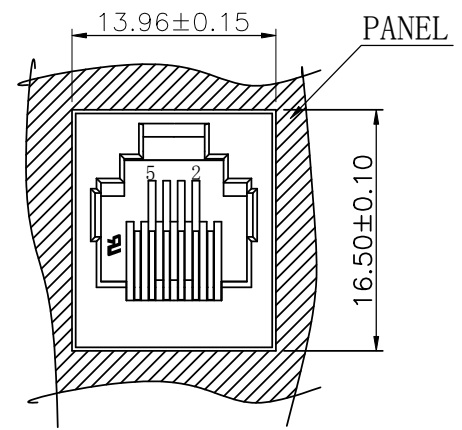


NO.	ECN NO.	DESCRIPTION	REV.	DRAW	DATE
7					
8					
9					
10					



RECOMMENDED P. C. B LAYOUT TOP VIEW  
(COMPONENT SIDE TOLERANCE ±0.05)



Recommended panel cutout

11080-00 G X X 1

规格流水码

电镀代码  
 -05-G/F  
 -09-2u"  
 -11-3u"  
 -15-6u"  
 -31-1.8u"

MATERIALS:

- Housing: Glass Filled PA66 灰色421C+31039# UL94V-0 (ROHS).
  - Contact: 0.46mm DIA. Phosphor Bronze gold Plating Over Nickel (RoHS).
- ※MATES WITH MODULAR PLUG CONFORMING TO FCC PART 68, SUBPART F.  
 ※凡注“▲”记号者, 为重点尺寸。

产品客户图 Customer Drw		设计 DESIGN		品名 TITLE	
未注公差 TOLERANCE UNLESS OTHERWISE SPECIFIED	.X ±0.35 .XX ±0.25 .XXX ±0.15 X° ±3°	角法 PROJ.	设计 DESIGN	品名 TITLE	5221-1R-W-6P4C-1A
比例 SCALE	1:1	大小 SIZE	校对 CHECKED	料号 ITEM NO.	11080-00GXX1
张数 SHEET	1/1	版本 REV.	核准 APPROVED	图号 DWG NO.	GLG-WD-023

**GLGNET**® 深圳市方向电子股份有限公司  
 Shenzhen GLGNET Electronics Co.,LTD.