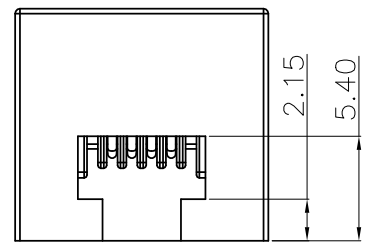


8 7 6 5 4 3 2 1

| NO. | ECN NO. | DESCRIPTION | REV. | DRAW | DATE |
|-----|---------|-------------|------|------|------|
| 1. | | | | | |
| 2. | | | | | |
| 3. | | | | | |

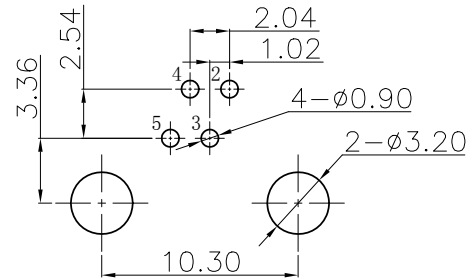


1- 环保
2- 无卤

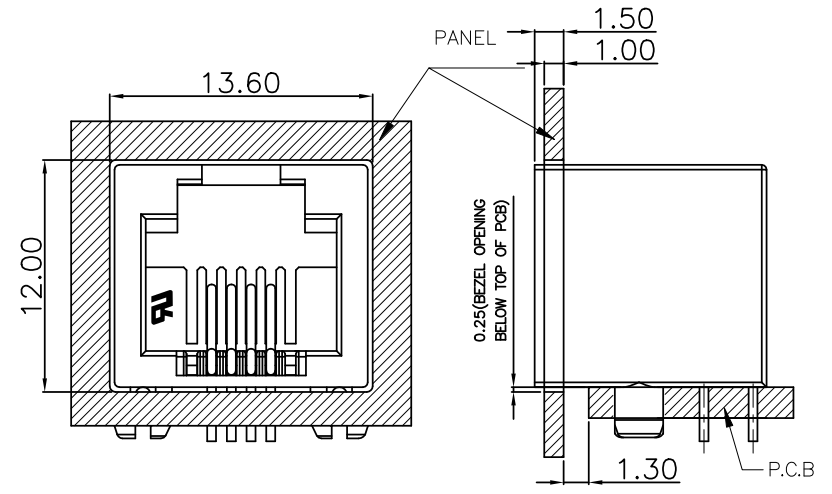
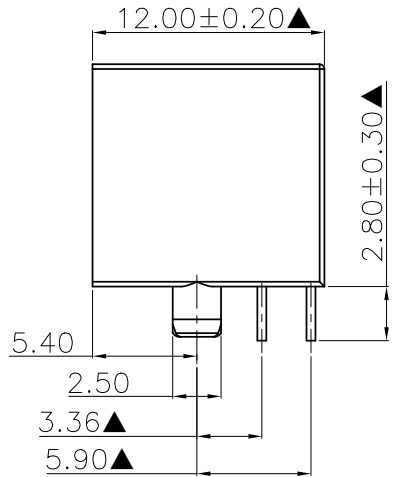
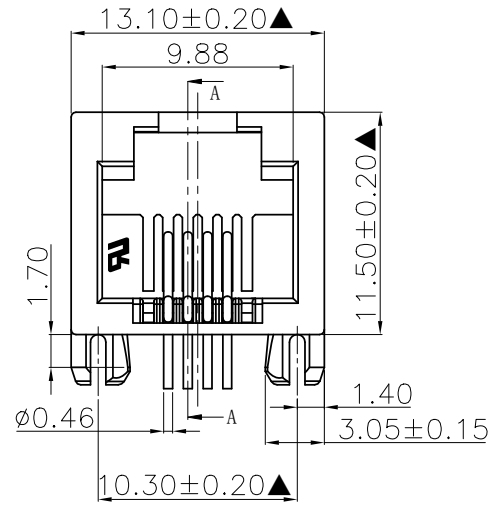
11002-22 G X X X

规格流水码

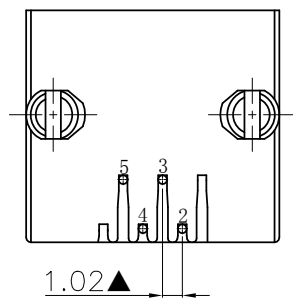
电镀代码
05-G/F
11-3u"
15-6u"
19-15u"



RECOMMENDED P. C. BLAYOUT ($\pm 0.05\text{mm}$)
TOP VIEW (COMPONENT SIDE)



RECOMMENDED PANEL CUTOUT



MATERIALS:
1. Housing: THERMOPLASTIC, PA66 GRAY 1C UL94V-2
2. Contact: 0.46mm DIA Phosphor Bronze gold Plating Over Nickel. (ROHS)
※MATES WITH MODULAR PLUG CONFORMING TO FCC PART 68, SUBPART F.
※凡标注▲记号者, 为重点尺寸.

| 产品客户图 Customer Drw | | GLGNET® 深圳市方向电子股份有限公司 SHEN ZHEN GLGNET ELECTRONICS CO., LTD. | | | |
|---|---|---|------------|----------------|--------------|
| 未注公差 TOLERANCE UNLESS OTHERWISE SPECIFIED | .X ±0.35 .XX ±0.25 .XXX ±0.15 X° ±2° | 设计 DESIGN | 品名 TITLE | 5321-1-6P4C-22 | |
| 比例 SCALE | 1:1 | 角法 PROJ. | 校核 CHECKED | 料号 ITEM NO. | 11002-22GXXX |
| 张数 SHEET | 1/1 | 大小 SIZE | A4 | 核准 APPROVED | 图号 DWG NO. |
| 单位 UNIT | mm | 版本 REV. | A0 | | GLG-WD-030 |

8 7 6 5 4 3 2 1