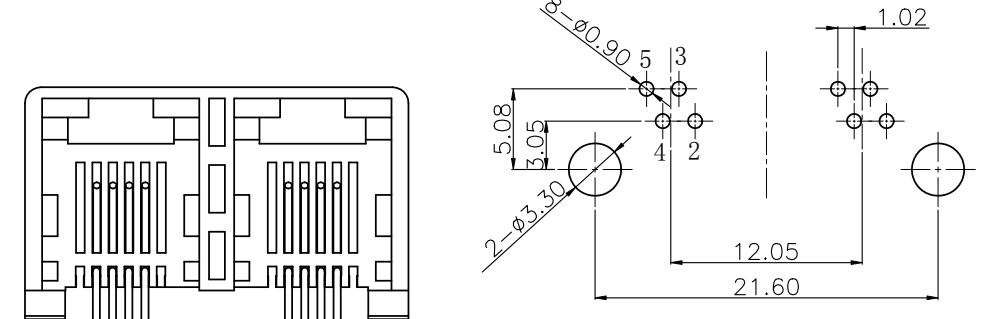
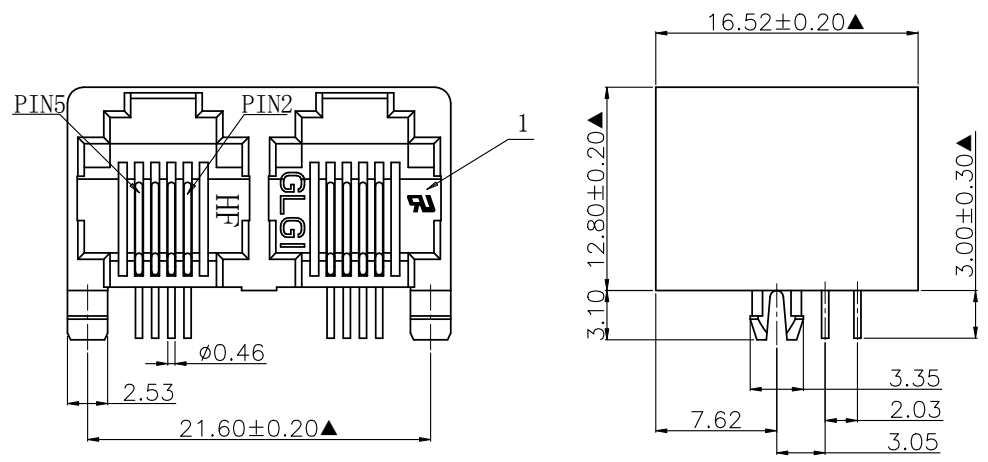
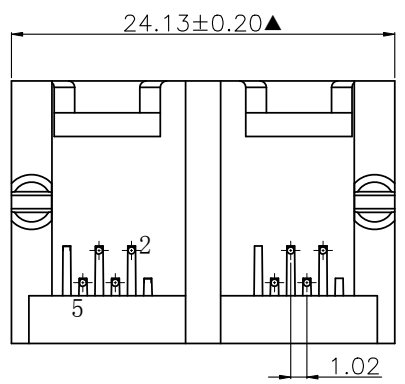


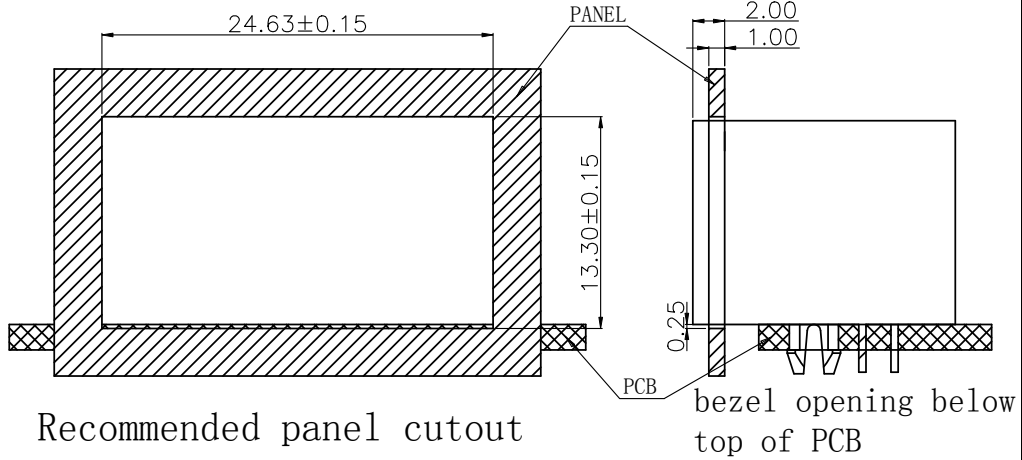
NO.	ECN NO.	DESCRIPTION	REV.	DRAW	DATE
1.					
2.					
3.					



RECOMMENDED P. C. B LAYOUT TOP VIEW  
(COMPONENT SIDE DIM ±0.05)



11040-00 G XX 1  
 规格流水码  
 电镀代码  
 05-G/F  
 11-3u"  
 15-6u"  
 19-15u"  
 23-30u"



Recommended panel cutout

MATERIALS:  
 1.Housing:Glass Filled PA46 黑色 (ROHS)  
 2.Contact:0.46mm DIA Phosphor Bronze gold Plating Over Nickel. (ROHS)  
 MATES WITH MODULAR PLUG CONFORMING TO FCC PART 68, SUBPART F.  
 ※凡标注▲记号者, 为重点尺寸.

产品客户图 Customer Drw				GLGNET® 深圳市方向电子股份有限公司		SHEN ZHEN GLGNET ELECTRONICS CO.,LTD.	
未注公差 TOLERANCE UNLESS OTHERWISE SPECIFIED	.X .XX .XXX X°	±0.35 ±0.25 ±0.15 ±3°	设计 DESIGN	品名 TITLE	5322-2-6P4C		
比例 SCALE	1:1	角法 PROJ.	校对 CHECKED	料号 ITEM NO.	11040-00GXX1		
张数 SHEET	1/1	大小 SIZE	核准 APPROVED	图号 DWG NO.	GLG-WD-043		
单位 UNIT	mm	版本 REV.					