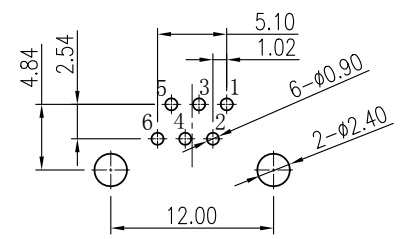
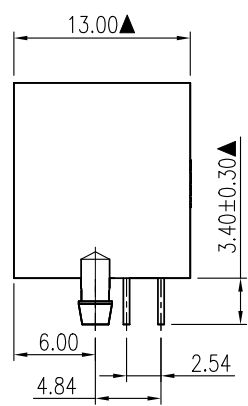
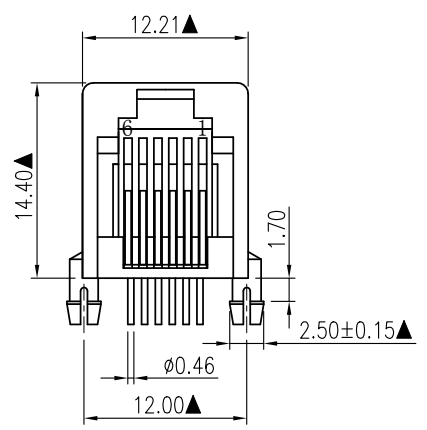
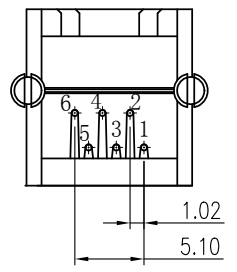


NO.	ECN NO.	DESCRIPTION	REV.	DRAW	DATE
1					
2					
3					

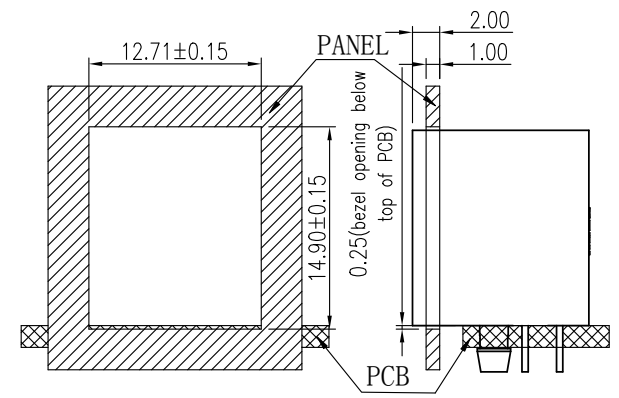


RECOMMENDED P. C. B LAYOUT TOP VIEW
(COMPONENT SIDE DIM±0.05)



11098-00 G X X 1
规格流水码 | 电镀代码

- 05-G/F
- 11-3u"
- 15-6u"
- 19-15u"



Recommended panel cutout

MATERIALS:

1. Housing: PA46 黑色 (RoHS).
 2. Contact: C51000 Ø0.46mm 镀金3u" 镀镍底50-100u" (RoHS).
- ※MATES WITH MODULAR PLUG CONFORMING TO FCC PART 68, SUBPART F.
※凡标注▲记号者, 为重点尺寸.

产品客户图 Customer Drw		GLGNET® 深圳市方向电子股份有限公司 Shenzhen GLGNET Electronics Co.,LTD.						
未注公差 TOLERANCE	.X	±0.35	设计 DESIGN	品名 TITLE	5521-1-6P6C			
UNLESS OTHERWISE SPECIFIED	.XX	±0.25				校对 CHECKED	料号 ITEM NO.	11098-00GXX1
	.XXX	±0.15						
比例 SCALE	1:1	角法 PROJ.	设计 DESIGN	品名 TITLE	5521-1-6P6C			
张数 SHEET	1/1	大小 SIZE	A4	校对 CHECKED	料号 ITEM NO.	11098-00GXX1		
单位 UNIT	mm	版本 REV.	P0	核准 APPROVED	图号 DWG NO.	GLG-WD-032		