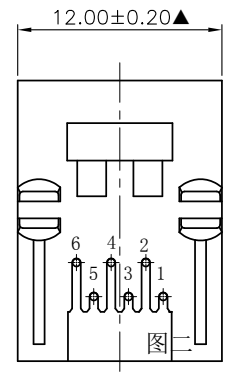
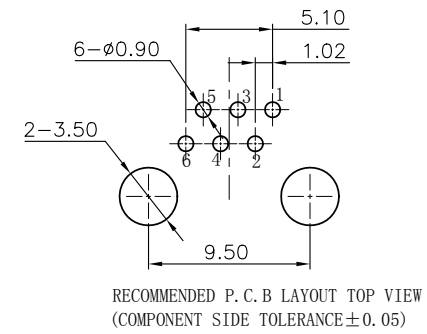
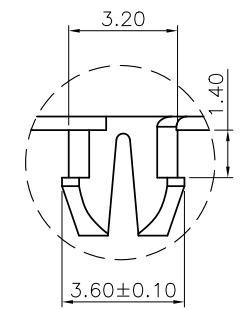
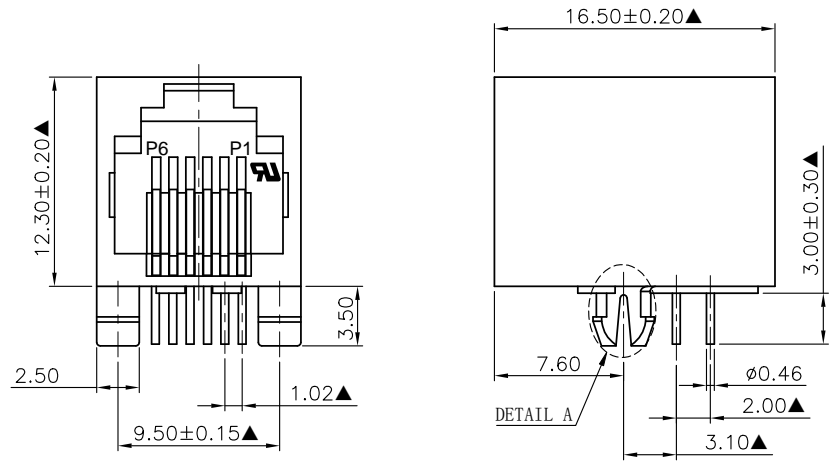


NO.	ECN NO.	DESCRIPTION	REV.	DRAW	DATE
1					
2					
3					

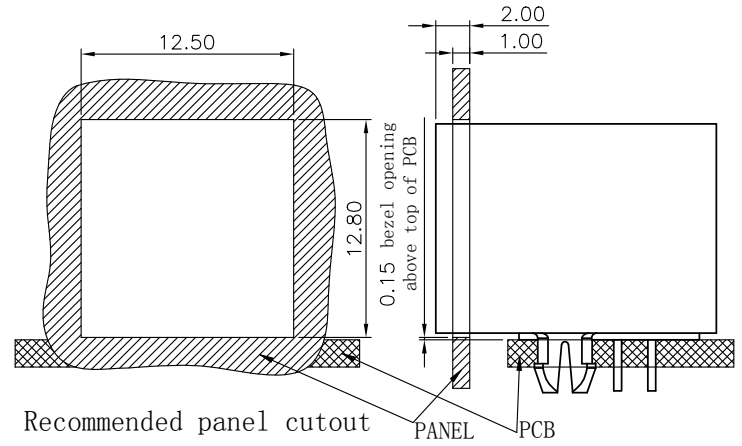


11132-0 2 G X X 1

规格流水码

电镀代码

- 05-G/F
- 08-1.5u"
- 11-3u"
- 15-6u"
- 19-15u"
- 23-30u"
- 24-50u"



MATERIALS:

- Housing: PA46黑 Glass Filled UL94V-0.
- Contact: 0.46mm DIA Phosphor Bronze gold Plating Over Nickel
- 此产品适用于波峰焊

※MATES WITH MODULAR PLUG CONFORMING TO FCC PART 68, SUBPART F.

※凡标注▲记号者, 为重点尺寸.

产品客户图 Customer Drw		GLGNET® 深圳市方向电子股份有限公司 Shenzhen GLGNET Electronics Co.,LTD.			
未注公差 TOLERANCE UNLESS OTHERWISE SPECIFIED	.X ±0.35 .XX ±0.25 .XXX ±0.15 .X° ±1°	设计 DESIGN	品名 TITLE	5522-1-6P6C-01	
比例 SCALE	1:1	角法 PROJ.	校对 CHECKED	料号 ITEM NO.	11132-02GXX1
张数 SHEET	1/1	大小 SIZE	核准 APPROVED	图号 DWG NO.	GLG-WD-056
单位 UNIT	mm	版本 REV			