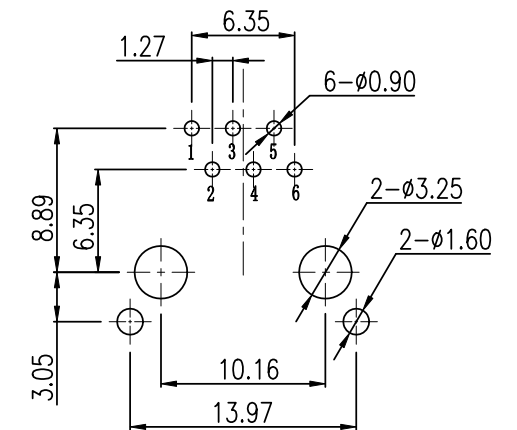
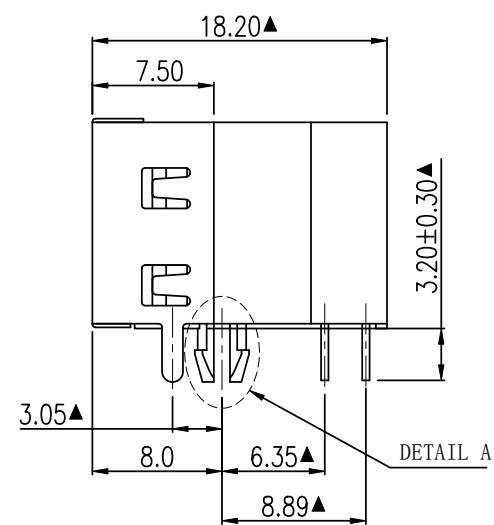
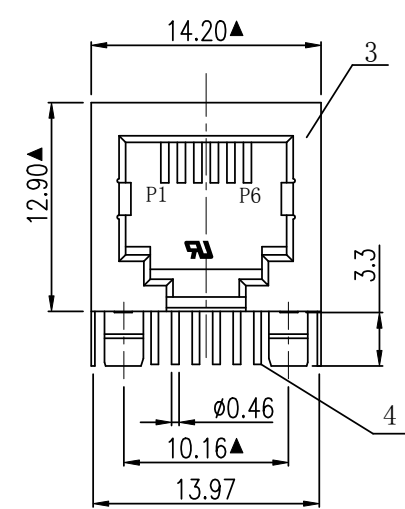
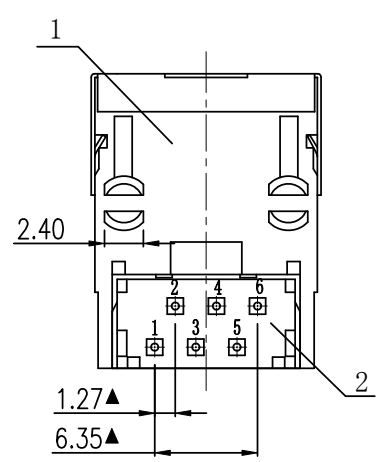


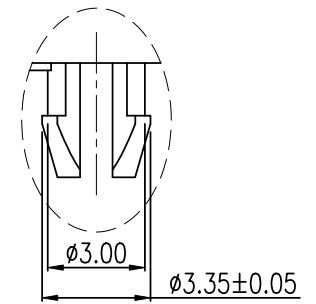
NO.	ECN NO.	DESCRIPTION	REV.	DRAW	DATE



RECOMMENDED P.C.B LAYOUT TOP VIEW  
(COMPONENT SIDE TOLERANCE±0.05)



11112-0 0 G X X 1  
规格流水码 | 电镀代码  
05-G/F  
11-3u"  
15-6u"  
19-15u"



SCALE 2:1 (A)

- MATERIALS:**
- Housing: Glass Filled PA46 BLACK UL94V-0. (ROHS)
  - Insert: Glass Filled PBT UL94V-0. (ROHS)
  - Shielding: Copper Alloy with Nickel Plated. (ROHS)
  - Contact: 0.46mm Phosphor Bronze gold Plating Over Nickel. (ROHS)
- ※MATES WITH MODULAR PLUG CONFORMING TO FCC PART 68, SUBPART F.  
※凡标注▲记号者, 为重点尺寸.

产品客户图 Customer Drw		TOLERANCE		GLGNET® 深圳市方向电子股份有限公司				
未注公差	.X	±0.35	SHEN ZHEN GLGNET ELECTRONICS CO.,LTD.					
UNLESS OTHERWISE SPECIFIED	.XX	±0.25						
	.XXX	±0.15						
角法	X°	±2°	比例 SCALE	1:1	角法 PROJ.	设计 DESIGN	品名 TITLE	5524-T-D-6P6C
张数 SHEET	1/1	大小 SIZE	A4	校对 CHECKED		料号 ITEM NO.	11112-00GXX1	
单位 UNIT	mm	版本 REV.	A2	核准 APPROVED		图号 DWG NO.	GLG-WD-051	