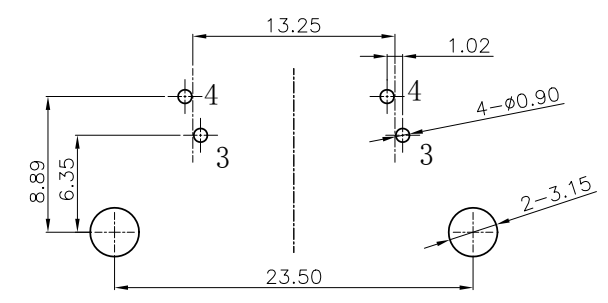
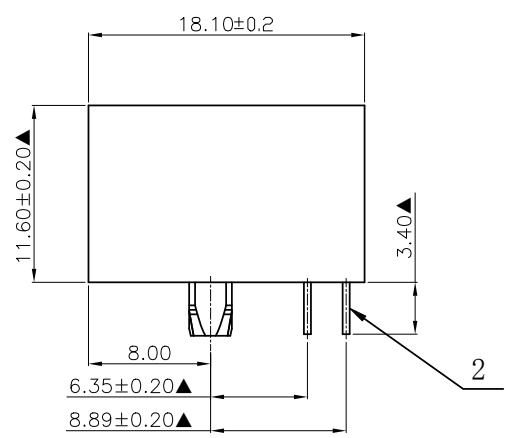
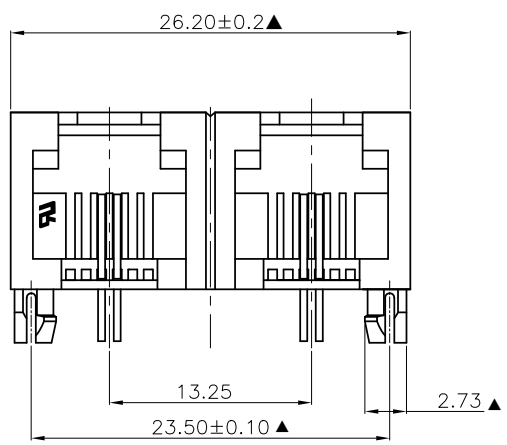
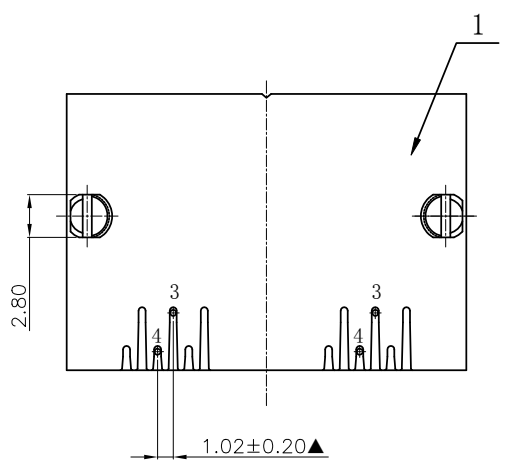


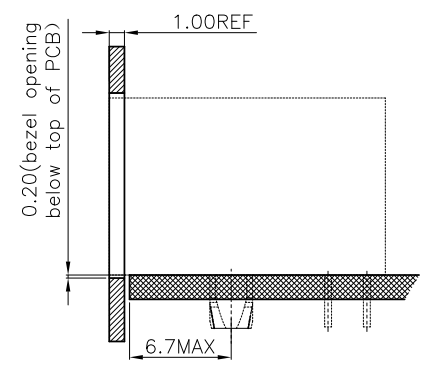
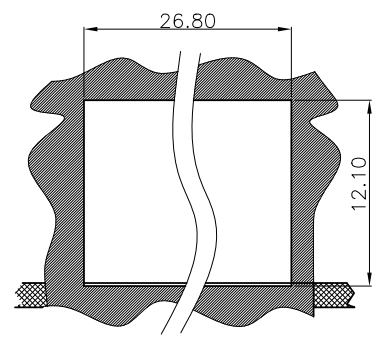
NO.	ECN NO.	DESCRIPTION	REV.	DRAW	DATE
1.					
2.					
3.					



RECOMMENDED P. C. B LAYOUT
TOP VIEW (COMPONENT SIDE)



11024-13 G X X 1
规格流水码
电镀代码
-05-G/F
-11-3u"
-15-6u"
-19-15u"



MATERIALS:
1. 材质, 电镀:
塑壳: PBT 白色 UL94V-0
端子: C51000, ∅0.46mm
2. MATES WITH MODULAR PLUG CONFORMING TO FCC PART 68, SUBPART F.
※凡标注▲记号者, 为重点尺寸.

产品客户图 Customer Drw		.X ±0.35		设计 DESIGN		品名 TITLE	
未注公差 TOLERANCE	.XX ±0.25	UNLESS OTHERWISE SPECIFIED		.XXX ±0.15		5321-2-6P2C-1A-13	
比例 SCALE	1:1	角法 PROJ.	设计 CHECKED	核准 APPROVED		料号 ITEM NO.	
张数 SHEET	1/1	大小 SIZE	A4	图号 DWG NO.		11024-13GXX1	
单位 UNIT	mm	版本 REV.	A0	GLGNET		GLG-WD-043	

GLGNET 深圳市方向电子股份有限公司
SHEN ZHEN GLGNET ELECTRONICS CO., LTD.