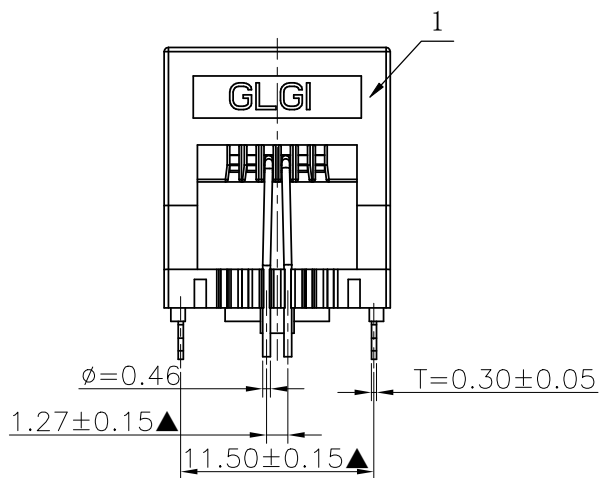
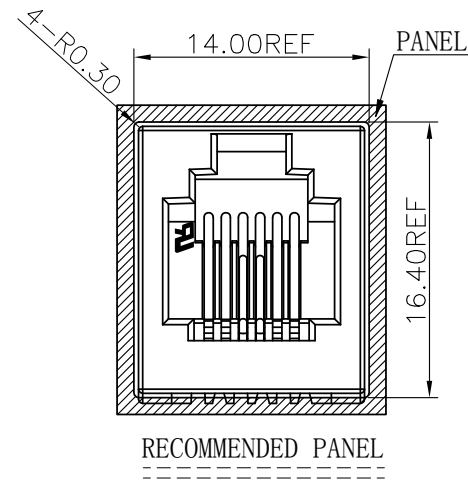
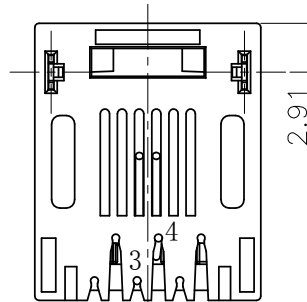
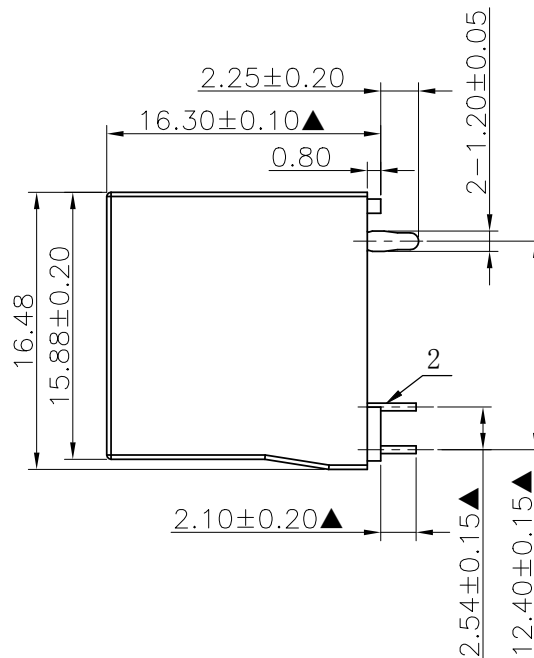
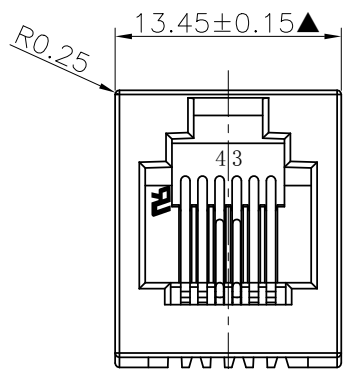
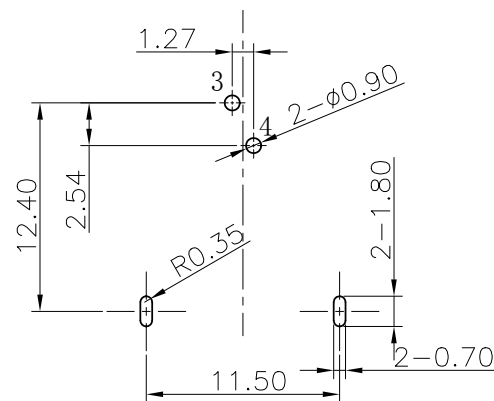
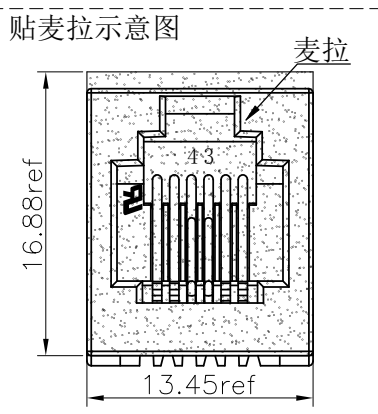


NO.	ECN NO.	DESCRIPTION	REV.	DRAW	DATE
1.					
2.					
3.					



11192-60 G X X 1
规格流水码

电镀代码
-05-G/F
-11-3u"
-15-6u"
-19-15u"



RECOMMENDED P.C.B LAYOUT TOP VIEW
(COMPONENT SIDE DIM±0.05)

MATERIALS:

- Housing: PBT 冷灰3U UL94V-0. (ROHS)
- Contact: φ0.46mm DIA Phosphor Bronze gold Plating Over Nickel. (ROHS)

※满足低温回流焊工艺, 200°C 10S

※凡注“▲”记号者, 为重点尺寸。

※MATES WITH MODULAR PLUG CONFORMING TO FCC PART 68, SUBPART F.

产品客户图 Customer Drw		TOLERANCE		GLGNET	
未注公差	.X	±0.35	.XX	±0.25	GLGNET® 深圳市方向电子股份有限公司
	.XX	±0.25			
OTHERWISE SPECIFIED	.XXX	±0.15			
	X°	±2°	SHEN ZHEN GLGNET ELECTRONICS CO.,LTD.		
比例 SCALE	1:1	角法 PROJ.	设计 DESIGN	品名 TITLE	5221-1-W-6P2C-3A-60
张数 SHEET	1/1	大小 SIZE	校对 CHECKED	料号 ITEM NO.	11192-60GXX1
单位 UNIT	mm	版本 REV.	核准 APPROVED	图号 DWG NO.	GLG-WD-486