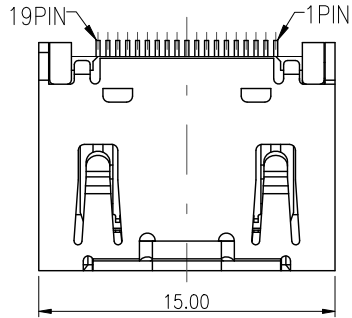


8 7 6 5 4 3 2 1

NO.	ECN NO.	DESCRIPTION	REV.	DRAW	DATE
1					
2					
3					



2 5 0 0 5- 00 X X X 9

规格流水码

电镀代码

电镀规格
S-半金亮锡
M-半金雾锡

- 05-AuG/Fu"
- 08-Au1.5u"
- 09-Au2u"
- 11-Au3u"
- 13-Au5u"min
- 15-Au6u"
- 19-Au15u"
- 23-Au30u"
- 24-Au50u"

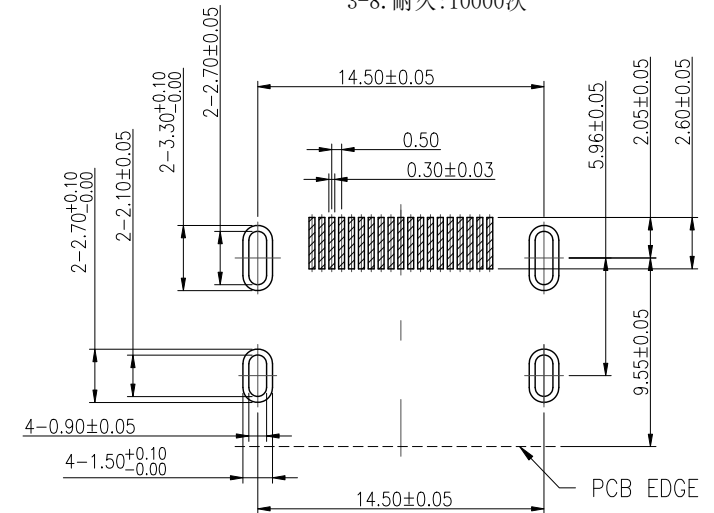
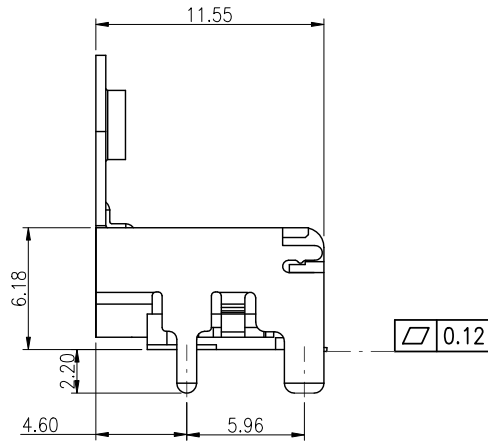
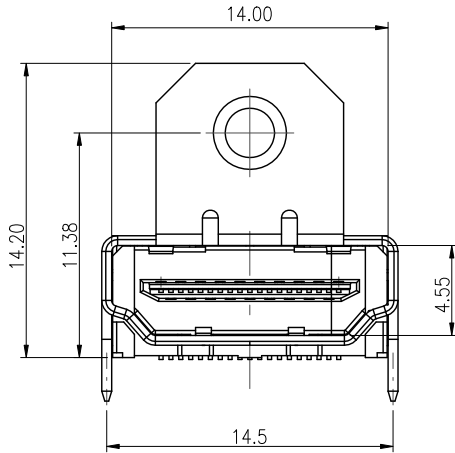
1) 材质:

- 1-1 本体:LCP 94V-0 黑色
- 1-2 端子:青铜 T=0.20mm
- 1-3 铜壳:青铜&冷轧铁 T=0.50mm

2) 镀层: 2-1端子:所有面镀镍, 接点镀金(参照料号编码), 焊脚镀锡100u",

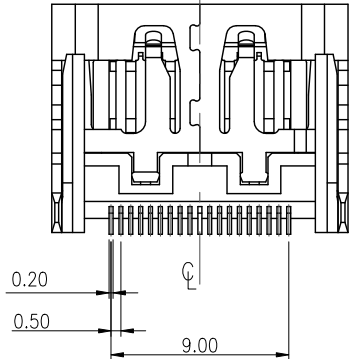
3) 技术规格

- 3-1. 额定电压:40V
- 3-2. 额定电流:0.5A
- 3-3. 绝缘电阻:100兆欧最小
- 3-4. 接触电阻:30毫欧最大
- 3-5. 操作温度:-20度到85度
- 3-6. 插入力:44. 1N Max
- 3-7. 拔出力:9. 8~44. 1N;
- 3-8. 耐久:10000次



RECOMMENDED PCB LAYOUT (T:1.60mm)

TOLERANCE UNSPECIFIED ±0.10mm



产品客户图 Customer Drw		GLGNET® 深圳市方向电子股份有限公司 SHEN ZHEN GLGNET ELECTRONICS CO., LTD.				
未注公差 TOLERANCE UNLESS OTHERWISE SPECIFIED	.X .XX .XXX X°	±0.35 ±0.25 ±0.15 ±2°	设计 DESIGN		品名 TITLE	HDMI-A-F05
比例 SCALE	1:1	角法 PROJ.	设计 DESIGN		料号 ITEM NO.	25005-00M09
张数 SHEET	1/1	大小 SIZE	校对 CHECKED		图号 DWG NO.	GLG-WM-001
单位 UNIT	mm	版本 REV.	核准 APPROVED			

8 7 6 5 4 3 2 1