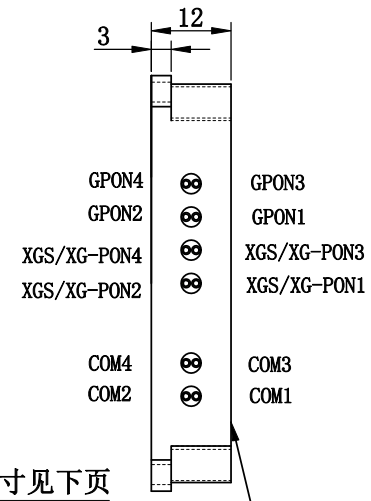
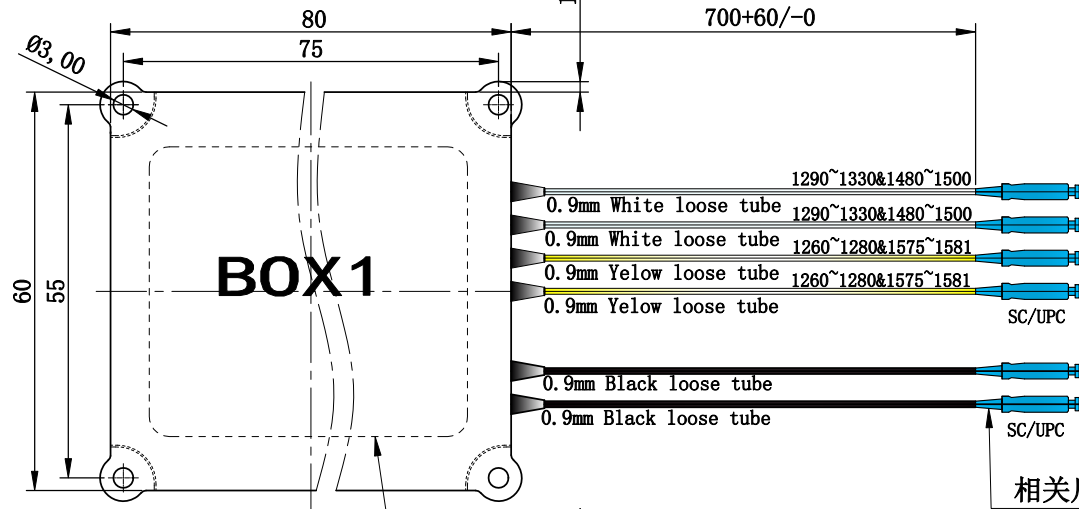
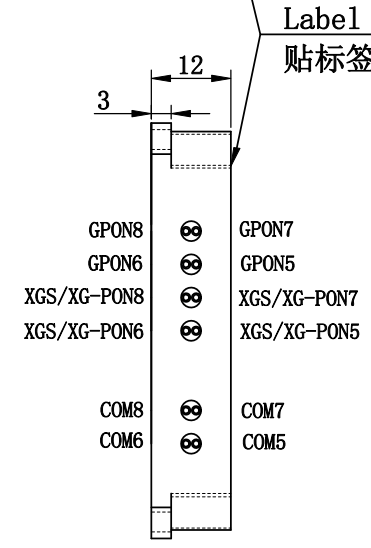
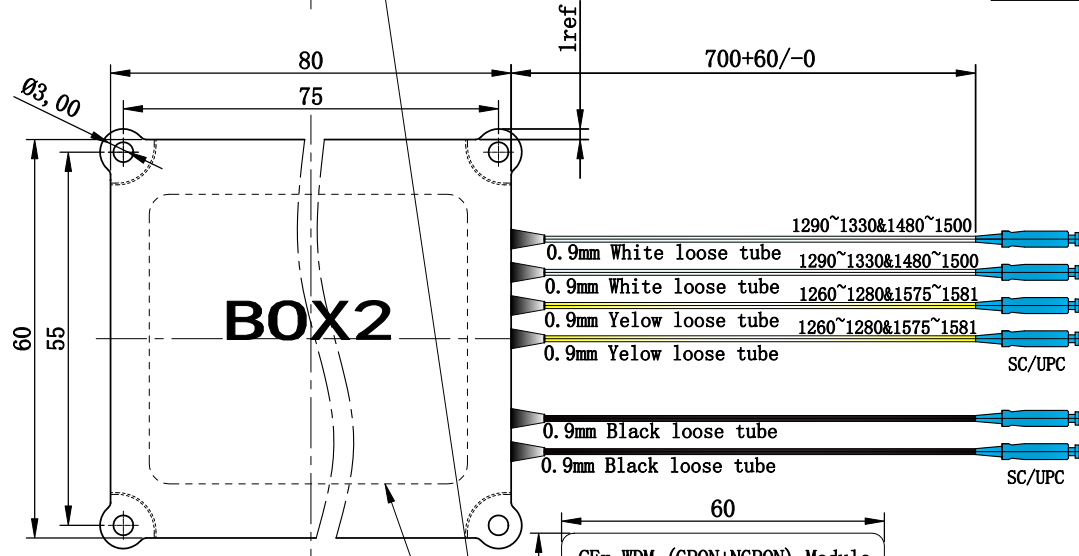


NO.	ECN NO.	DESCRIPTION	REV.	DRAW	DATE
1					
2					



NOTE:  
 BOX1 colour: BLACK  
 BOX2 colour: BLACK  
 SC/UPC Top table colour: BLUE



Label side  
 贴标签面

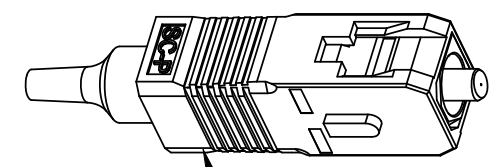
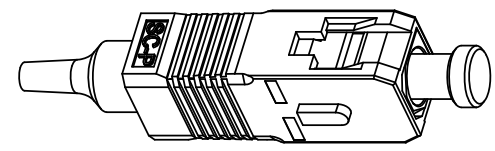
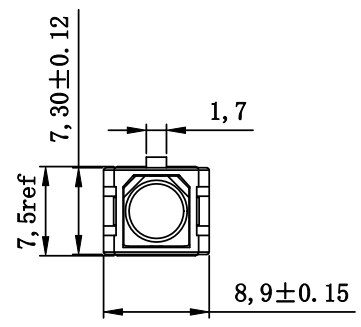
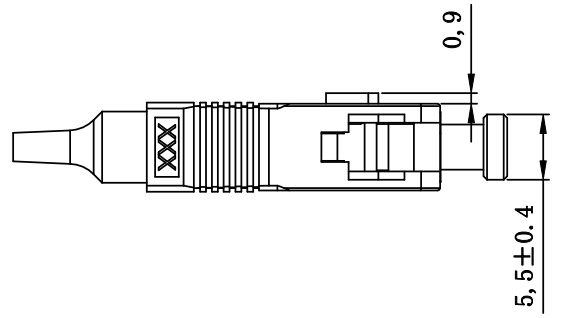
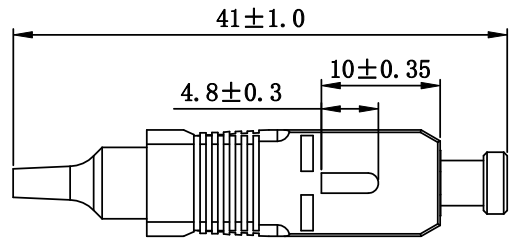
PART NUMBER NOTE:  
 140182-XXX X 1  
 RoHS COMPLIANT.  
 PLATING CODE:  
 0: N/A  
 1: AU  
 TYPE SERIAL NUMBER  
 PRODUCT SERIAL NUMBER  
 PRODUCT TYPE

CEx-WDM (GPON+NGPON) Module  
 P/N:140182-00101 (X)  
 S/N:2023 01 XXXXX  
 1=BOX 1; 2=BOX 2 ...  
 ITEM NO.(料号)  
 SERIAL CODE (流水码)  
 00001.....99999  
 MM(月份) 01.....12  
 YY(年)  
 Label Information (60x40 mm)

产品客户图		Customer Drw		GLGNET® 深圳市方向电子股份有限公司			
未注公差	XX.	±0.6	设计 DESIGN	HU G, L	20230228	品名 TITLE	CEx-WDM (GPON+NGPON) Module
TOLERANCE	.X	±0.35					
UNLESS OTHERWISE SPECIFIED	.XX	±0.25					
比例	1:1	角法 PROJ.	设计 CHECKED			料号 ITEM NO.	140182-00101
张数	1/3	大小 SIZE	核准 APPROVED			图号 DWG NO.	GLG-140182
单位	mm	版本 REV.					
		A0					

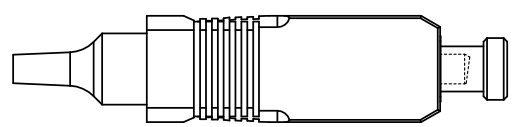
NO.	ECN NO.	DESCRIPTION	REV.	DRAW	DATE
1					
2					

# SC/xPC \_ Model



外层壳左右有活动空间

无防尘塞图示



产品包装图 Packaging Drw				GLGNET® 深圳市方向电子股份有限公司			
未注公差 TOLERANCE UNLESS OTHERWISE SPECIFIED	XX .X .XX X*	±0.6 ±0.35 ±0.25 ±3°		设计 DESIGN	HU G, L	20230228	品名 TITLE CEx-WDM (GPON+NGPON) Module
比例 SCALE	1:1	角法 PROJ.	⊕	校对 CHECKED			料号 ITEM NO. 140182-00101
张数 SHEET	2/3	大小 SIZE	A4	核准 APPROVED			图号 DWG NO. GLG-140182

8

7

6

5

4

3

2

1

# Specifications

NO.	ECN NO.	DESCRIPTION	REV.	DRAW	DATE
1					
2					

Parameters		Unit	Value
Operating Wavelength		nm	1260~1581
GPON Operating Wavelength		nm	1290~1330&1480~1500
XGS/XG-PON Operating Wavelength		nm	1260~1280&1575~1581
Insertion Loss	COM→GPON	dB	<1.0
	COM→XGS/XG-PON	dB	<1.0
Isolation	COM→GPON@ XGPON	dB	>16
	COM→XGS/XG-PON @ GPON	dB	>16
PDL		dB	0.2
PMD		ps	0.1
Return Loss		dB	≥45
Directivity		dB	≥50
Operating Temperature		°C	-5~+75
Storage Temperature		°C	-40~+85
Fiber Type		/	G657A1 with 0.9mm tube
Fiber Length		mm	700+60/-0
Connector			SC/UPC
Minimum Bend Radius		mm	>15
Package Dimension		mm	ABS -80x60x12

## 产品包装图 Packaging Drw

未注公差 TOLERANCE	XX	±0.6
UNLESS OTHERWISE SPECIFIED	.X	±0.35
	.XX	±0.25
	X*	±3*

**GLGNET**® 深圳市方向电子股份有限公司  
SHEN ZHEN GLGNET ELECTRONICS CO.,LTD.

比例 SCALE	1:1	角法 PROJ.		设计 DESIGN	HU G, L	20230228	品名 TITLE	CEx-WDM (GPON+NGPON) Module
张数 SHEET	3/3	大小 SIZE	A4	校对 CHECKED			料号 ITEM NO.	140182-00101
单位 UNIT	mm	版本 REV.	A0	核准 APPROVED			图号 DWG NO.	GLG-140182

7

6

5

4

3

2

1