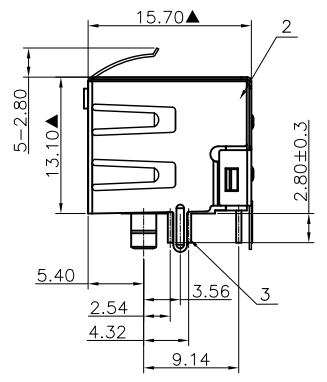
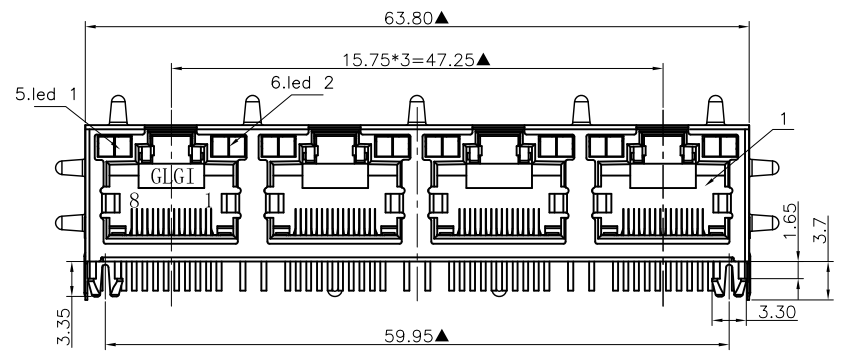


NO.	ECN NO.	DESCRIPTION	REV.	DRAW	DATE
1.					
2.					
3.					

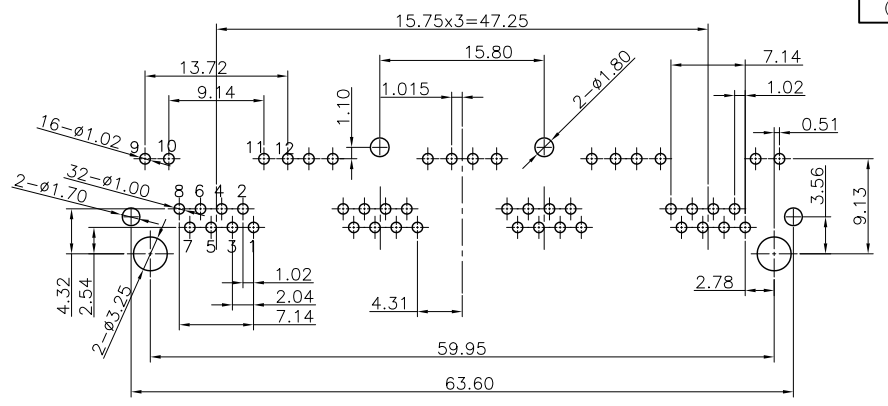
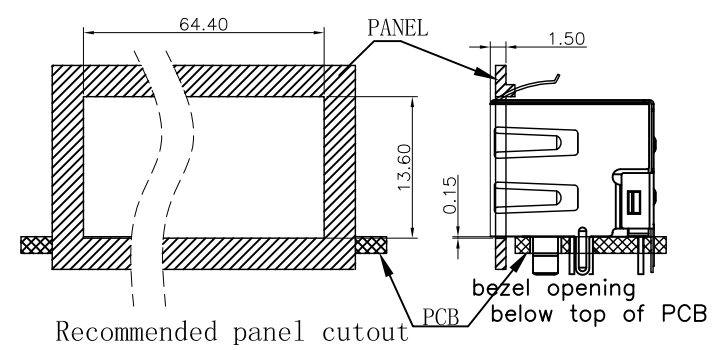
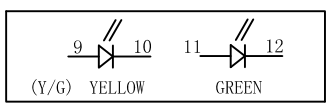
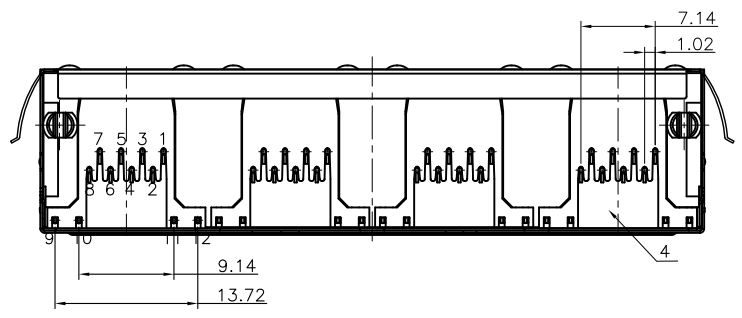
42603-XX G X X 1

规格流水码
电镀代码
-05-G/F
-11-3u"
-15-6u"
-19-15u"



MATERIALS:

1. Housing: Glass Filled PA46 BLACK. (ROHS)
 2. Shielding: C2680 T=0.20mm 镀镍30u". (ROHS)
 3. Contact: C51000 ϕ 0.46mm 镀金, 镍底50-100u". (ROHS)
 4. Insert: Glass Filled PBT BLACK.. (ROHS)
 5. LED1: YELLOW (ROHS)
 6. LED2: GREEN (ROHS)
- ※MATES WITH MODULAR PLUG CONFORMING TO FCC PART 68, SUBPART F.
※凡标注▲记号为重点尺寸.



未注公差 容许公差 TOLERANCE
.X \pm 0.35 X. $^{\circ}$ \pm 2 $^{\circ}$
.XX \pm 0.25 .X $^{\circ}$ \pm 1 $^{\circ}$
.XXX \pm 0.15 .XX $^{\circ}$ \pm 0.5 $^{\circ}$

GLGNET® 深圳方向电子有限公司
SHEN ZHEN GLGNET ELECTRONICS CO.,LTD.

比例 SCALE	1:1	角法 PROJ.		设计 DESIGN		品名 TITLE	5631-S-K9-F-1x4-L-8C-II-6A (Y/G)
张数 SHEET	1/1	纸张 SIZE	A4	校对 CHECKED		料号 ITEM NO.	42603-00GXX1
单位 UNIT	mm	版本 REV.	AX	核准 APPROVE		图号 DWG NO.	GLG-WL-XXX