

8

7

6

5

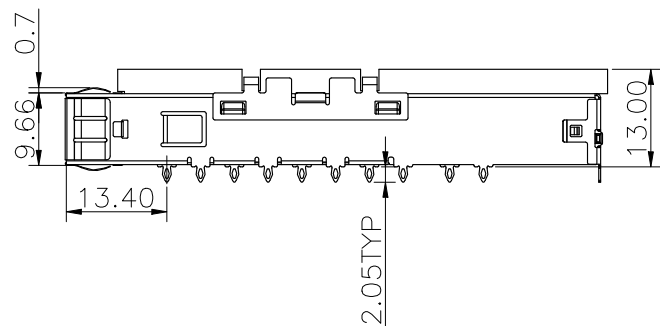
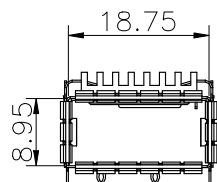
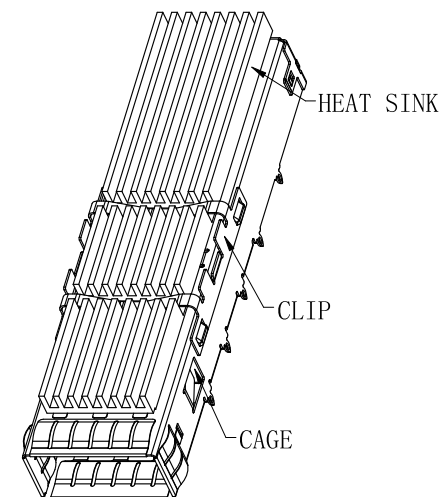
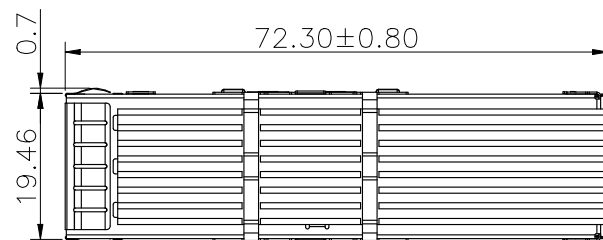
4

3

2

1

NO.	ECN NO.	DESCRIPTION	REV.	DRAW	DATE
1					
2					
3					



NOTES:

- 1. CAGE: COPPER ALLOY
- 2. HEAT SINK: ALUMINUM (NATURAL COLOR).
- 3. CLIP: STAINLESS STEEL.

产品客户图 Customer Drw		
未注公差	.X	±0.35
TOLERANCE	.XX	±0.25
UNLESS	.XXX	±0.15
OTHERWISE	X.°	±2°
SPECIFIED		

**GLGNET**® 深圳市方向电子股份有限公司  
SHEN ZHEN GLGNET ELECTRONICS CO.,LTD.

比例 SCALE	1:1	角法 PROJ.		设计 DESIGN		品名 TITLE	QSFP-DD 1x1-P-B05 W-HS
张数 SHEET	1/3	大小 SIZE	A4	校对 CHECKED		料号 ITEM NO.	49081-05N011
单位 UNIT	mm	版本 REV.	A0	核准 APPROVED		图号 DWG NO.	GLG-WS-529

8

7

6

5

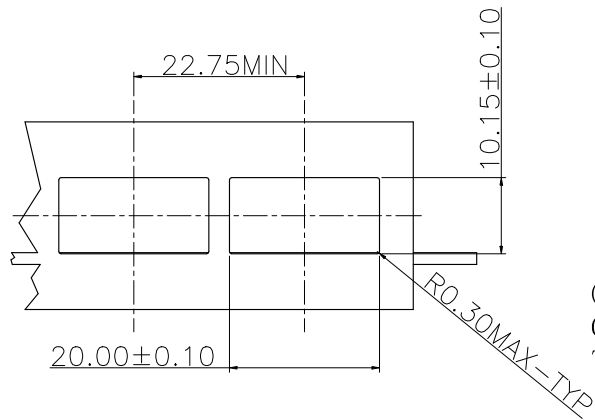
4

3

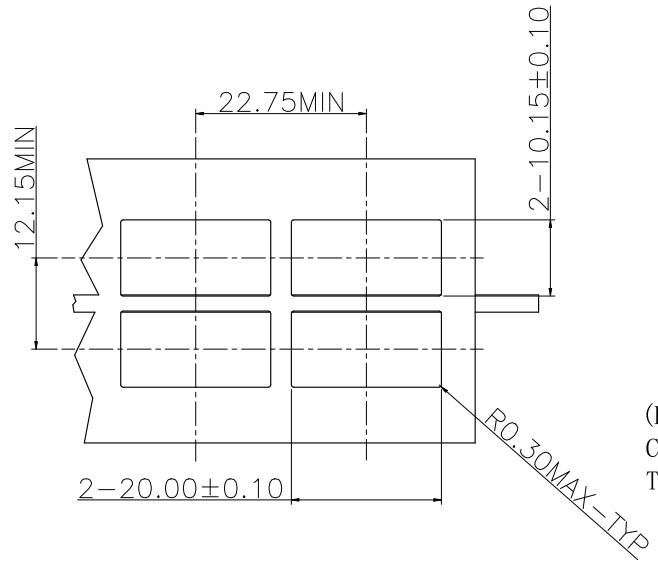
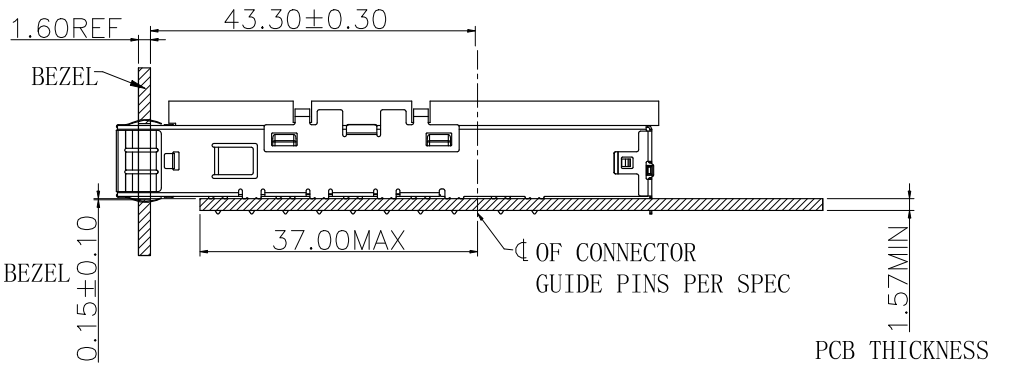
2

1

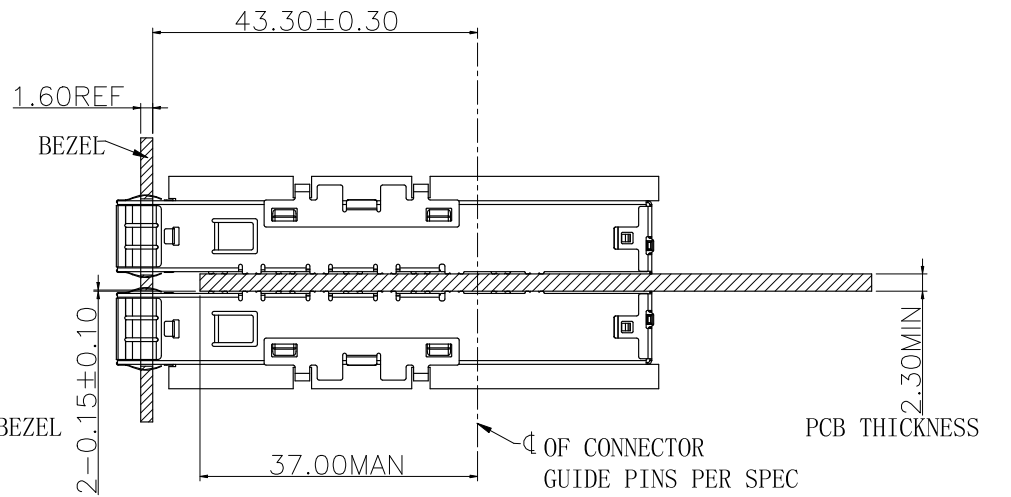
NO.	ECN NO.	DESCRIPTION	REV.	DRAW	DATE
1					
2					
3					



(BOTTOM OF CUT-OUT IN BEZEL TO TOP PCB)



(BOTTOM OF CUT-OUT IN BEZEL TO TOP PCB)



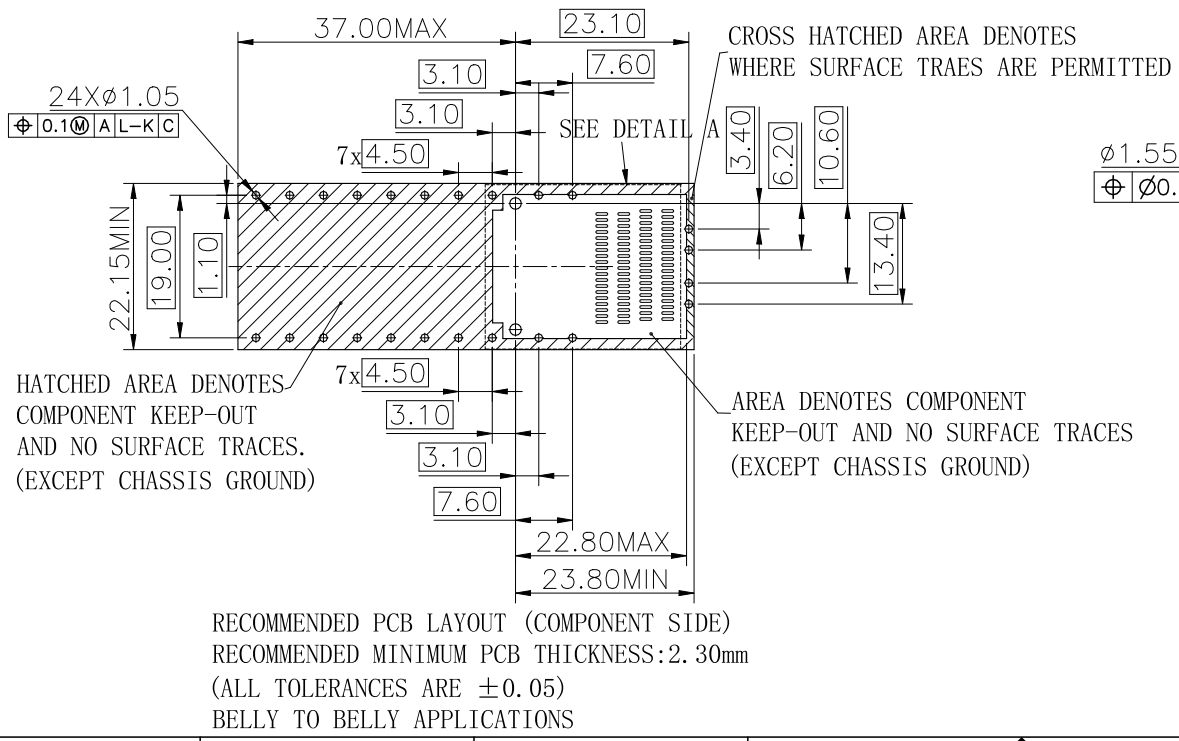
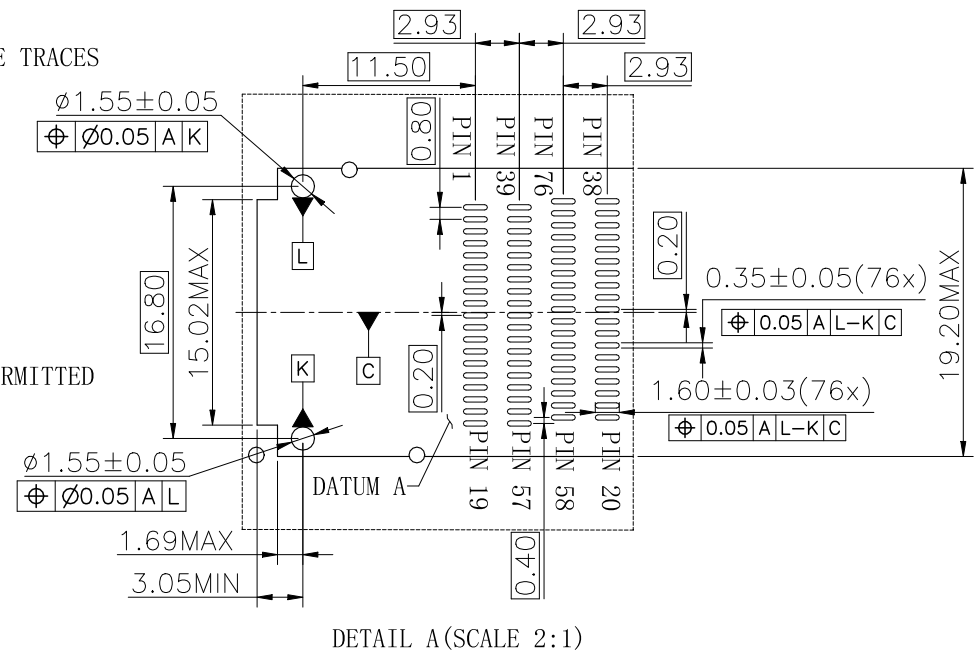
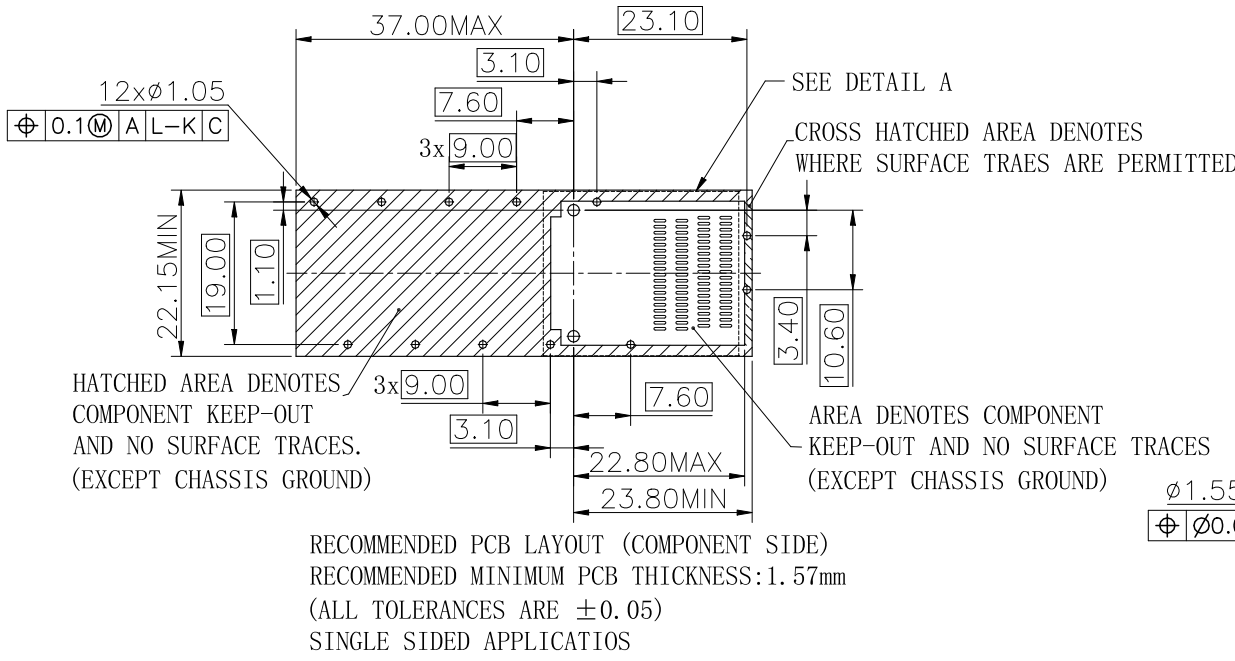
产品客户图 Customer Drw

未注公差	.X	±0.35
TOLERANCE	.XX	±0.25
UNLESS OTHERWISE SPECIFIED	.XXX	±0.15
	X.°	±2°

**GLGNET**® 深圳市方向电子股份有限公司  
SHEN ZHEN GLGNET ELECTRONICS CO.,LTD.

比例 SCALE	1:1	角法 PROJ.		设计 DESIGN		品名 TITLE	QSFP-DD 1x1-P-B05 W-HS
张数 SHEET	2/3	大小 SIZE	A4	校对 CHECKED		料号 ITEM NO.	49081-05N011
单位 UNIT	mm	版本 REV.	A0	核准 APPROVED		图号 DWG NO.	GLG-WS-529

NO.	ECN NO.	DESCRIPTION	REV.	DRAW	DATE
1					
2					
3					



产品客户图 Customer Drw		设计 DESIGN		品名 TITLE	
未注公差 TOLERANCE UNLESS OTHERWISE SPECIFIED	.X .XX .XXX X.°	$\pm 0.35$ $\pm 0.25$ $\pm 0.15$ $\pm 2^\circ$	$\phi$	GLGNET® 深圳市方向电子股份有限公司 SHEN ZHEN GLGNET ELECTRONICS CO., LTD.	QSFP-DD 1x1-P-B05 W-HS
比例 SCALE	1:1	角法 PROJ.	设计 CHECKED	品名 TITLE	料号 ITEM NO.
张数 SHEET	3/3	大小 SIZE	A4	品名 TITLE	49081-05N011
单位 UNIT	mm	版本 REV.	A0	品名 TITLE	图号 DWG NO.
			核准 APPROVED		GLG-WS-529