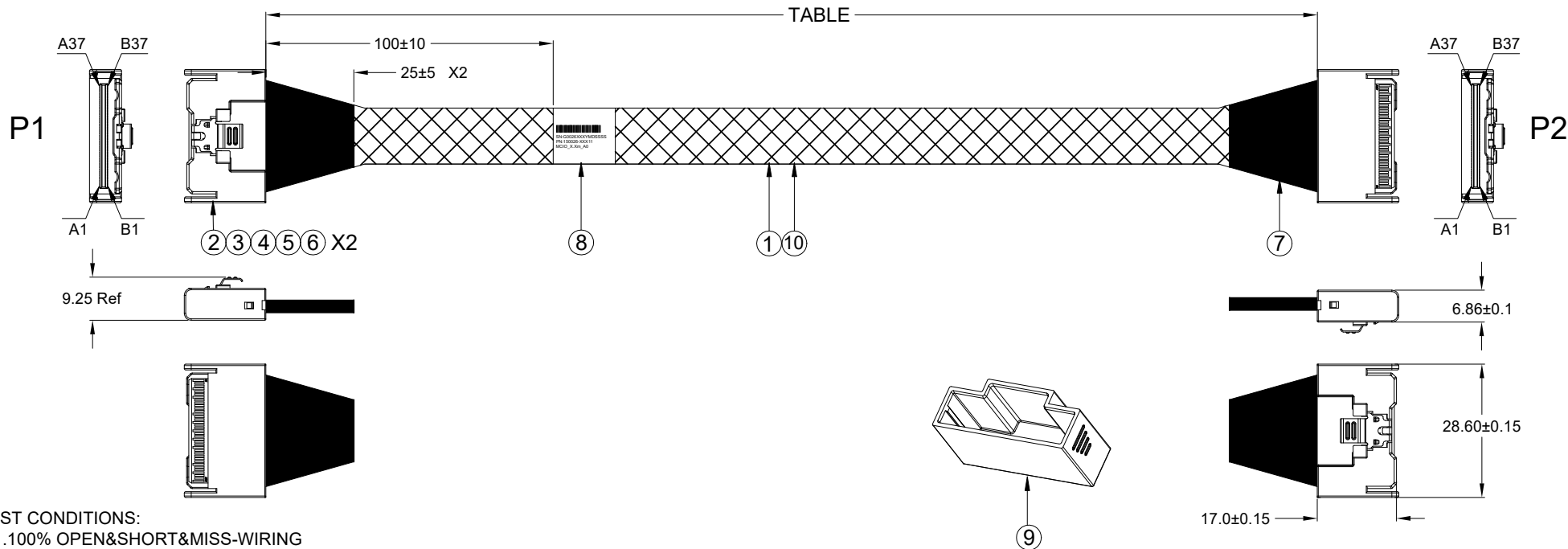


NO.	ECN NO.	DESCRIPTION	REV.	DRAW	DATE
1	NA	NEW DRAWING	A0	Yao Chen	2022/12/27
2					



TEST CONDITIONS:

- 100% OPEN&SHORT&MISS-WIRING &INTERMITTENCE TEST.
- CONDUCTIVE RESISTANCE:3Ω MAX.
- INSULATION RESISTANCE:10 MΩ.
- HI-POT TEST: DC 300V FOR 10ms.
- THE PRODUCTS NEED TO MEET PCIE 5.0
- ALL MATERIALS MUST COMPLY WITH RoHS 2.0.

TABLE		
P/N	AWG	LENGTH(mm)
150026-23311	30AWG	750
150026-13411	30AWG	550
150026-13211	30AWG	500
150026-23111	30AWG	400
150026-23211	30AWG	300

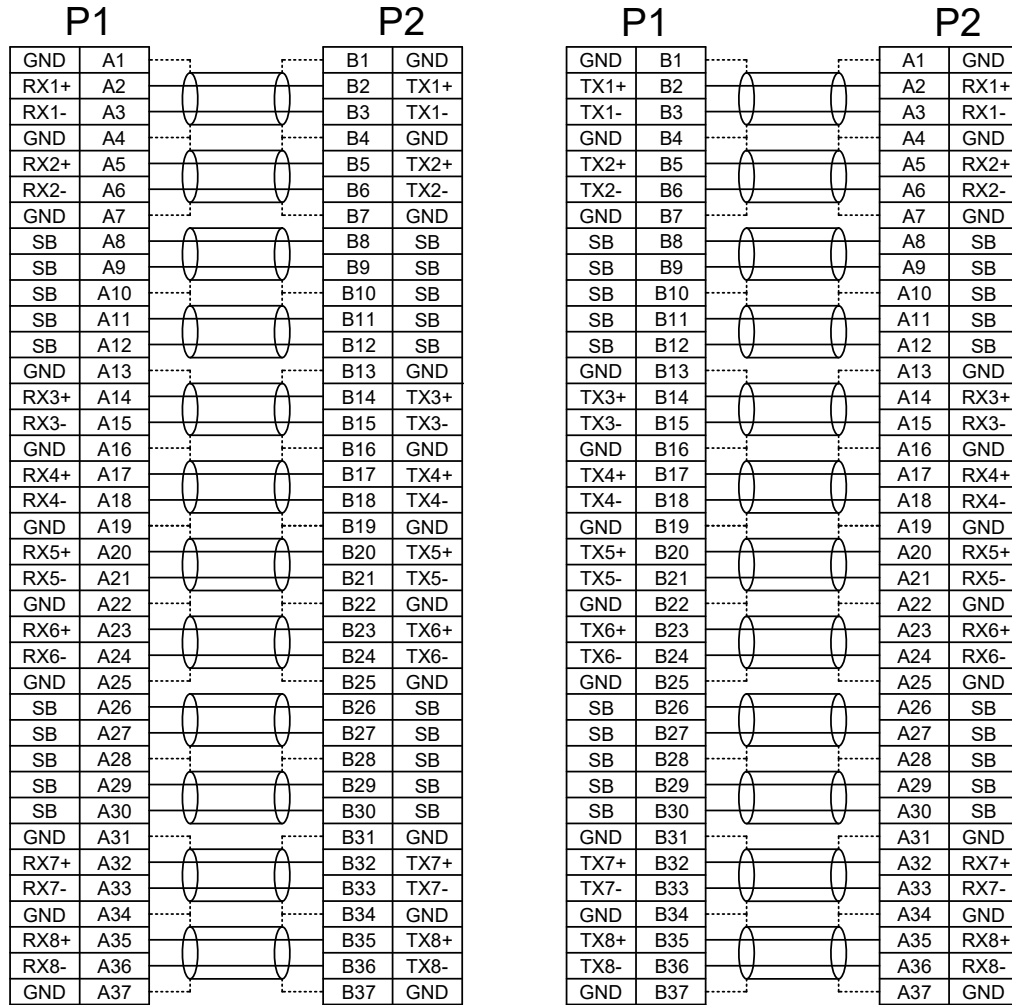
⑩	WEAVE	PET, BLACK,OD:10mm	A/R	M
⑨	DUST CAP	DUST CAP FOR MCIO 8X,PE	2	PCS
⑧	LABEL	WHITE,BLANK LABEL,60mm*30mm	1	PCS
⑦	ACETATE TAPE	ACETATE TAPE,BLACK	A/R	M
⑥	LATCH	LATCH FOR MCIO,SUS304 3/4H,T=0.25mm	2	PCS
⑤	CLIP	PA66+30GF,BLANK,UL94V-0	2	PCS
④	INNER MOLD	LOW VOLTAGE MODING,HM107,BLACK,UL94V-0	A/R	KG
③	COVER	PA66+30GF,BLANK,UL94V-0	2	PCS
②	PCB	PCB FOR MCIO 8X STR, 85Ω,30u"	2	PCS
①	RAW CABLE	PCIE5.0 SAS CABLE,85Ω,[30AWG*2C+2D]+AM,1PAIR	A/R	M
ITEM	NAME	DESCRIPTION	Q'TY	UNIT

产品客户图 Customer Drw			
未注公差 TOLERANCE UNLESS OTHERWISE SPECIFIED	.X	±0.30	
	.XX	±0.20	
	.XXX	±0.10	
	.X°	±2°	
比例 SCALE	NA	角法 PROJ.	
张数 SHEET	1/3	大小 SIZE	A4
单位 SCALE	mm	版本 REV	A0

GLGNET® 深圳市方向电子股份有限公司 SHEN ZHEN GLGNET ELECTRONICS CO.,LTD.									
设计 DESIGN	Yao Chen	2022/12/27	品名 TITLE	MCIO 8X TO MCIO 8X STR. CABLE ASSEMBLY,RoHS					
校对 CHECKED	Peter.Pan	2022/12/27	料号 ITEM NO.	SEE TABLE					
核准 APPROVED	Stone.Li	2022/12/27	图号 DWGNO.	GLG-WX-150026					

# WIRING TABLE

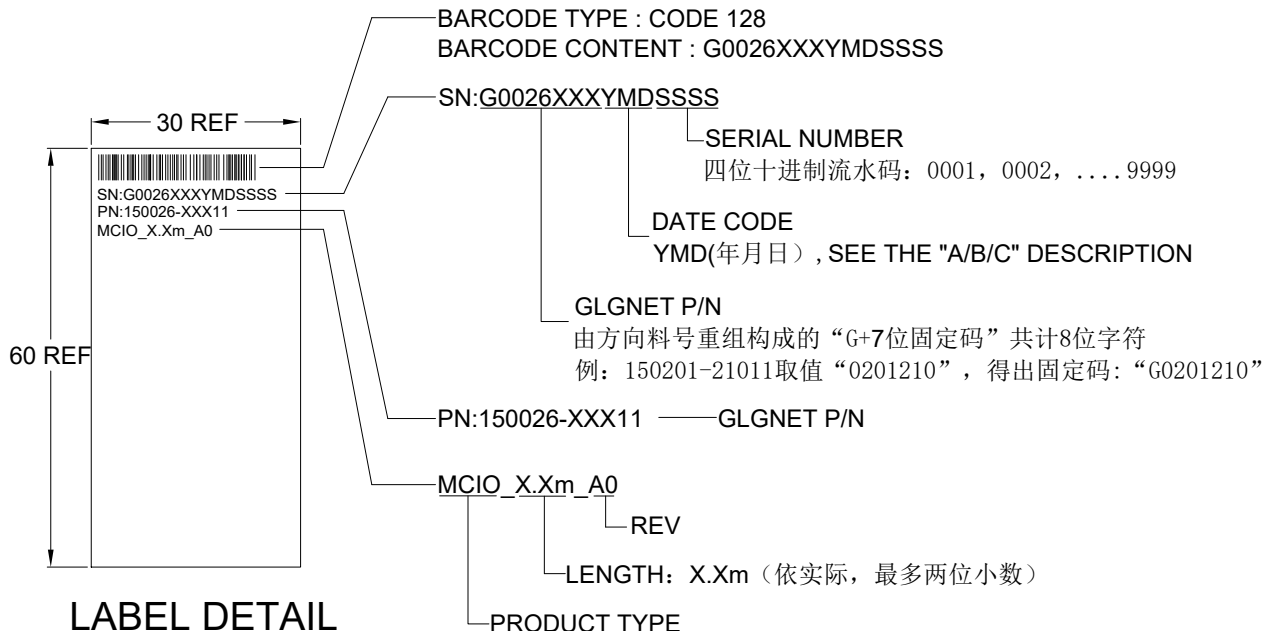
NO.	ECN NO.	DESCRIPTION	REV.	DRAW	DATE
1	NA	NEW DRAWING	A0	Yao Chen	2022/12/27
2					



NOTE: Short circuit of all ground wires

产品客户图 Customer Drw				GLGNET® 深圳市方向电子股份有限公司 SHEN ZHEN GLGNET ELECTRONICS CO., LTD.				
未注公差 TOLERANCE UNLESS OTHERWISE SPECIFIED	.X	±0.30						
	.XX	±0.20						
	.XXX	±0.10						
	.X°	±2°						
比例 SCALE	NA	角法 PROJ.		设计 DESIGN	Yao Chen	2022/12/27	品名 TITLE	MCIO 8X TO MCIO 8X STR. CABLE ASSEMBLY, RoHS
张数 SHEET	2/3	大小 SIZE	A4	校对 CHECKED	Peter.Pan	2022/12/27	料号 ITEM NO.	SEE TABLE
单位 SCALE	mm	版本 REV	A0	核准 APPROVED	Stone.Li	2022/12/27	图号 DWG NO.	GLG-WX-150026

NO.	ECN NO.	DESCRIPTION	REV.	DRAW	DATE
1	NA	NEW DRAWING	A0	Yao Chen	2022/12/27
2					



A:Year code rule table/年编码规则表:

Year code 年份代码	0	1	2	3	4	5	6	7	8	9	.....
Year 年份	2020	2021	2022	2023	2024	2025	2026	2027	2028	2029	.....

B:Month code rule table/月编码规则表:

Month code 月份代码	1	2	3	4	5	6	7	8	9	A	B	C
Month 月份	1	2	3	4	5	6	7	8	9	10	11	12

C:Day code rule table/日编码规则表:

Day code 日期代码	1	2	3	4	5	6	7	8	9	A	B	C	D	E	F	G
Day 日期	1	2	3	4	5	6	7	8	9	10	11	12	13	14	15	16
Day code 日期代码	H	J	K	L	M	N	P	Q	R	S	T	U	V	W	X	
Day 日期	17	18	19	20	21	22	23	24	25	26	27	28	29	30	31	

NOTE:

- 1.FONT: ARIAL
- 2.FONT HIGHT: 2mm
- 3.BARCODE HIGHT: 5mm

产品客户图 Customer Drw			GLGNET® 深圳市方向电子股份有限公司 SHEN ZHEN GLGNET ELECTRONICS CO.,LTD.					
未注公差 TOLERANCE UNLESS OTHERWISE SPECIFIED	.X	±0.30	设计 DESIGN	Yao Chen	2022/12/27	品名 TITLE 料号 ITEM NO. 图号 DWG NO.	MCIO 8X TO MCIO 8X STR. CABLE ASSEMBLY,RoHS	
	.XX	±0.20		校对 CHECKED	Peter.Pan		2022/12/27	SEE TABLE
	.XXX	±0.10		核准 APPROVED	Stone.Li		2022/12/27	GLG-WX-150026
	.X°	±2°						
比例 SCALE	NA	角法 PROJ.						
张数 SHEET	3/3	大小 SIZE	A4					
单位 SCALE	mm	版本 REV	A0					