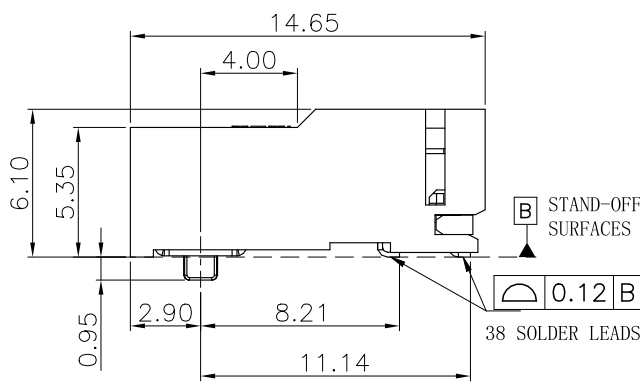
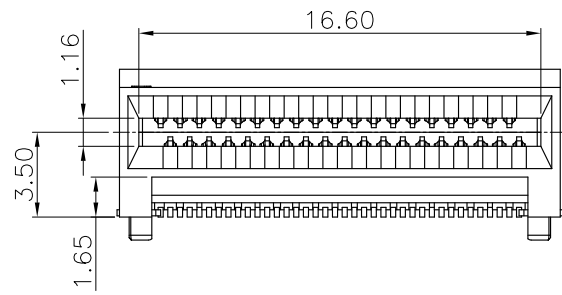
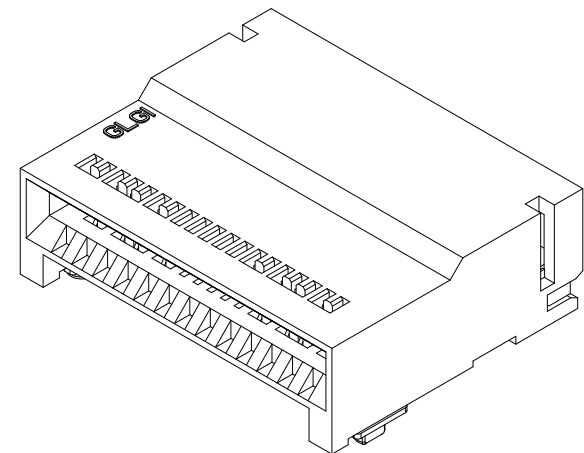
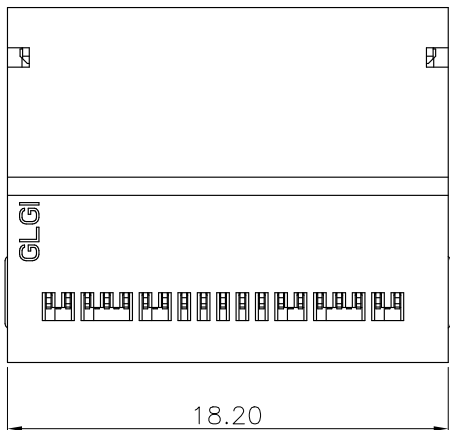
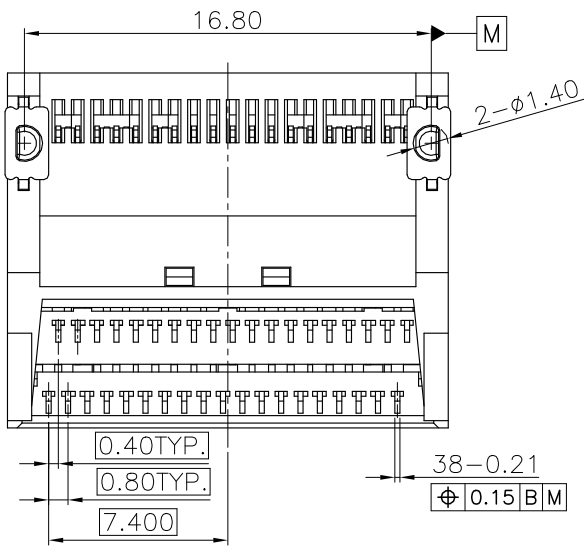


NO.	ECN NO.	DESCRIPTION	REV.	DRAW	DATE
1					



- NOTES:
- MATERIAL:
HOUSING: LCP UL94V-0, BLACK
INSERT MOLDING: LCP UL94V-0, BLACK
CONTACT: COPPER ALLOY
 - TERMINALS CONTACT AREA: PLATED-30u" Au;
SOLDER TERMINAL AREA: PLATED-TIN.
 - OPERATING TEMPERATURE: -40° C ~ 85° C



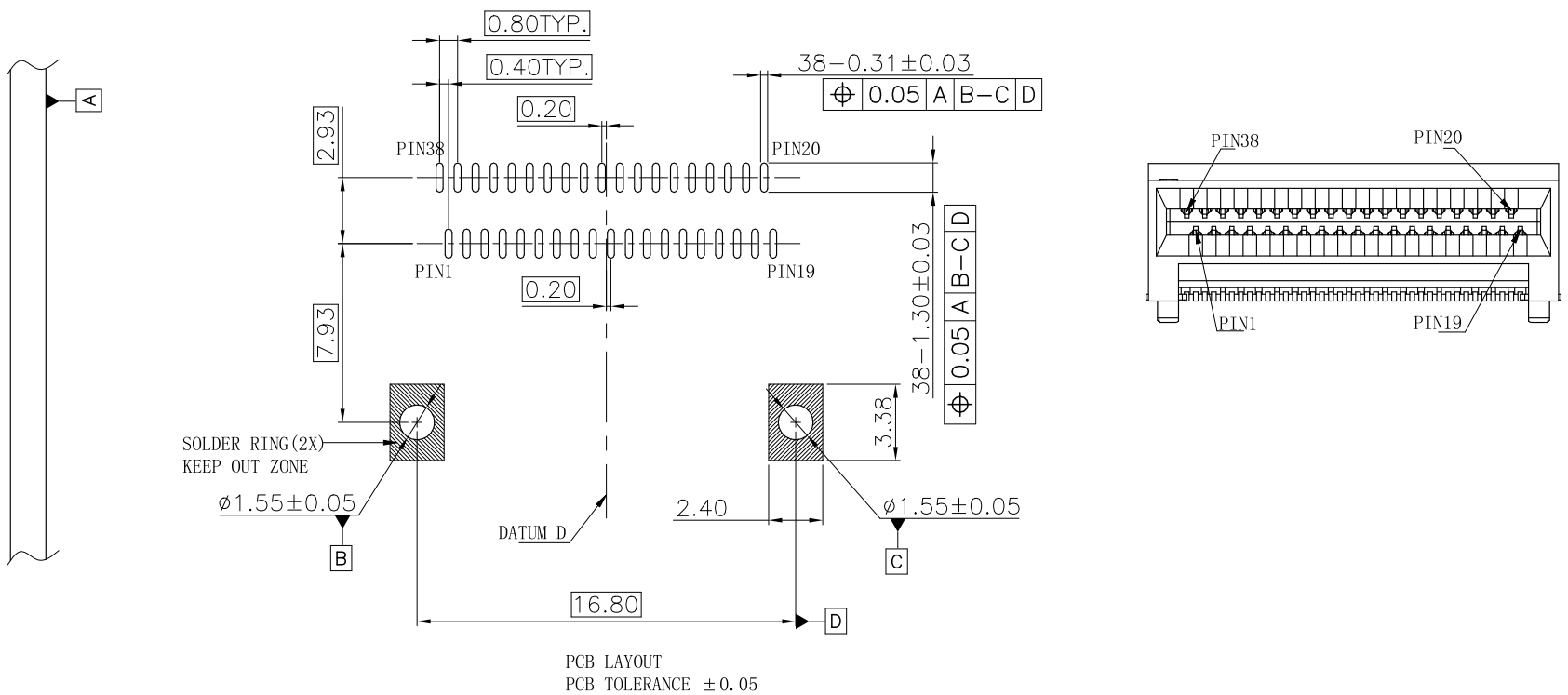
PRELIMINARY

产品客户图 Customer Drw		
未注公差 TOLERANCE UNLESS OTHERWISE SPECIFIED	.X	±0.30
	.XX	±0.25
	.XXX	±0.15
	X°	±2°
比例 SCALE	1:1	角法 PROJ.
张数 SHEET	1/2	大小 SIZE A4
单位 UNIT	mm	版本 REV. A0

GLGNET® 深圳市方向电子股份有限公司
SHEN ZHEN GLGNET ELECTRONICS CO., LTD.

设计 DESIGN	Yuehui Huang	2023. 08. 02	品名 TITLE	161207-00111
校对 CHECKED	Xianjun Zheng	2023. 08. 02	料号 ITEM NO.	QSFP112 1xN-SMT-Style A CONNECTOR-0.8Pitch-LL
核准 APPROVED	Xianjun Zheng	2023. 08. 02	图号 DWG NO.	GLG-161207

NO.	ECN NO.	DESCRIPTION	REV.	DRAW	DATE
1					



PCB LAYOUT
PCB TOLERANCE ±0.05

PRELIMINARY

产品客户图 Customer Drw		GLGNET® 深圳市方向电子股份有限公司 SHEN ZHEN GLGNET ELECTRONICS CO.,LTD.							
未注公差 TOLERANCE UNLESS OTHERWISE SPECIFIED	.X	±0.30	设计 DESIGN	Yuehui Huang	2023.08.02	品名 TITLE	161207-00111		
	.XX	±0.25		校对 CHECKED	Xianjun Zheng	2023.08.02	料号 ITEM NO.	QSFP112 1xN-SMT-Style A CONNECTOR-0.8Pitch-LL	
	.XXX	±0.15			核准 APPROVED	Xianjun Zheng	2023.08.02	图号 DWG NO.	GLG-161207
	X°	±2°							
比例 SCALE	1:1	角法 PROJ.	第一角法						
张数 SHEET	2/2	大小 SIZE	A4						
单位 UNIT	mm	版本 REV.	A0						