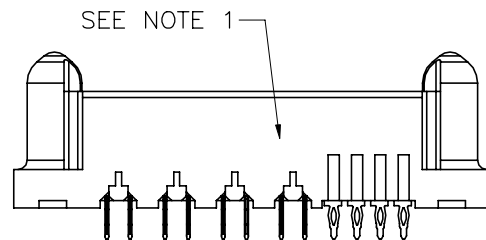
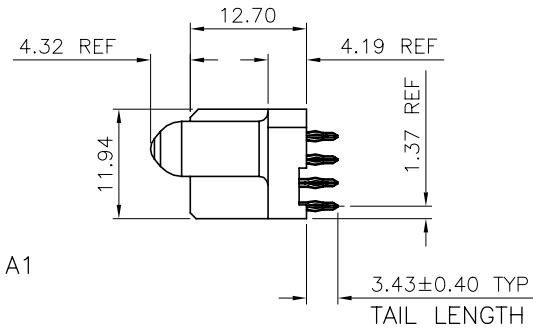
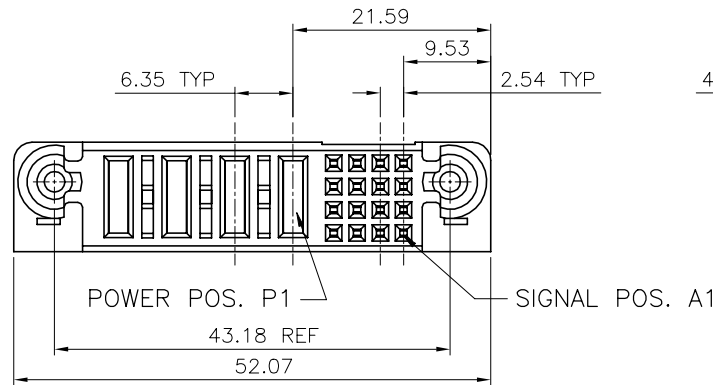
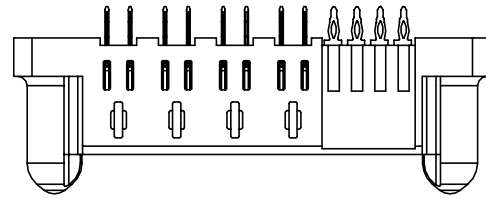


NO.	ECN NO.	DESCRIPTION	REV.	DRAW	DATE
1	-	INITIAL	1	XM WU	2023/07/18

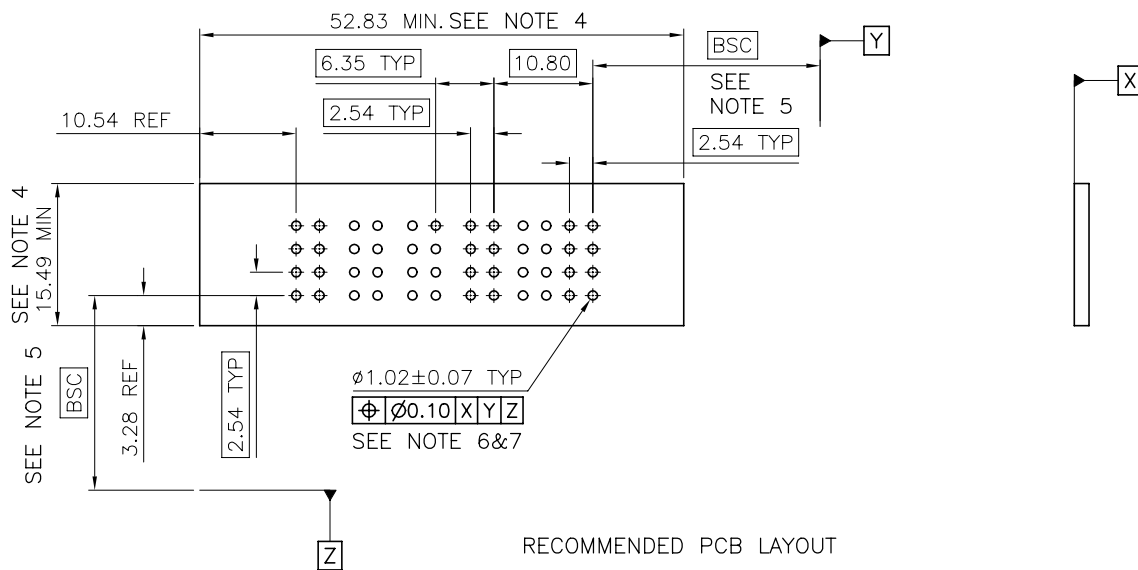


PRELIMINARY

产品客户图 Customer Drw								
未注公差 TOLERANCE UNLESS OTHERWISE SPECIFIED	.X	±0.35		设计 DESIGN	XM WU	2023/07/18	品名 TITLE	63A背板直母电源连接器
	.XX	±0.25						
	.XXX	±0.15						
	X°	±2°						
比例 SCALE	1:1	角法 PROJ.		校对 CHECKED	ZW LIU	2023/07/18	料号 ITEM NO.	72A8-040016-A005
张数 SHEET	1/3	纸张 SIZE	A4	核准 APPROVE	HT ZHANG	2023/07/18	图号 DWG NO.	170407
单位 UNIT	mm	版本 REV.	1					

GLGNET 深圳市方向电子股份有限公司
SHEN ZHEN GLGNET ELECTRONICS CO.,LTD.

8		7				6		5		4		3		2		1	
PRODUCT NO.		ROWS		POWER		SIGNAL						NO.	ECN NO.	DESCRIPTION	REV.	DRAW	DATE
72A8-040016-A005		D		LE	RE	LE	RE	LE	RE	LE	RE	1	-	INITIAL	1	XM WU	2023/07/18
				P4	P3	P2	P1	4	3	2	1						



PRELIMINARY

R	SIGNAL CONTACT	N/A
RE	POWER CONTACT	1.07
LE	POWER CONTACT	1.07
CODE	DESCRIPTION	MATING LENGTH

产品客户图 Customer Drw																	
未注公差 TOLERANCE UNLESS OTHERWISE SPECIFIED	.X	±0.35	比例 SCALE 1:1	角法 PROJ. ⊕	设计 DESIGN XM WU	2023/07/18	品名 TITLE 63A背板直母电源连接器	张数 SHEET 2/3	纸张 SIZE A4	校对 CHECKED ZW LIU	2023/07/18	料号 ITEM NO. 72A8-040016-A005	单位 UNIT mm	版本 REV. 1	核准 APPROVE HT ZHANG	2023/07/18	图号 DWG NO. 170407
	.XX	±0.25															
	.XXX	±0.15															
	X°	±2°															
GLGNET® 深圳市方向电子股份有限公司 SHEN ZHEN GLGNET ELECTRONICS CO.,LTD.																	

3		2		1	
NO.	ECN NO.	DESCRIPTION	REV.	DRAW	DATE
1	-	INITIAL	1	XM WU	2023/07/18

NOTES:

- ① "GLGNET" AND DATE CODE TO BE MARKED ON THIS SURFACE.
2. MATERIALS:
HOUSING – GLASS FILLED HIGH TEMP THERMO PLASTIC, UL94V-0.
POWER CONTACTS – HIGH CONDUCTIVITY COPPER ALLOY.
SIGNAL CONTACTS – COPPER ALLOY.
3. CONTACT PLATING: NOBLE METAL PLATING ON FUNCTIONAL AREA FOR SIGNAL AND POWER CONTACTS.
- ④ MECHANICAL CONNECTOR KEEP OUT ZONE.
- ⑤ DATUM AND BASIC DIMENSIONS ESTABLISHED BY CUSTOMER.
- ⑥ PCB – ALL HOLE DIAMETERS ARE FINISHED HOLE SIZES.
- ⑦ PCB – 1.150±0.025 DRILLED HOLE PLATED WITH 7.62um MIN Sn OVER 25.4um-76.2um Cu PLATING TO ACHIEVE A 1.02±0.07mm FINISHED HOLE.
8. PRODUCT SPECIFICATION: GLG-AR048.

PRELIMINARY

产品客户图 Customer Drw				GLGNET [®] 深圳市方向电子股份有限公司 SHEN ZHEN GLGNET ELECTRONICS CO.,LTD.				
未注公差 TOLERANCE UNLESS OTHERWISE SPECIFIED	.X .XX .XXX X°	±0.35 ±0.25 ±0.15 ±2°		设计 DESIGN	XM WU	2023/07/18	品名 TITLE	63A背板直母电源连接器
比例 SCALE	1:1	角法 PROJ.		校对 CHECKED	ZW LIU	2023/07/18	料号 ITEM NO.	72A8-040016-A005
张数 SHEET	3/3	纸张 SIZE	A4	核准 APPROVE	HT ZHANG	2023/07/18	图号 DWG NO.	170407
单位 UNIT	mm	版本 REV.	1					