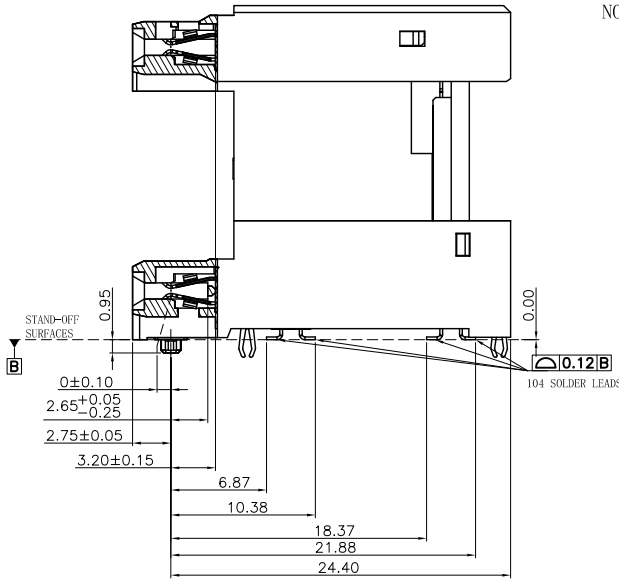
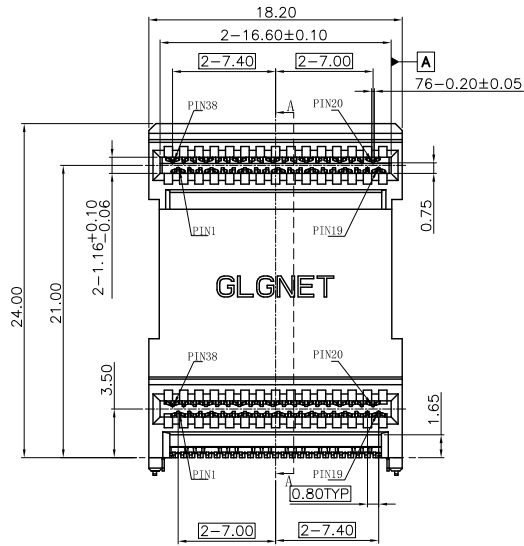
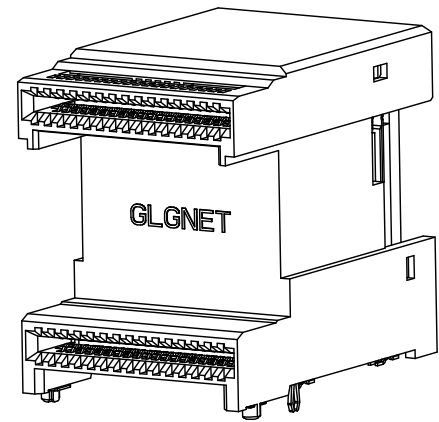
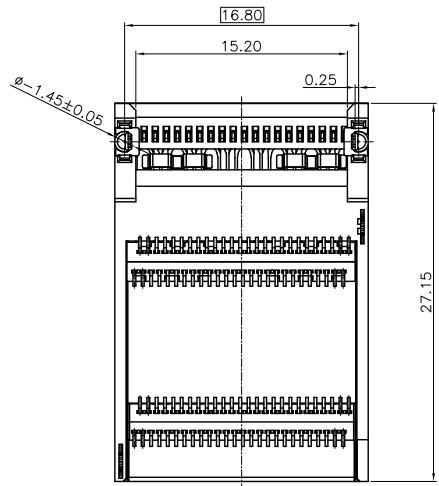


NO.	ECN NO.	DESCRIPTION	REV.	DRAW	DATE
1.			A0	Y A J	23.04.17
2.					
3.					



NOTES:
 1. MATERIAL:
 HOUSING: HIGH TEMPERATURE THERMOPLASTIC
 TERMINALS: COPPER ALLOY
 2. FINISH:
 TERMINALS CONTACT AREA: COLD OVER NICKEL.
 COMPLIANT TAIL: MATTE TIN OVER NICKEL.



160637-XXX X 1
 规格流水码 | 电镀规格
 | 1: Ni50u", Au30u",

PRELIMINARY

产品客户图 Customer Drw		GLGNET® 深圳市方向电子股份有限公司 SHEN ZHEN GLGNET ELECTRONICS CO.,LTD.				
未注公差 TOLERANCE UNLESS OTHERWISE SPECIFIED	.X ±0.30 .XX ±0.25 .XXX ±0.15 X° ±2°	设计 DESIGN	Ai jun Yao	23.04.17	品名 TITLE	见1/3视图列表
张数 SHEET	1/3	大小 SIZE	A4	校对 CHECKED	Xian jun Zheng	23.04.17
料号 UNIT	品名 REV.	有无“GLG1” UNIT	mm	版本 REV.	A0	核准 APPROVED
160637-00211	QSFP112 2xN-S-A01	无		23.04.17	料号 ITEM NO.	160637-XXXXX
160637-00111	QSFP112 2xN-S-A00	有		23.04.17	图号 DWG NO.	GLG-160637

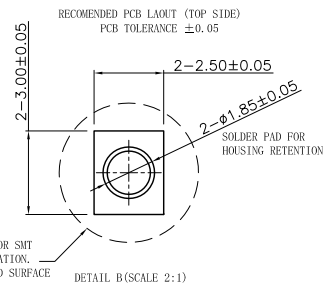
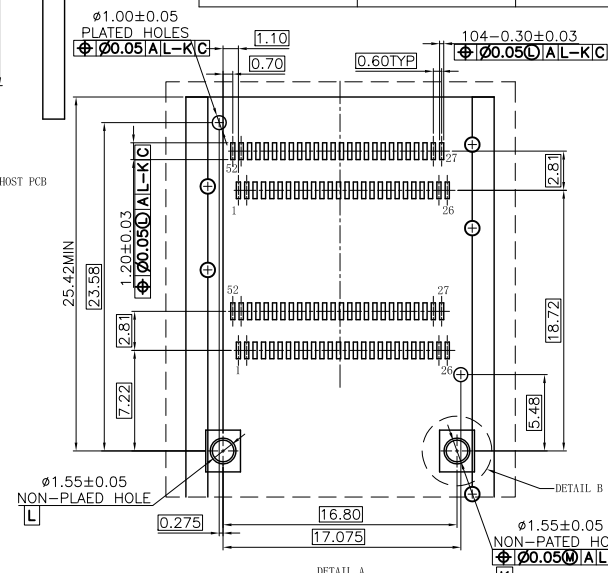
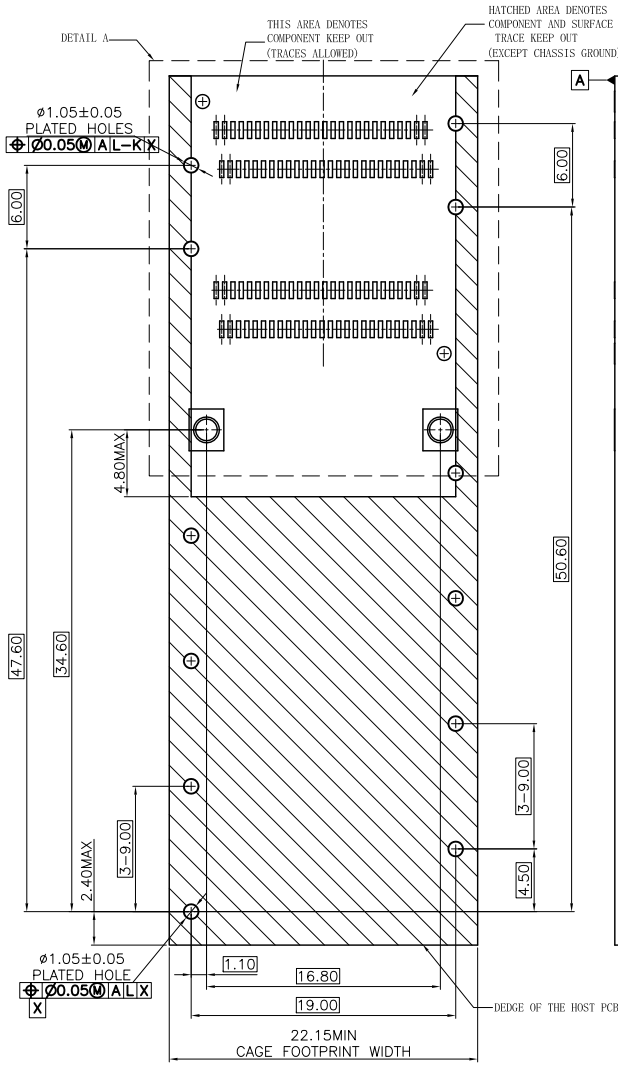
NO.	ECN NO.	DESCRIPTION	REV.	DRAW	DATE
1.			A0	Y A J	23.04.17
2.					
3.					

Pin Assignment

PIN(Host PCB)	PIN(Plug PCB)	ASSIGNMENT
PIN 1	PIN 1	GND
PIN 2	PIN 2	GND
PIN 3	PIN 2	TX2N
PIN 4	PIN 3	TX2P
PIN 5	PIN 4	GND
PIN 6	PIN 4	GND
PIN 7	PIN 5	TX4N
PIN 8	PIN 6	TX4P
PIN 9	PIN 7	GND
PIN 10	PIN 7	GND
PIN 11	PIN 8	ModseIL
PIN 12	PIN 9	ResetL
PIN 13	PIN 10	VccRx
PIN 14	PIN 10	VccRx
PIN 15	PIN 11	SCL
PIN 16	PIN 12	SDA
PIN 17	PIN 13	GND
PIN 18	PIN 13	GND
PIN 19	PIN 14	RX3P
PIN 20	PIN 15	RX3N
PIN 21	PIN 16	GND
PIN 22	PIN 16	GND
PIN 23	PIN 17	RX1P
PIN 24	PIN 18	RX1N
PIN 25	PIN 19	GND
PIN 26	PIN 19	GND

Pin Assignment

PIN(Host PCB)	PIN(Plug PCB)	ASSIGNMENT
PIN 27	PIN 20	GND
PIN 28	PIN 20	GND
PIN 29	PIN 21	RX2N
PIN 30	PIN 22	RX2P
PIN 31	PIN 23	GND
PIN 32	PIN 23	GND
PIN 33	PIN 24	RX4N
PIN 34	PIN 25	RX4P
PIN 35	PIN 26	GND
PIN 36	PIN 26	GND
PIN 37	PIN 27	ModPrsL
PIN 38	PIN 28	IntL / RxLOS
PIN 39	PIN 29	VccTx
PIN 40	PIN 29	VccTx
PIN 41	PIN 30	VccI
PIN 42	PIN 31	LPMode / TxDis
PIN 43	PIN 32	GND
PIN 44	PIN 32	GND
PIN 45	PIN 33	TX3P
PIN 46	PIN 34	TX3N
PIN 47	PIN 35	GND
PIN 48	PIN 35	GND
PIN 49	PIN 36	TX1P
PIN 50	PIN 37	TX1N
PIN 51	PIN 38	GND
PIN 52	PIN 38	GND



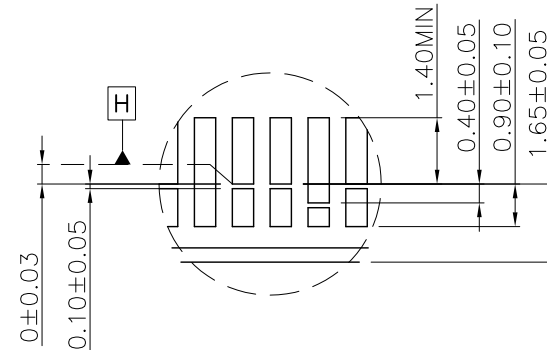
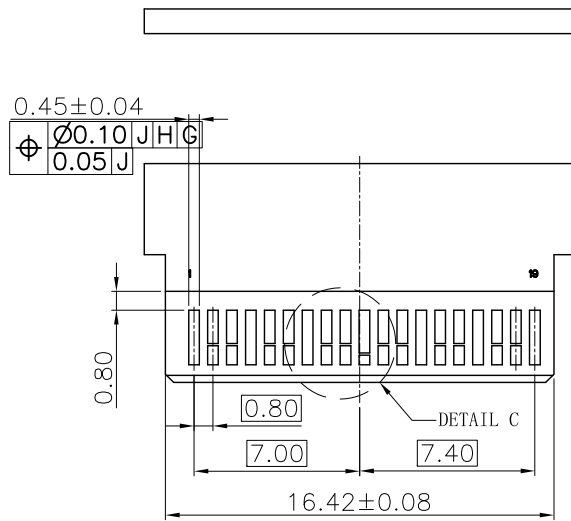
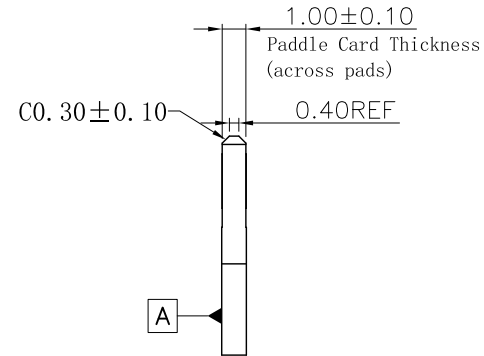
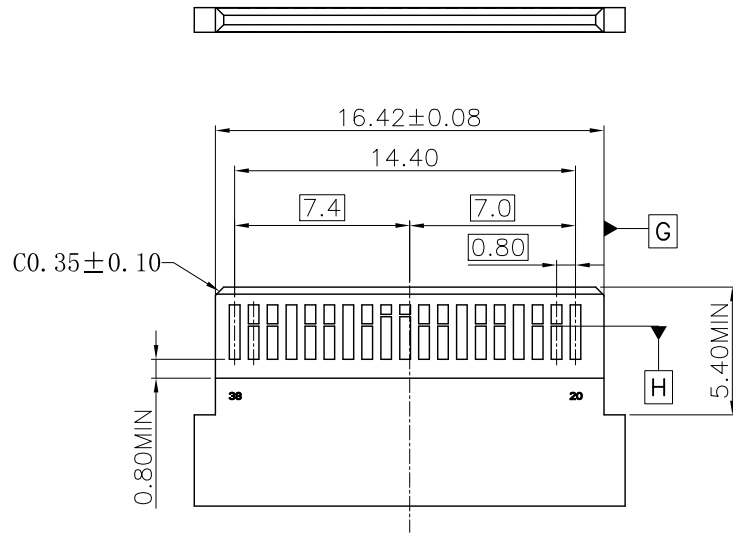
产品客户图 Customer Drw

未注公差 TOLERANCE UNLESS OTHERWISE SPECIFIED	.X ±0.30	.XX ±0.25	.XXX ±0.15	X° ±2°
比例 SCALE	1:1	角法 PROJ.	设计 DESIGN	Ai jun Yao
张数 SHEET	2/3	大小 SIZE	校对 CHECKED	Xian jun Zheng
单位 UNIT	mm	版本 REV.	核准 APPROVED	Xian jun Zheng

PRELIMINARY

GLGNET ® 深圳市方向电子股份有限公司 SHEN ZHEN GLGNET ELECTRONICS CO.,LTD.					
品名 TITLE	见1/3视图列表	料号 ITEM NO.	160637-XXXXX	图号 DWG NO.	GLG-160637
设计 DESIGN	Ai jun Yao	23.04.17	校对 CHECKED	Xian jun Zheng	23.04.17
核准 APPROVED	Xian jun Zheng	23.04.17	张数 SHEET	2/3	比例 SCALE

NO.	ECN NO.	DESCRIPTION	REV.	DRAW	DATE
1.			A0	Y A J	23.04.17
2.					
3.					



QSFP112 MOUDLE CARD

PRELIMINARY

产品客户图 Customer Drw		GLGNET® 深圳市方向电子股份有限公司 SHEN ZHEN GLGNET ELECTRONICS CO.,LTD.					
未注公差 TOLERANCE UNLESS OTHERWISE SPECIFIED	.X .XX .XXX X°	± 0.30 ± 0.25 ± 0.15 $\pm 2^\circ$	设计 DESIGN	Ai jun Yao	23.04.17	品名 TITLE	见1/3视图列表
比例 SCALE	1:1	角法 PROJ.	设计 DESIGN	Xian jun Zheng	23.04.17	料号 ITEM NO.	160637-XXXXX
张数 SHEET	3/3	大小 SIZE	校核 CHECKED	Xian jun Zheng	23.04.17	图号 DWG NO.	GLG-160637
单位 UNIT	mm	版本 REV.	核准 APPROVED	Xian jun Zheng	23.04.17		