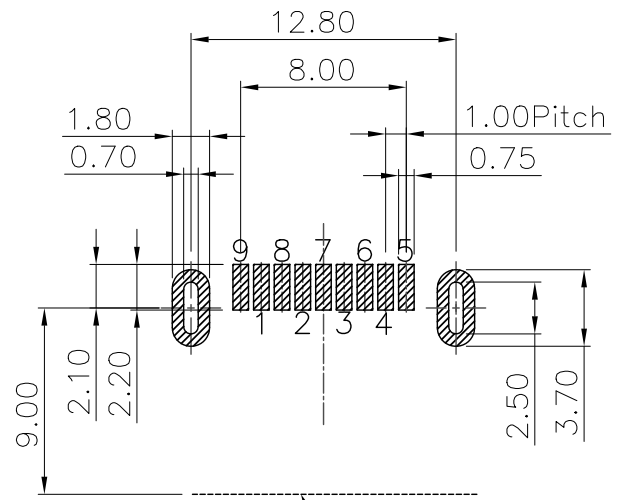
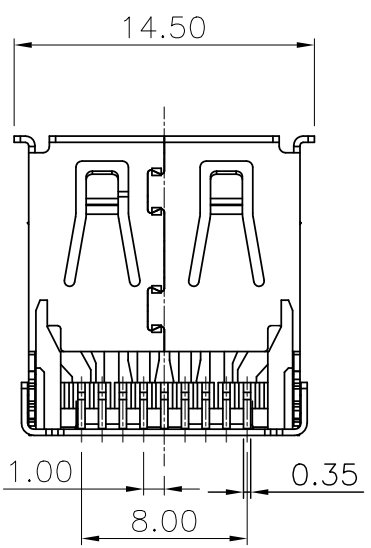
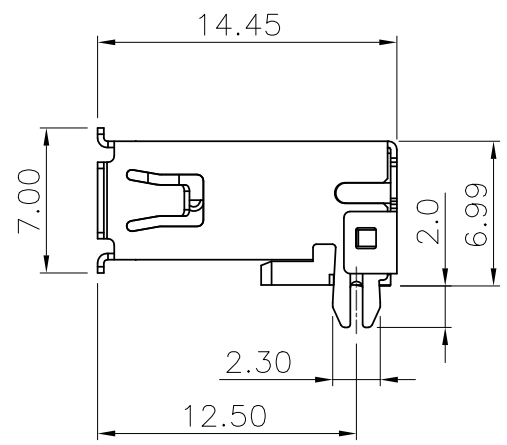
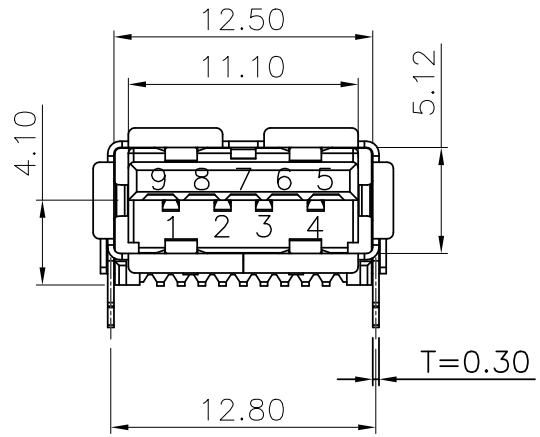


NO.	ECN NO.	DESCRIPTION	REV.	DRAW	DATE
1					
2					
3					



RECOMMENDED PCB LAYOUT(TOP VIEW)
DEFAULT TOLERANCE:±0.05

- MATERIAL SPECIFICATION:
 - 1-LCP BLUE
 - 2.CONTACTS:COPPER ALLOY.
 - 3.SHELL:COPPER ALLOY.
- PLATING SPECIFICATION:
 - 1.CONTACTS:
Ni UNDER PLATED OVERALL.
Au G/Fu'MIN PLATED ON THE FUNCTIONAL AREA OF CONTACT.MATTE TIN PLATED ON SOLDER AREA.
 - 2.SHELL:
Ni PLATED OVERALL.
- MECHANICAL PERFORMANCE,
 - 1.INSERTION FORCE: 35N MAX
 - 2.REMOVAL FORCE: 8N MIN
- ELECTRICAL PERFORMANCE,
 - 1.INSULATION RESISTANCE: 100MΩ MIN
 - 2.DIELECTRIC WITHSTAND VOLTAGE, 100V AC.
- OPERATING TEMPERATURE:-55°C TO +85°C;
- STOCKPILE TEMPERATURE:-20°C TO +85°C
- PRODUCT NUMBER NOTE:

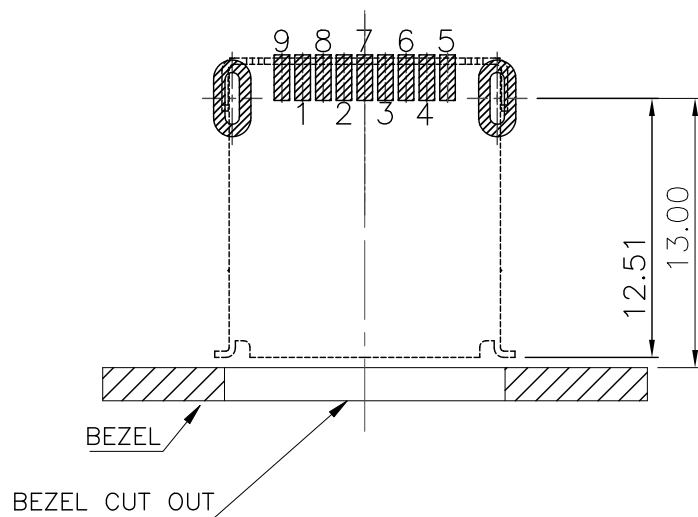
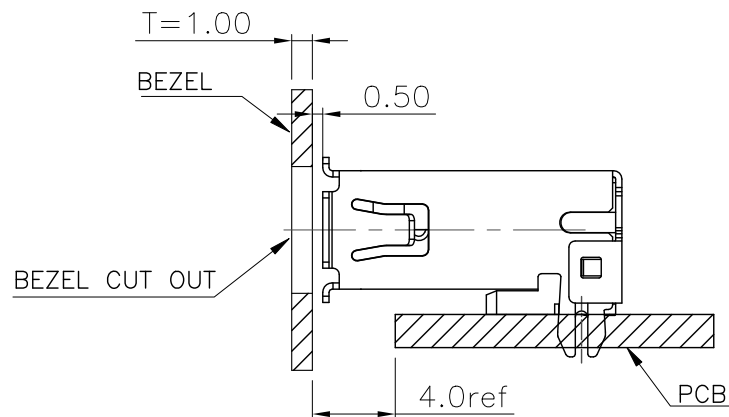
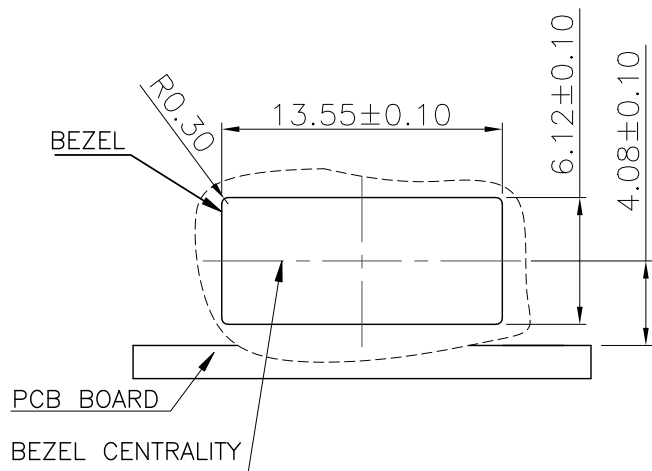
08094-00 M XX 9

PLATING CODE:
05: Au G/F 19:15U"
PLATING SPECIFICATION:
M: HALF THE GOLD MATTE TIN
TYPE SERIAL NUMBER
PRODUCT SERIAL NUMBER
USB TYPE

产品客户图 Customer Drw		GLGNET® 深圳市方向电子股份有限公司 SHEN ZHEN GLGNET ELECTRONICS CO.,LTD.				
未注公差 TOLERANCE UNLESS OTHERWISE SPECIFIED	X	±0.45	设计 DESIGN	品名 TITLE	USB-SMT-M-9P/90°	
	.X	±0.35				
	.XX	±0.25				
	X°	±3°				
比例 SCALE	1:1	角法 PROJ.	设计 DESIGN	品名 TITLE	USB-SMT-M-9P/90°	
张数 SHEET	1/2	大小 SIZE	A4	校对 CHECKED	料号 ITEM NO.	08094-00M059
单位 UNIT	mm	版本 REV.	A0	核准 APPROVED	图号 DWG NO.	GLG-XXXXXX

NO.	ECN NO.	DESCRIPTION	REV.	DRAW	DATE
1					
2					
3					

MOUNTING PANEL CUTOUT (INTERNAL SIDE)



产品客户图		Customer Drw		GLGNET® 深圳市方向电子股份有限公司			
未注公差	X	±0.45	设计	品名	USB-SMT-M-9P/90°		
TOLERANCE	.X	±0.35					
UNLESS OTHERWISE SPECIFIED	.XX	±0.25					
比例	1:1	角法	设计	料号	08094-00M059		
张数	2/2	大小	校核	图号	GLG-XXXXXX		
单位	mm	版本	核准	DWG NO.			
		REV.	APPROVED				