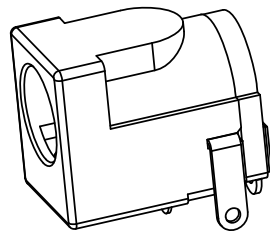
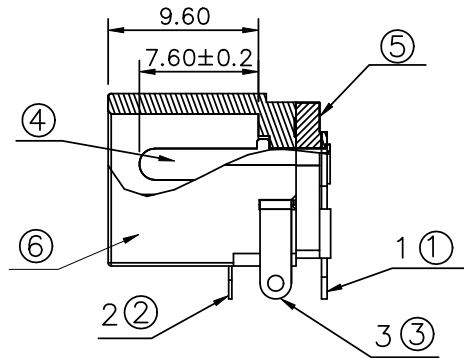
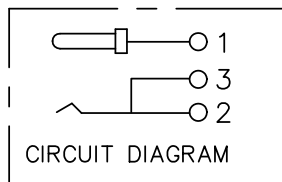
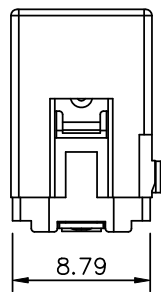
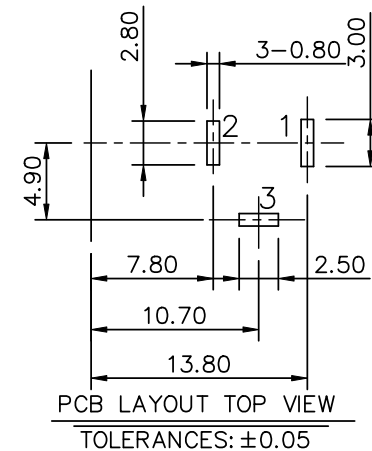
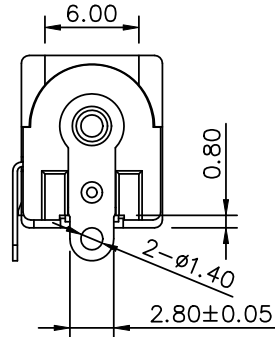
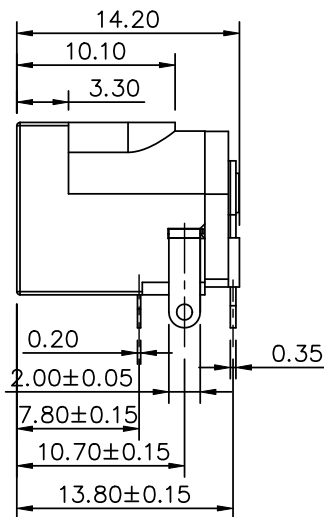
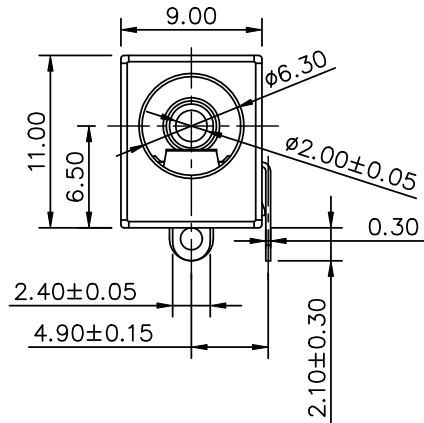


NO.	ECN NO.	DESCRIPTION	REV.	DRAW	DATE
1	-	MODIFY	A2	ZHIWEN	2019/09/23



3D VIEW



- 技术要求
- 1、插入力:<30N
 - 2、拔出力:5~20N
 - 3、接触电阻: ≤30mΩ
 - 4、绝缘电阻: >500MΩ
 - 5、耐电压: AC 500V 1min无飞弧及击穿
 - 6、额定负载: DC 50V 3A
 - 7、盐雾时间24小时, 低温回流焊200度。
 - 8、插拔寿命: >500次
 - 9、此产品符合RoHS要求

⑥	塑壳	1	PBT	黑色
⑤	后盖	1	PBT	黑色
④	中心PIN	1	铜合金	镍50u
③	折弯端子	1	铜合金	锡100u 镍50u
②	簧片端子	1	铜合金	锡100u 镍50u
①	平片端子	1	铜合金	锡100u 镍50u
序号	名称	数量	材料	备注

产品客户图 Customer Draw	
未注公差 TOLERANCE UNLESS OTHERWISE SPECIFIED	.X ±0.35 .XX ±0.25 .XXX ±0.15 X* ±2*
比例 SCALE	1:1
张数 SHEET	1/1
单位 UNIT	mm

GLGNET® 深圳市方向电子股份有限公司
SHEN ZHEN GLGNET ELECTRONICS CO., LTD.

设计 DESIGN	ZHIWEN	2019/09/23	品名 TITLE	DC-DIP90-20-3P-5A-60
校对 CHECKED	YW PENG	2019/09/23	料号 ITEM NO.	01037-XXXXX9 (170001-0XX21)
核准 APPROVED	HT ZHANG	2019/09/23	图号 DWG NO.	GLG-DDC-048