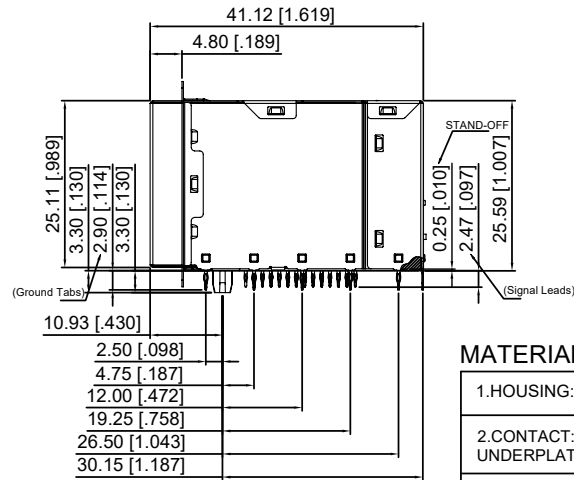
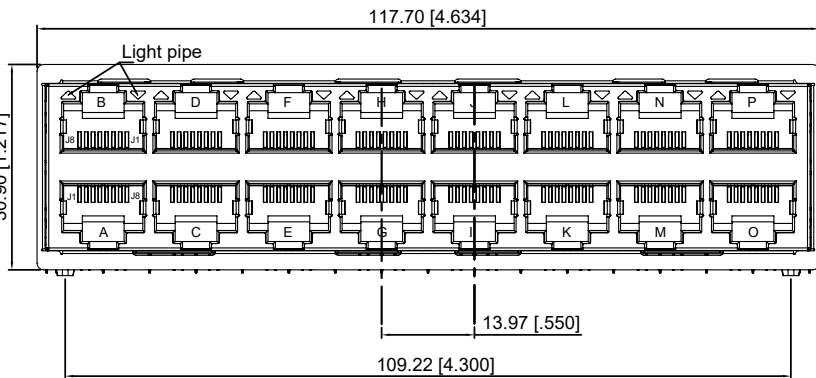
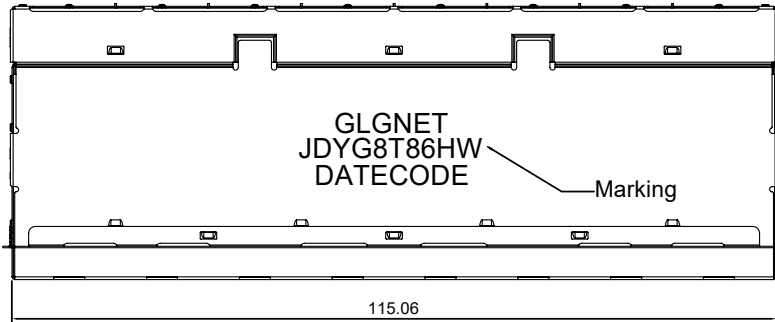
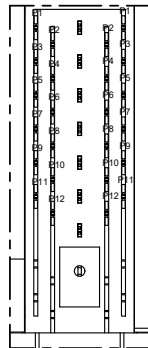
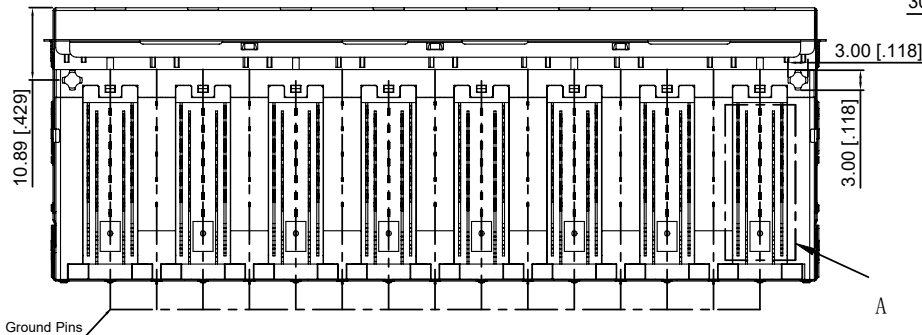


Mechanical

NO.	ECN NO.	DESCRIPTION	REV.	DRAW	DATE
1					
2					
3					



Gold Plating	Option
1.8μ"	<input type="checkbox"/>
3μ"	<input type="checkbox"/>
6μ"	<input type="checkbox"/>
15μ"	<input type="checkbox"/>
30μ"	<input checked="" type="checkbox"/>
50μ"	<input type="checkbox"/>

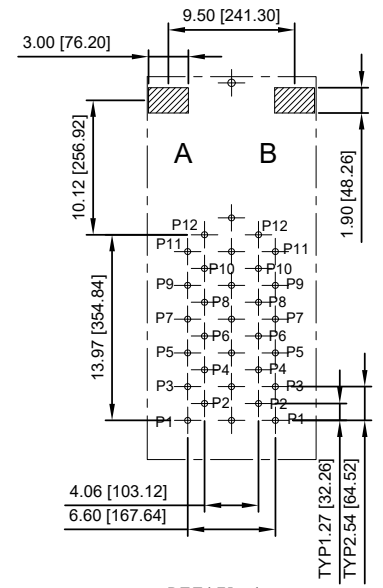
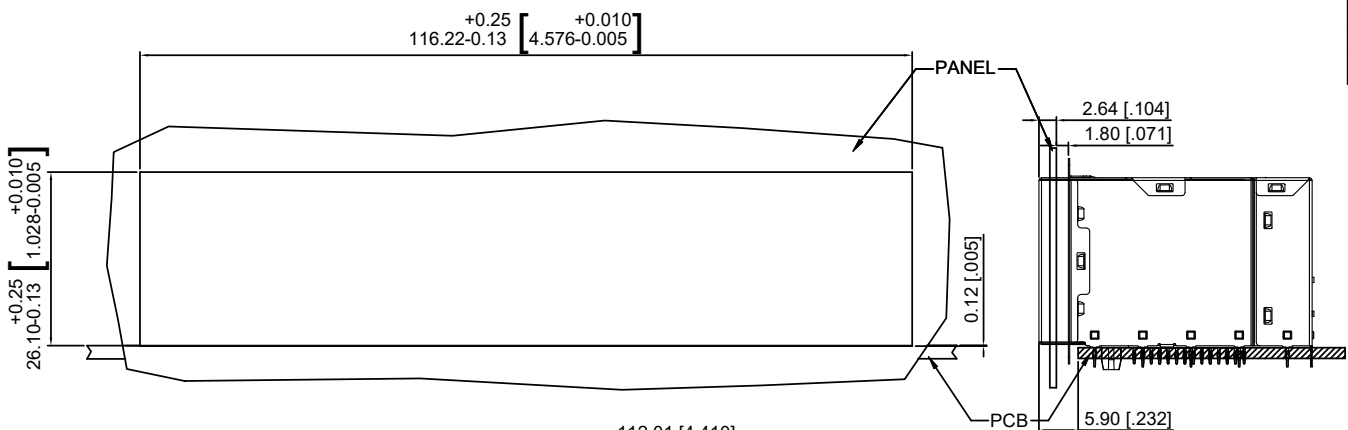


MATERIALS

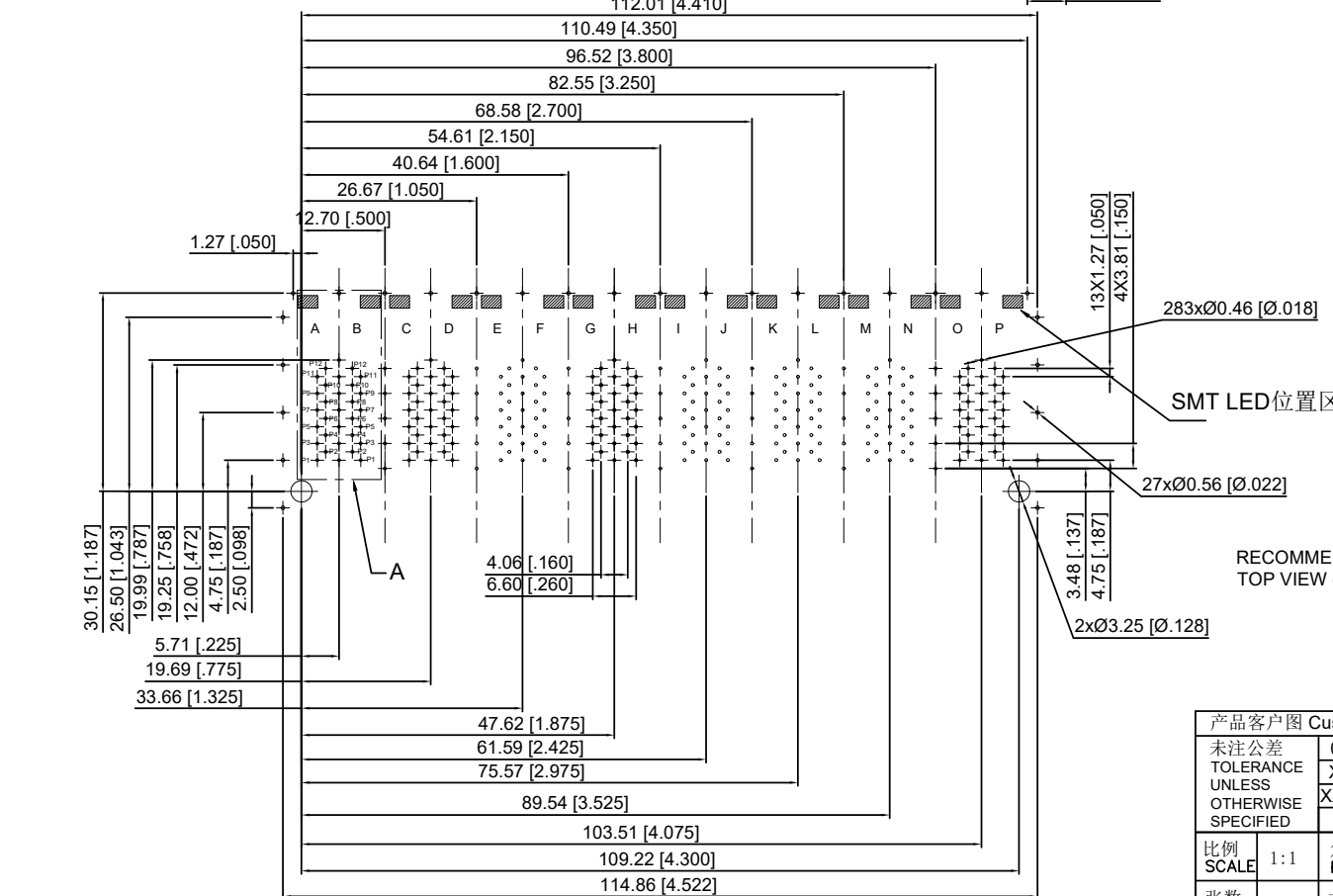
- HOUSING: GLASS FILLED PA6T (Black) UL94V-0 (ROHS)
- CONTACT: PHOSPHOR BRONZE .50-100 MICRONS MIN. OVERALL DUCTILE NICKEL UNDERPLATE WITH SELECTED 30 MICRONS GOLD AT MATING INTERFACE
- SHIELD: 0.2mm THICKNESS WITH STAINLESS STEEL.
- JACK CAVITY CONFORMS TO FCC RULES AND REGULATIONS PART 68 SUBPART F
- OPERATING TEMPERATURE: -40°C TO +85°C.
STORAGE TEMPERATURE: -40°C TO +85°C.

产品客户图 Customer Drw		GLGNET® 深圳市方向电子股份有限公司 SHEN ZHEN GLGNET ELECTRONICS CO., LTD.			
未注公差 TOLERANCE UNLESS OTHERWISE SPECIFIED	0.XX ±0.10 X.XX ±0.25 XX.XX ±0.25 X° ±2°	Description	RJ45 2X8/PRES-FIT 10G Base-T W/Light Pipe(Upper)		
比例 SCALE	1:1	角法 PROJ.	设计 DESIGN	品名 TITLE	JDYG8T86HW
张数 SHEET	1/3	大小 SIZE	校对 CHECKED	料号 ITEM NO.	130064-00111
单位 UNIT	mm	版本 REV.	核准 APPROVED	图号 DWG NO.	

NO.	ECN NO.	DESCRIPTION	REV.	DRAW	DATE
1					
2					
3					



DETAIL A
SCALE 2:1



SMT LED位置区域, LED高度小于1.60mm

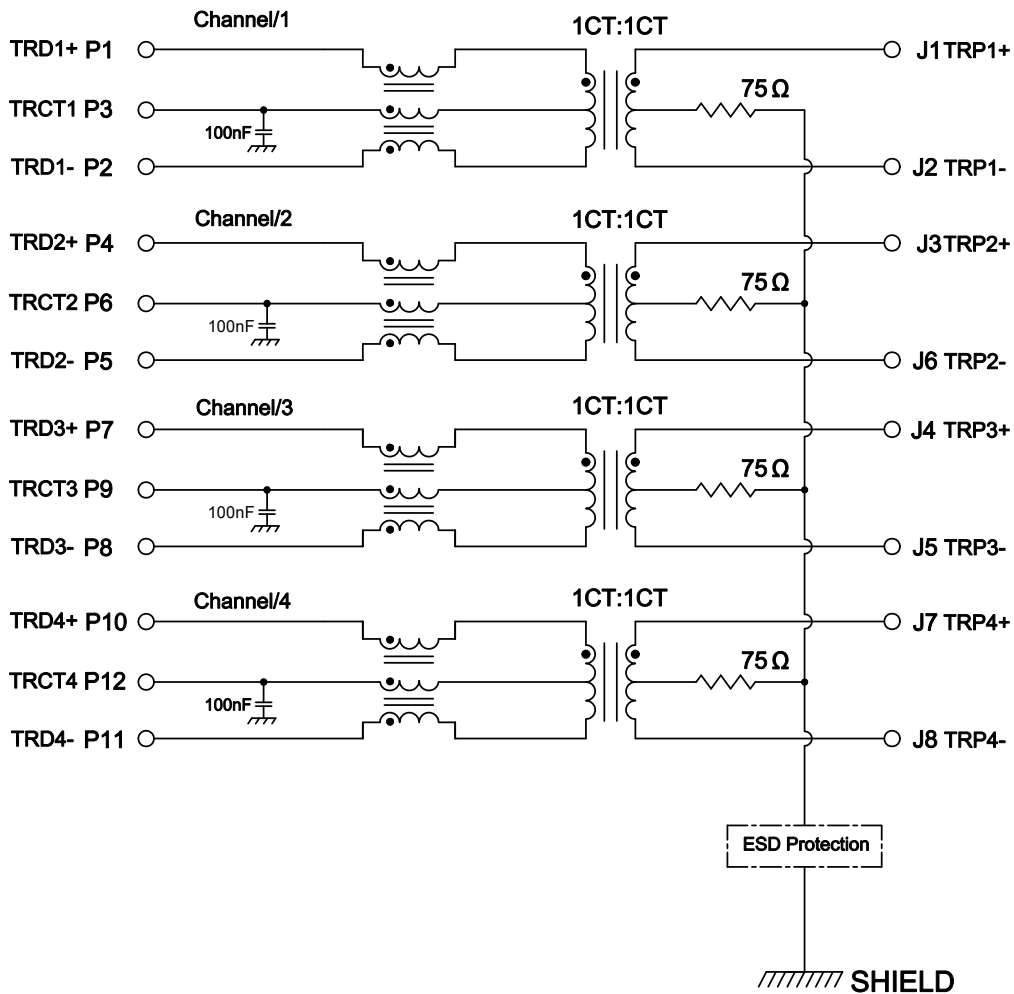
RECOMMENDED P.C.B LAYOUT
TOP VIEW (COMPONENT SIDE)

Dimensions Tolerance:
All PCB LAYOUT
Tolerances:±0.05[.002]

产品客户图 Customer Drw		GLGNET® 深圳市方向电子股份有限公司 SHEN ZHEN GLGNET ELECTRONICS CO., LTD.			
未注公差 TOLERANCE UNLESS OTHERWISE SPECIFIED	0.XX ±0.10 X.XX ±0.25 XX.XX ±0.25 X° ±2°	Description	RJ45 2X8/PRES-FIT 10G Base-T W/Light Pipe(Upper)		
比例 SCALE	1:1	角法 PROJ.	设计 DESIGN	WANGKG	2022.12.28
张数 SHEET	2/3	大小 SIZE	校对 CHECKED	DANNY	2022.12.28
单位 UNIT	mm	版本 REV.	核准 APPROVED	BYANG	2022.12.28
			品名 TITLE	JDYG8T86HW	
			料号 ITEM NO.	130064-00111	
			图号 DWG NO.		

NO.	ECN NO.	DESCRIPTION	REV.	DRAW	DATE
1					
2					
3					

Schematic



PARAMETER	SPECIFICATIONS
OPERATING TEMPERATURE	-40°C To +85°C
TURNS RATIO	1:1±2%
INDUCTANCE(OCL)	180uH MIN@100KHz/100mV With 0mA DC Bias For(Channel1/2/3/4)
INSERTION LOSS	-3.0dBMAX@100KHz; -2dBMAX@1-400MHz;
RETURN LOSS	-22dBMIN@1-100MHz; -22+18.27xLOG(F/100)dBMIN@100-500MHz;
CROSSTALK (ADJACENT CHANNELS)	-28dBMIN@1-100MHz; -19dBMIN@100-500MHz;
CROSSTALK (PORT TO PORT)	-50dBMIN@1-100MHz; -50dBMIN@100-500MHz;
COMMON MODE REJECTION RATIO	-35dBMIN@1-100MHz; -30dBMIN@100-300MHz; -25dBMIN@300-500MHz;
COMMON MODE TO DIFFERENTIAL MODE ATTENUATION	-30dBMIN@1-250MHz; -22dBMIN@250-500MHz;
ESD	IEC61000-4-2 9KV CONTACT DISCHARGE

产品客户图 Customer Drw				GLGNET® 深圳市方向电子股份有限公司			
未注公差	0.XX	±0.10	Description	RJ45 2X8/PRES-FIT			
TOLERANCE	X.XX	±0.25		10G Base-T W/Light Pipe(Upper)			
UNLESS OTHERWISE SPECIFIED	XX.XX	±0.25					
比例	1:1	角法	设计	WANGKG	2022.12.28	品名	JDYG8T86HW
张数	3/3	大小	校对	DANNY	2022.12.28	料号	130064-00111
单位	mm	版本	核准	BYANG	2022.12.28	图号	
		REV.	APPROVED			DWG NO.	